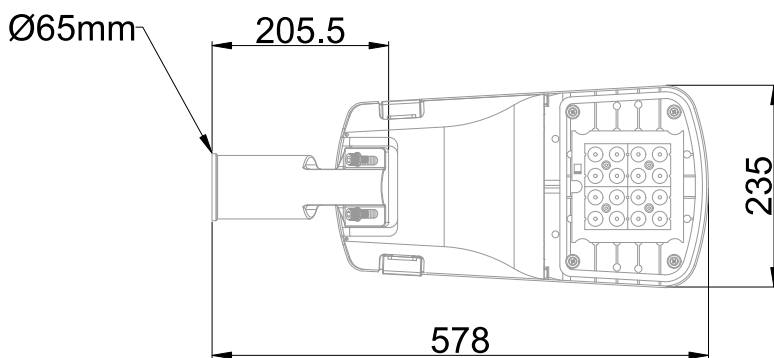
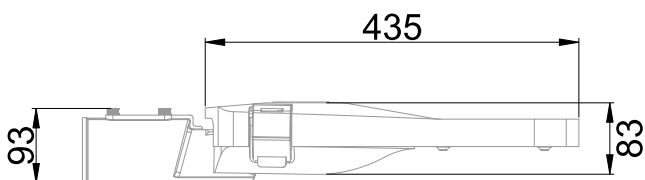


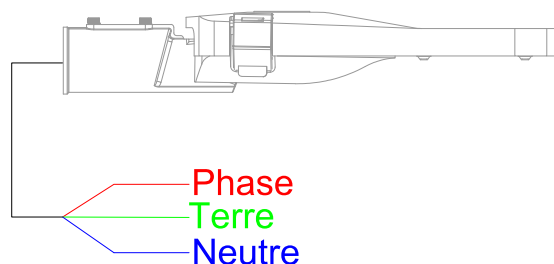


Tête de mât équipée d'une platine LED pour mâts TOP  $\varnothing 60$  (EAN13 : 3168107773009)  
 Efficacité lumineuse du système complet 126lm/W  
 Maintien du flux L80F10 supérieur à 100 000 heures (Ta25°C)  
 Corps en aluminium traité anti UV et diffuseur en verre  
 Crosse intégrée amovible pouvant être positionnée à 0 ou 90°  
 Equipé de lentilles extensives avec une ouverture de faisceau à 143°  
 Angle ajustable de -15 à +15°  
 Câble d'alimentation HO5RN-F 3G0.75mm<sup>2</sup> de 5m de long

### Caractéristiques Mécaniques



### Caractéristiques Electriques



Couleur	Gris - RAL 7012		
Corps	Aluminium		
Diffuseur	Verre		
Installation	Sur mât/Sur crosse		
Immersion	Non	Recouvrable	Non
IP	66	T° de fil incandescent	650°C
Ajustabilité	Orientable	IK	08
Poids luminaire	4.311kg	Longueur luminaire	578mm
Largeur luminaire	235mm	Hauteur luminaire	83mm
		Entraxe fixation	67mm

Plage de tension	220-240V/50-60Hz		
Puissance lumineuse	50W		
Puissance source	44.9W		
Rendement driver	90%		
Ta	25°C		
Tc	80°C		
Alimentation source	Driver courant constant		
Signaux d'entrée	AC		
Tension sortie driver	28-48V		
Ampérage sortie driver	1050mA		
Facteur puissance/cos $\phi$	0,98		
Empreinte carbone	4.5 gCO <sub>2</sub> /h		

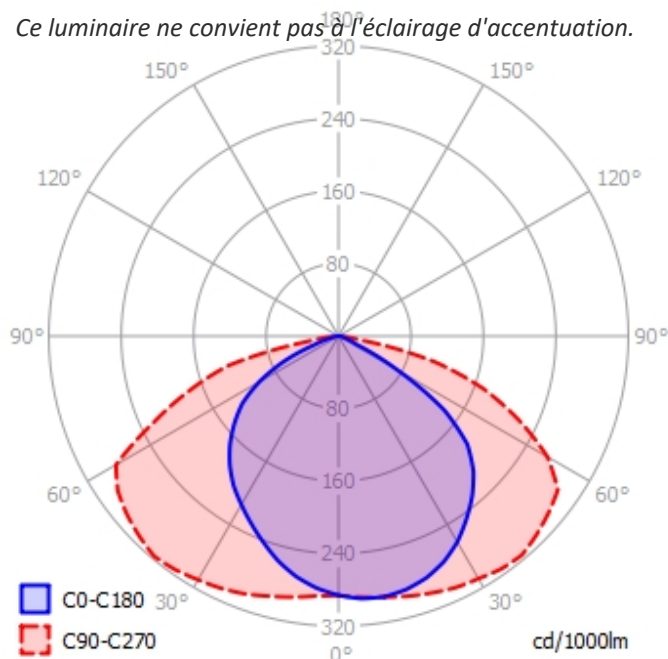
	10A	16A	25A
Nb luminaires courbe B	3	5	9
Nb luminaires courbe C	5	9	14
Protection court-circuit	Oui	Protection surchauffe	Oui
Protection surcharge	Oui	Protection surtension	Oui



## Caractéristiques Photométriques

Température de couleur	3000K
Type de source	Module LED
Efficacité lumineuse hors alimentation	140lm/W
Flux restitué à Ta 25°C	6298lm
Efficacité lumineuse produit complet	126lm/W
Rendement lumineux (LOR)	100%
Emission de lumière	Direct/Asymétrique
Angle de faisceau	143°
Diffuseur	Translucide
IRC	>70
Risque photobiologique	Groupe de risque 0
Coordonnées 3000K	x : 0.4306; y : 0.3994
LM80	L80F10 > 100 000h (Ta25°C)
Code de flux CIE n°3	98%
ULR	0%
SVM	0.003
PstLm	0.005

Ce luminaire ne convient pas à l'éclairage d'accentuation.



Ce produit contient une source lumineuse d'efficacité énergétique

**E**

## Caractéristiques Normatives

Certificat d'économie d'énergie	RES-EC-104	PEP	Disponible sur demande
---------------------------------	------------	-----	------------------------

Les caractéristiques techniques sont évolutives et peuvent être modifiées sans préavis par RESISTEX. Informations sous réserve d'erreur.

