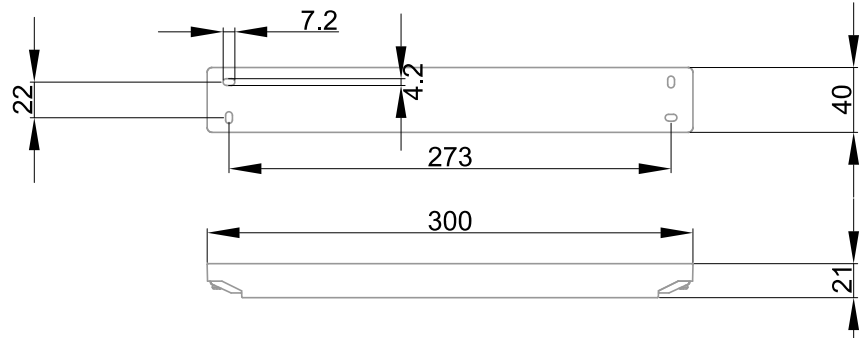




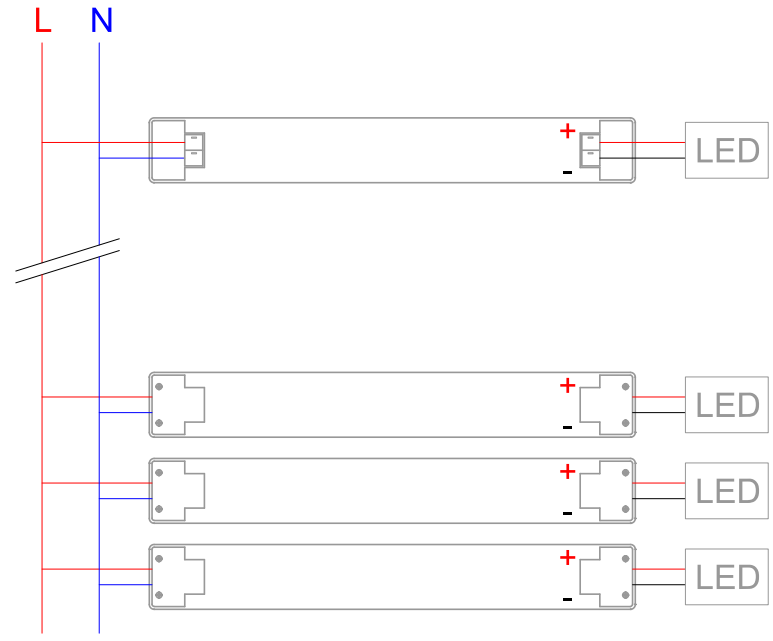
Driver LED à tension constante 24Vdc 10-96W
 Alimentation idéale pour NEPHOS, BANDE LED et LINEAR
 Faibles pertes de puissance avec une excellente efficacité
 Protection contre la surchauffe et la surcharge
 Coupure en cas de court-circuit avec redémarrage automatique
 Boîtier en plastique blanc, faible encombrement
 Répond à la norme EN 61347-1 avec une tenue au fils incandescent de 850°C
 Borniers à insertion directe jusqu'à 1.5mm²

Caractéristiques Mécaniques

Longueur produit	300mm
Largeur produit	44mm
Hauteur produit	23mm
Entraxe fixation	273mm
IP	20
Type de raccordement	Insertion directe
Section de câble primaire admissible	1.5mm ²
Section de câble secondaire admissible	1.5mm ²



Caractéristiques Electriques



Tension d'alimentation	108-305V/50-60Hz		
Consommation max.	105.6W		
Facteur puissance/cosφ	0,95		
Rendement driver	90%		
Ta min/max	-25°C/45°C		
Tc	85°C		
Type d'alimentation	Driver tension constante		
Signaux d'entrée	AC		
Dimmable	Non		
Protection court-circuit	Oui		
Protection surchauffe	Oui		
Protection surcharge	Oui		
Empreinte carbone	9.5 gCO2/h		
Courant d'appel	61.4A max pendant 0.066ms		
	10A	16A	25A
Nb luminaires courbe B	6	10	12
Nb luminaires courbe C	10	16	20

Tension de sortie 24Vdc (0.4-4.0A) : 96W

Les caractéristiques techniques sont évolutives et peuvent être modifiées sans préavis par RESISTEX. Informations sous réserve d'erreur.

