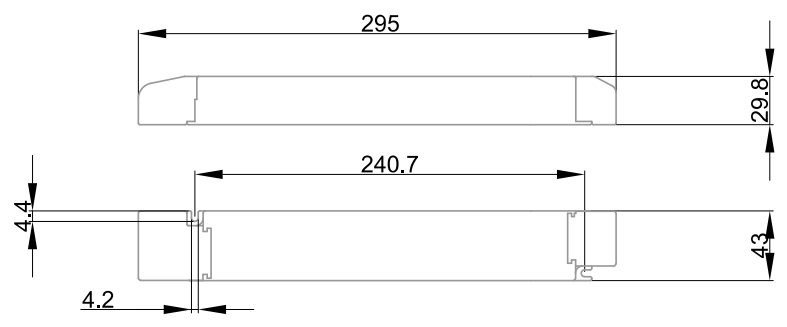




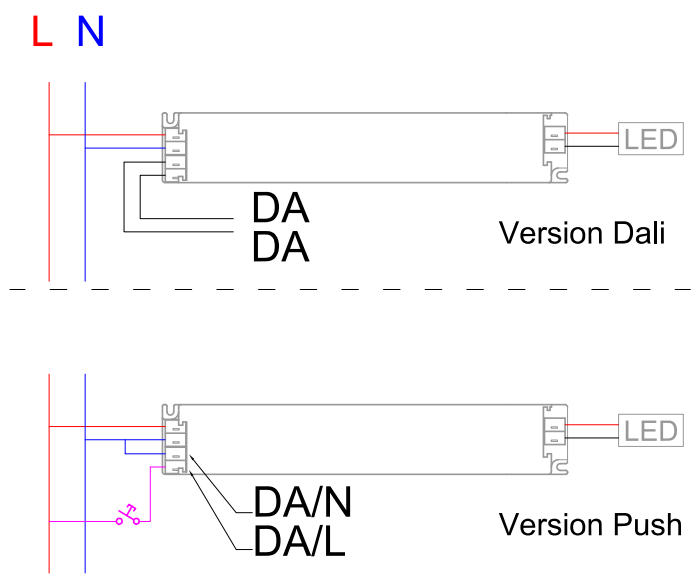
Driver LED à tension constante 24Vdc 10-96W DALI et Bouton Poussoir
 Alimentation idéale pour NEPHOS, BANDE LED et LINEAR
 Entrée BP : mémoire du dernier état même après une coupure de courant
 Protection contre la surchauffe et la surcharge
 Coupure en cas de court-circuit avec redémarrage automatique
 Double borniers de sortie pour plus de flexibilité
 Répond à la norme EN 61347-1 avec une tenue au fils incandescent de 850°C
 Borniers à insertion directe jusqu'à 1.5mm²

Caractéristiques Mécaniques

Longueur produit	295mm
Largeur produit	43mm
Hauteur produit	30mm
Entraxe fixation	240mm
IP	20
Type de raccordement	Insertion
Section de câble primaire admissible	1.5mm ²
Section de câble secondaire admissible	1.5mm ²



Caractéristiques Electriques



Tension d'alimentation	198-264V/50-60Hz
Consommation max.	107.1W
Facteur puissance/cosφ	0,99
Rendement driver	93%
Ta min/max	-25°C/50°C
Tc	75°C
Type d'alimentation	Driver tension constante
Signaux d'entrée	AC
Dimmable	Oui
Protection court-circuit	Oui
Protection surchauffe	Oui
Protection surcharge	Oui
Type de gradation	DALI/BP
Empreinte carbone	6.74 gCO ₂ /h
Courant d'appel	43A max pendant 0.28ms

	10A	16A	25A
Nb luminaires courbe B	6	9	13
Nb luminaires courbe C	12	18	26

Tension de sortie 24Vdc (0.4-4.2A) : 100W

Les caractéristiques techniques sont évolutives et peuvent être modifiées sans préavis par RESISTEX. Informations sous réserve d'erreur.

