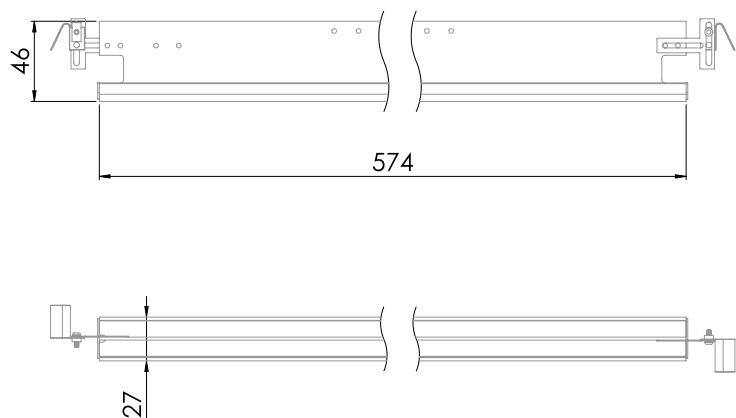


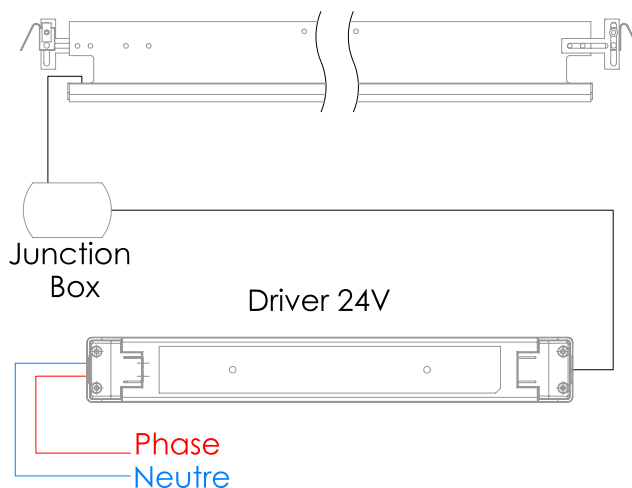


Luminaire linéaire équipé d'un ruban LED SMD
 Efficacité lumineuse du luminaire hors alimentation 107.8lm/W
 Maintien du flux L70F10 supérieur à 54000 heures (Ta25°C)
 S'installe n'importe où entre deux rails de plafond suspendu à l'aide de crochets spécifiques
 Nécessite une découpe de la dalle de faux-plafond
 Corps en aluminium faisant office de radiateur passif
 Boîtier de jonction jusqu'à 6 luminaires, référence 503009
 Connecteur entre le driver et le boîtier de jonction, référence 503010

Caractéristiques Mécaniques



Caractéristiques Electriques



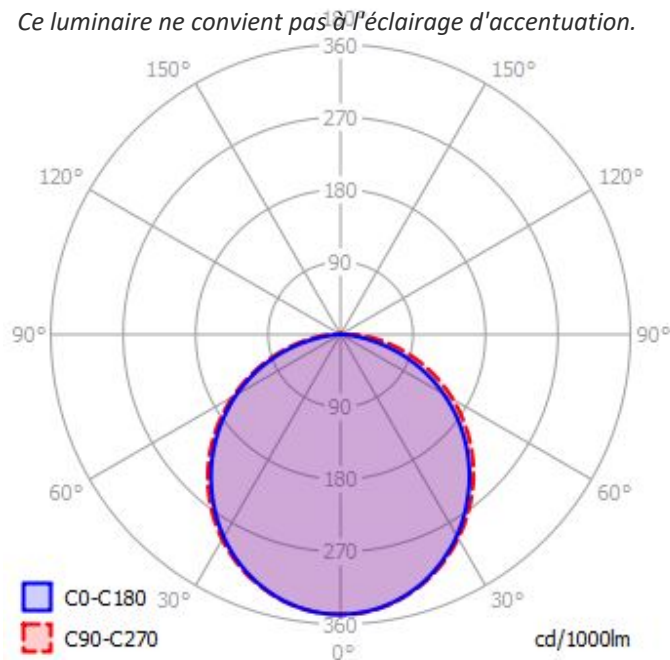
Couleur	Blanc				
Corps	Aluminium			Puissance lumineuse	8.9W
Diffuseur	Polycarbonate Opalescent			Nombre de sources	1
Installation	Encastré lay out			Ta	25°C
Immersion	Non	Recouvrable	Non	Alimentation source	Driver tension constante
IP Plafonnier	20	T° de fil incandescent	650°C	Signaux d'entrée	AC
Ajustabilité	Fixe	IK	08	Tension sortie driver	24V
Poids luminaire	0.23kg	Longueur luminaire	574mm	Empreinte carbone	0.8 gCO2/h
Largeur luminaire	27mm	Hauteur luminaire	46mm		
		Entraxe fixation	600mm		



Caractéristiques Photométriques

Température de couleur	4000K
Type de source	Module LED
Efficacité lumineuse hors alimentation	107.8lm/W
Flux restitué à Ta 25°C	960lm
Emission de lumière	Direct/Symétrique
Angle de faisceau	110°
Diffuseur	Opalescent
IRC	>80
Risque photobiologique	Groupe de risque 0
Maintien du flux	L70F10 > 54000h (Ta25°C)

Ce luminaire ne convient pas à l'éclairage d'accentuation.



Ce produit contient une source lumineuse d'efficacité énergétique

A++

Caractéristiques Normatives

PEP Disponible sur demande

Les caractéristiques techniques sont évolutives et peuvent être modifiées sans préavis par RESISTEX. Informations sous réserve d'erreur.

