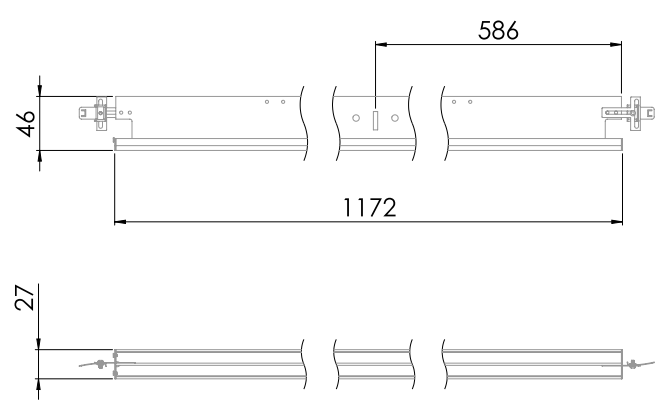


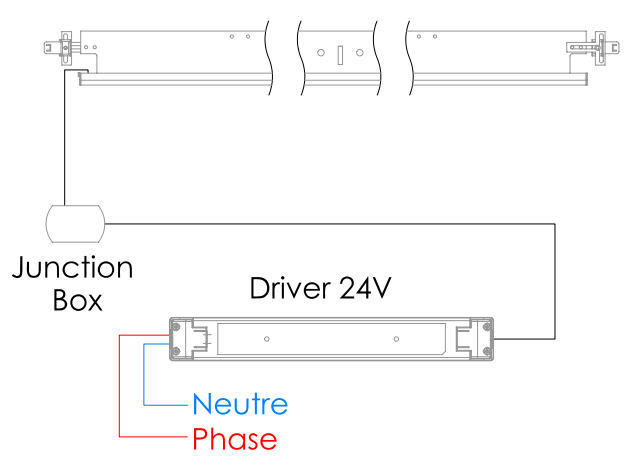


Luminaire linéaire équipé d'un ruban LED SMD
 Efficacité lumineuse du luminaire hors alimentation 106.8lm/W
 Maintien du flux L70F10 supérieur à 54000 heures (Ta25°C)
 S'installe en lieu et place des rails 1200mm des plafonds suspendus
 Aucune découpe nécessaire des dalles de faux-plafond
 Corps en aluminium faisant office de radiateur passif
 Boîtier de jonction jusqu'à 6 luminaires, référence 503009
 Connecteur entre le driver et le boîtier de jonction, référence 503010

Caractéristiques Mécaniques



Caractéristiques Electriques



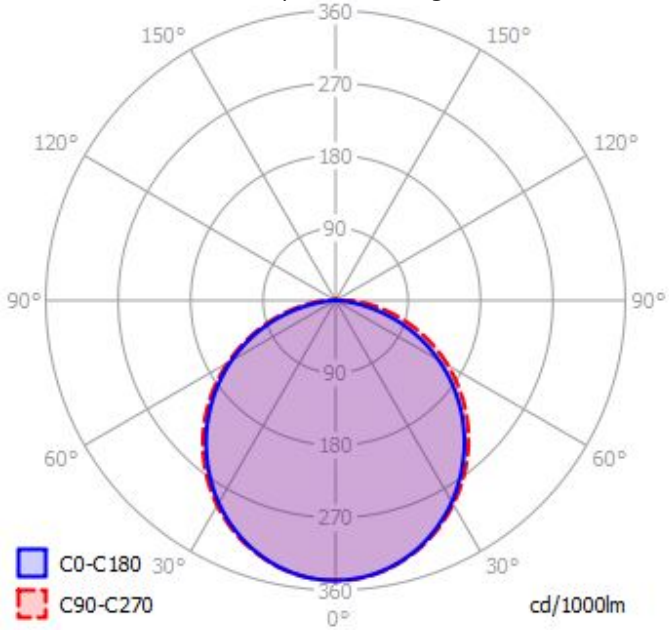
Couleur	Blanc			Puissance lumineuse	17.9W
Corps	Aluminium			Nombre de sources	1
Diffuseur	Polycarbonate Opalescent			Ta	25°C
Installation	Encastré lay out			Alimentation source	Driver tension constante
Immersion	Non	Recouvrable	Non	Signaux d'entrée	AC
IP Plafonnier	20	T° de fil incandescent	650°C	Tension sortie driver	24V
Ajustabilité	Fixe	IK	08	Empreinte carbone	1.61 gCO2/h
Poids luminaire	0.44kg	Longueur luminaire	1172mm		
Largeur luminaire	27mm	Hauteur luminaire	46mm		
		Entraxe fixation	1200mm		



Caractéristiques Photométriques

Température de couleur	4000K
Type de source	Module LED
Efficacité lumineuse hors alimentation	106.8lm/W
Flux restitué à Ta 25°C	1920lm
Emission de lumière	Direct/Symétrique
Angle de faisceau	110°
Diffuseur	Opalescent
IRC	>80
Risque photobiologique	Groupe de risque 0
Maintien du flux	L70F10 > 54000h (Ta25°C)

Ce luminaire ne convient pas à l'éclairage d'accentuation.



Ce produit contient une source lumineuse d'efficacité énergétique **A+**

Caractéristiques Normatives

PEP Disponible sur demande

Les caractéristiques techniques sont évolutives et peuvent être modifiées sans préavis par RESISTEX. Informations sous réserve d'erreur.

