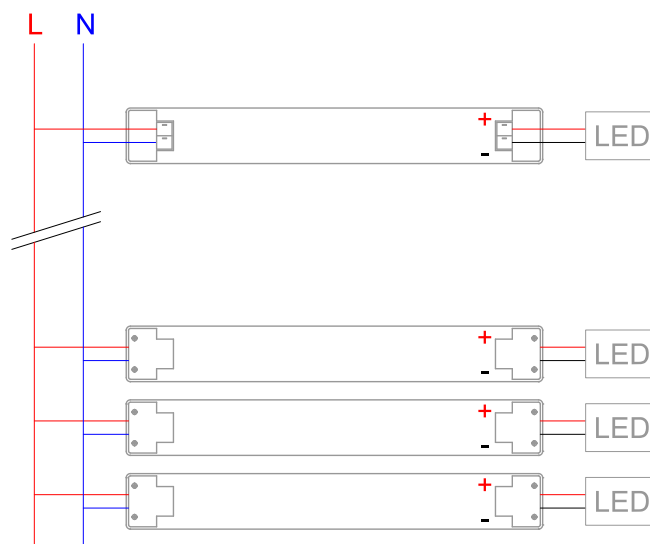


Driver IZI à tension constante 24Vdc 60W  
Alimentation idéale pour IZI  
Faibles pertes de puissance avec une excellente efficacité  
Protection contre la surchauffe et la surcharge

## Caractéristiques Mécaniques

## Caractéristiques Electriques



				Plage de tension	220-240V/50-60Hz
Immersion	Non			Puissance lumineuse	60W
IP	20	Longueur lumineuse	239mm	Ta min/max	-20°C/50°C
Largeur lumineuse	45mm	Hauteur lumineuse	30mm	Tc	85°C
Poids driver	0.25kg			Alimentation source	Driver tension constante
				Signaux d'entrée	DC
				Tension sortie driver	24V
				Ampérage sortie driver	300mA
				Facteur puissance/cosφ	0,95
				Empreinte carbone	5.4 gCO2/h

## Caractéristiques Photométriques


## Caractéristiques Normatives

PEP Disponible sur demande

Les caractéristiques techniques sont évolutives et peuvent être modifiées sans préavis par RESISTEX. Informations sous réserve d'erreur.

