

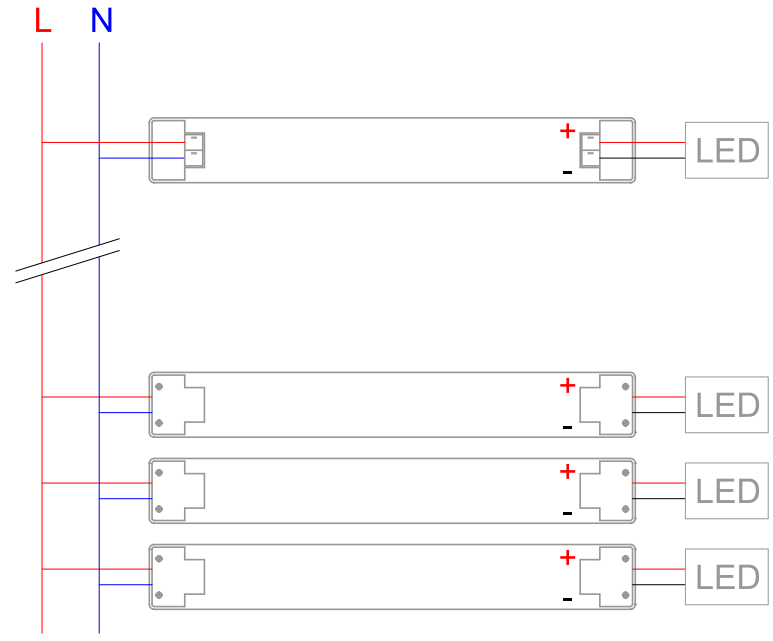


**Driver IZI à tension constante 24Vdc 60W**  
**Alimentation idéale pour IZI**  
**Faibles pertes de puissance avec une excellente efficacité**  
**Protection contre la surchauffe et la surcharge**

### Caractéristiques Mécaniques

Longueur produit	239mm
Largeur produit	45mm
Hauteur produit	30mm
IP	20
Type de raccordement	Insertion directe
Section de câble primaire admissible	1.5mm <sup>2</sup>
Section de câble secondaire admissible	1.5mm <sup>2</sup>

### Caractéristiques Electriques



Tension d'alimentation	220-240V/50-60Hz
Consommation max.	60W
Facteur puissance/cosφ	0,95
Ta min/max	-20°C/50°C
Tc	85°C
Type d'alimentation	Driver tension constante
Signaux d'entrée	DC
Dimmable	Non
Durée de vie	30000h
Empreinte carbone	5.4 gCO2/h

Tension de sortie 24Vdc (0.4-4.0A) : 96W

*Les caractéristiques techniques sont évolutives et peuvent être modifiées sans préavis par RESISTEX. Informations sous réserve d'erreur.*

