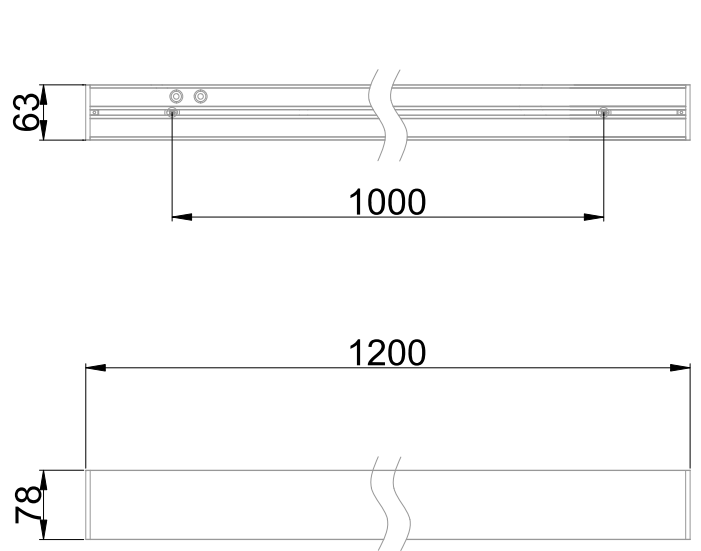
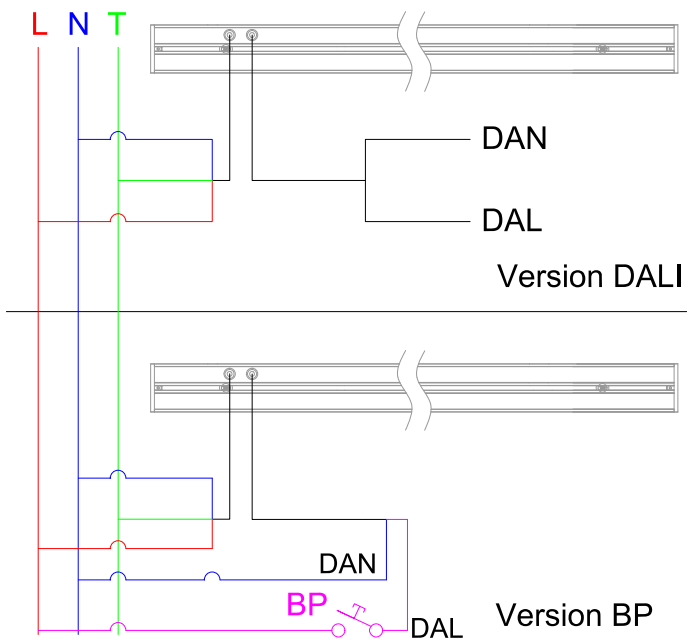


Luminaire linéaire équipé d'un ruban LED SMD (EAN13 : 3168105040042)
 Efficacité lumineuse du système complet 98lm/W
 Maintien du flux L80F10 supérieur à 60000 heures (Ta 25°C)
 Corps en aluminium et diffuseur micro prismatique UGR<19
 Montage en suspension avec l'accessoire 504002
 Montage en plafonnier avec l'accessoire 504003
 Choix de l'entraxe de fixation (200mm minimum/1000mm maximum)
 Driver DALI intégré

Caractéristiques Mécaniques



Caractéristiques Electriques



Couleur	Blanc		
Corps	Aluminium		
Diffuseur	Polycarbonate		
Installation	Plafonnier/Suspension		
Immersion	Non	Recouvrable	Non
IP Plafonnier	20	IP Suspension	20
Ajustabilité	Fixe	T° de fil incandescent	650°C
Poids luminaire	1.924kg	IK	06
Largeur luminaire	63mm	Longueur luminaire	1200mm
		Hauteur luminaire	78mm

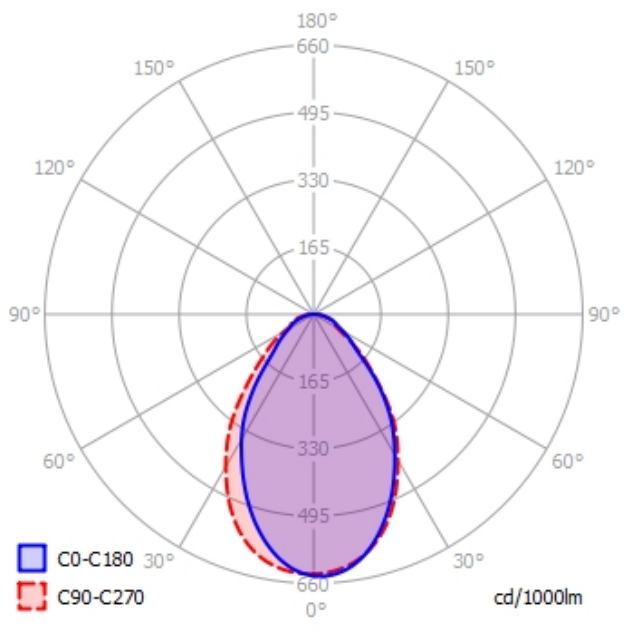
Plage de tension	220-240V/50-60Hz		
Puissance lumineuse	31W		
Puissance source	26W		
Ta	25°C		
Tc	90°C		
Alimentation source	Driver courant constant		
Signaux d'entrée	AC		
Tension sortie driver	6-54V		
Ampérage sortie driver	750mA		
Facteur puissance/cosφ	0,97		
Type de gradation	DALI		
Empreinte carbone	1.95 gCO2/h		

Hauteur suspension min.	200mm		
Hauteur suspension max.	1000mm		
Nb luminaires courbe B	10	16	24
Nb luminaires courbe C	16	27	41
Protection court-circuit	Oui	Protection surchauffe	Oui
Protection surcharge	Oui		



Caractéristiques Photométriques

Température de couleur	3000K
Type de source	Module LED
Efficacité lumineuse hors alimentation	117lm/W
Flux restitué à Ta 25°C	3043lm
Efficacité lumineuse produit complet	98lm/W
Rendement lumineux (LOR)	100%
Emission de lumière	Direct/Symétrique
Angle de faisceau	66°
Diffuseur	Semi-translucide
IRC	>80
Risque photobiologique	Groupe de risque 0
UGR type	<19
LM80	L80F10 > 60000h (Ta25°C)
SVM	0.003
PstLm	0.006



Ce produit contient une source lumineuse d'efficacité énergétique



Caractéristiques Normatives

PEP Disponible sur demande

Les caractéristiques techniques sont évolutives et peuvent être modifiées sans préavis par RESISTEX. Informations sous réserve d'erreur.

