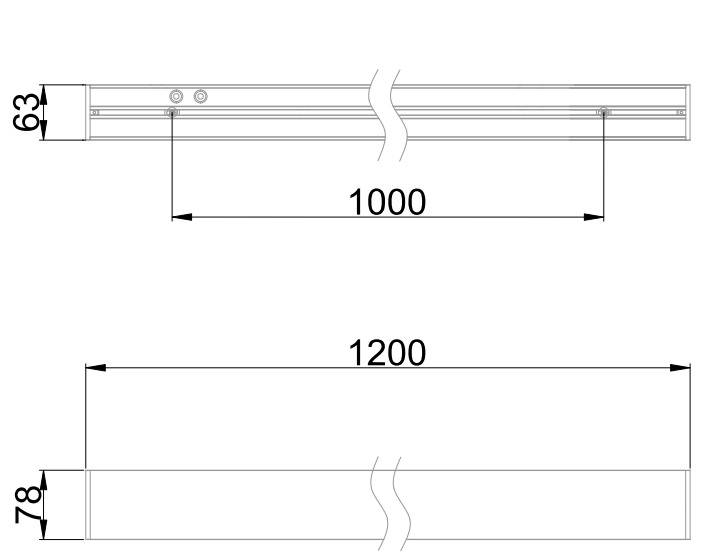
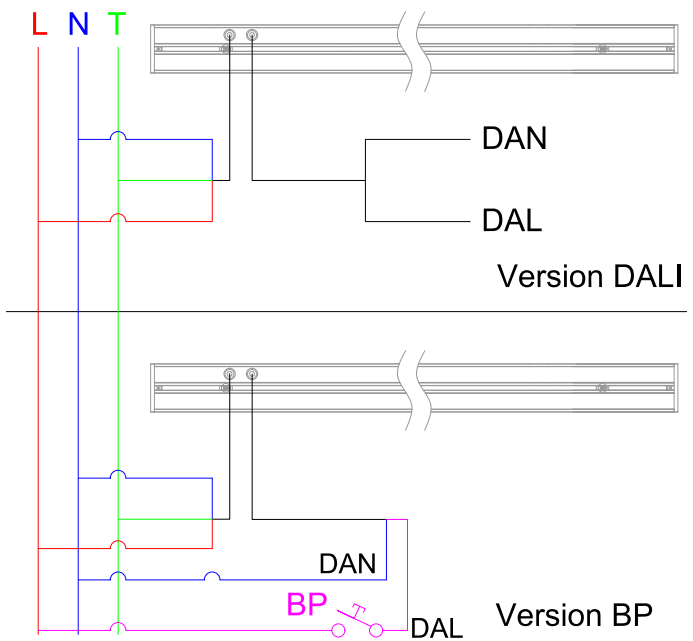


**Luminaire linéaire équipé d'un ruban LED SMD (EAN13 : 3168105040059)**  
**Efficacité lumineuse du système complet 106lm/W**  
**Maintien du flux L80F10 supérieur à 60000 heures (Ta 25°C)**  
**Corps en aluminium et diffuseur micro prismatique UGR<19**  
**Montage en suspension avec l'accessoire 504002**  
**Montage en plafonnier avec l'accessoire 504003**  
**Choix de l'entraxe de fixation (200mm minimum/1000mm maximum)**  
**Driver DALI intégré**

### Caractéristiques Mécaniques



### Caractéristiques Electriques



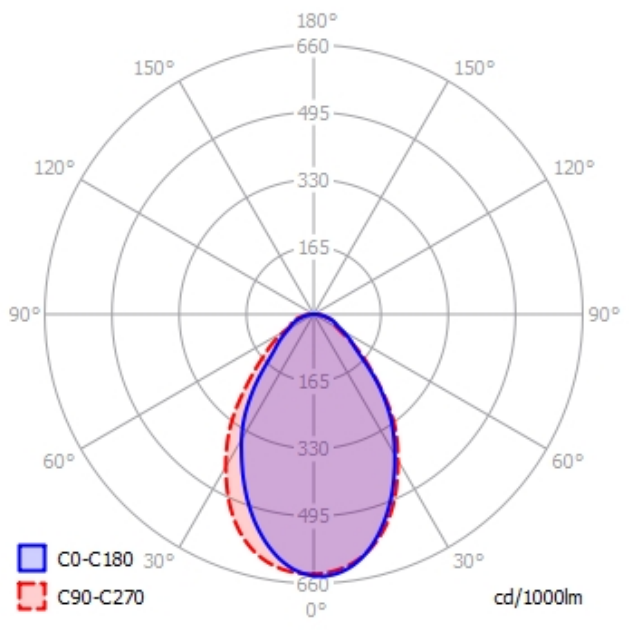
Couleur	Blanc		
Corps	Aluminium		
Diffuseur	Polycarbonate		
Installation	Plafonnier/Suspension		
Immersion	Non	Recouvrable	Non
IP Plafonnier	20	IP Suspension	20
Ajustabilité	Fixe	T° de fil incandescent	650°C
Poids luminaire	1.924kg	IK	06
Largeur luminaire	63mm	Longueur luminaire	1200mm
		Hauteur luminaire	78mm

Plage de tension	220-240V/50-60Hz		
Puissance lumineuse	31W		
Puissance source	26W		
Ta	25°C		
Tc	90°C		
Alimentation source	Driver courant constant		
Signaux d'entrée	AC		
Tension sortie driver	6-54V		
Ampérage sortie driver	750mA		
Facteur puissance/cosφ	0,97		
Type de gradation	DALI		
Empreinte carbone	1.95 gCO2/h		

Hauteur suspension min.	200mm		
Hauteur suspension max.	1000mm		
Nb luminaires courbe B	10	16	24
Nb luminaires courbe C	16	27	41
Protection court-circuit	Oui	Protection surchauffe	Oui
Protection surcharge	Oui		

**Caractéristiques Photométriques**

Température de couleur	4000K
Type de source	Module LED
Efficacité lumineuse hors alimentation	126lm/W
Flux restitué à Ta 25°C	3285lm
Efficacité lumineuse produit complet	106lm/W
Rendement lumineux (LOR)	100%
Emission de lumière	Direct/Symétrique
Angle de faisceau	66°
Diffuseur	Semi-translucide
IRC	>80
Risque photobiologique	Groupe de risque 0
Coordonnées 4000K	x : 0.3908; y : 0.3859
UGR type	<19
LM80	L80F10 > 60000h (Ta25°C)
SVM	0.003
PstLm	0.006



Ce produit contient une source lumineuse d'efficacité énergétique



**Caractéristiques Normatives**

PEP Disponible sur demande

Les caractéristiques techniques sont évolutives et peuvent être modifiées sans préavis par RESISTEX. Informations sous réserve d'erreur.

