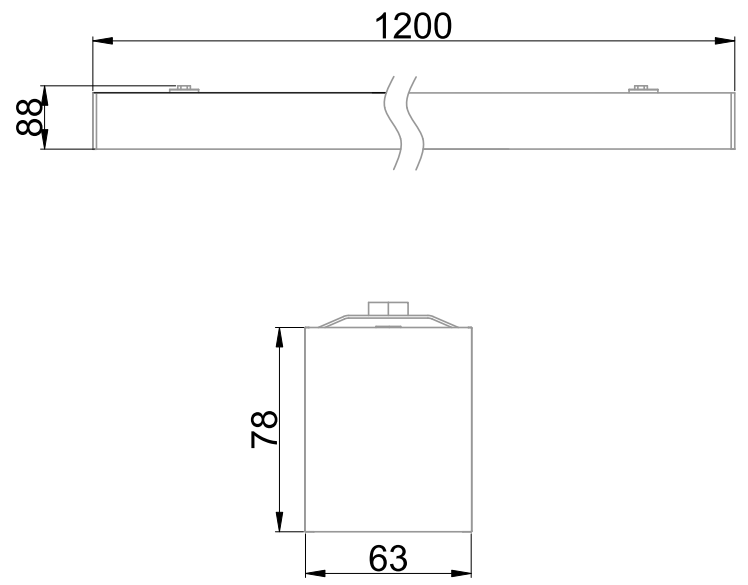


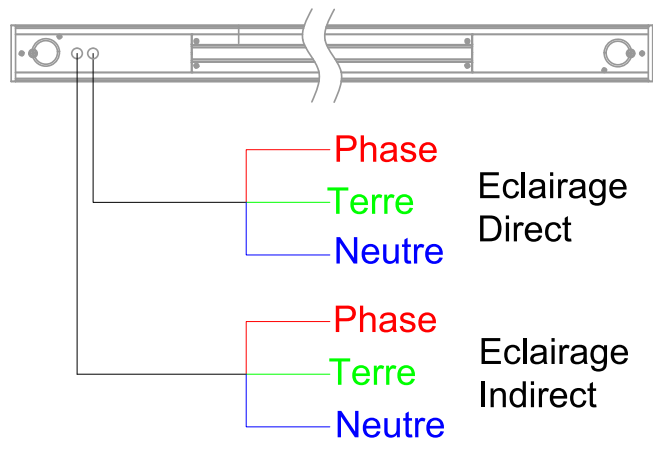


Luminaire linéaire équipé d'un ruban LED SMD (EAN13 : 3168105040202)  
 Efficacité lumineuse du système complet 114lm/W  
 Maintien du flux L80F10 supérieur à 60000 heures (Ta 25°C)  
 Corps en aluminium et diffuseur micro prismatique UGR<19  
 Montage en suspension avec l'accessoire 504002  
 Design spécifique intégrant un éclairage direct et indirect à allumage séparé  
 Idéal pour éclairer les bureaux, salles de réunion, espaces éducatifs....  
 Driver courant constant intégré

### Caractéristiques Mécaniques



### Caractéristiques Electriques



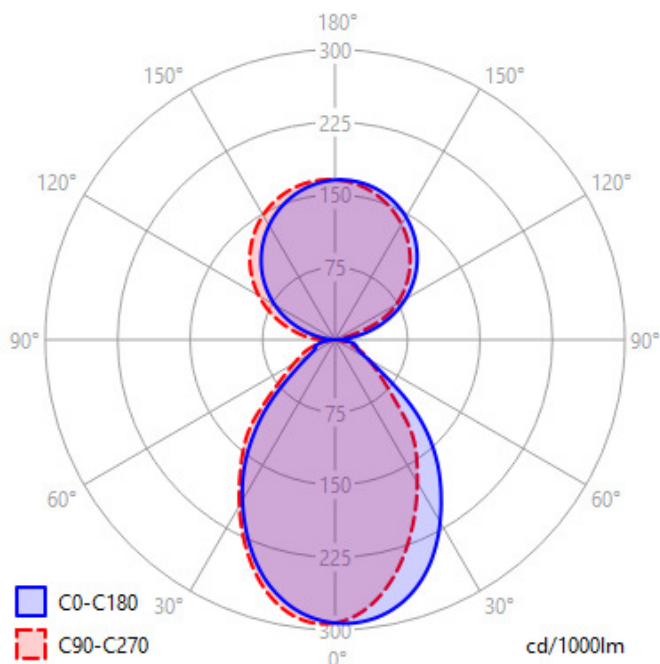
Couleur	Blanc		
Corps	Aluminium		
Diffuseur	Polycarbonate		
Installation	Suspension		
Immersion	Non	Recouvrable	Non
IP Suspension	20	T° de fil incandescent	650°C
Ajustabilité	Fixe	IK	06
Largeur luminaire	63mm	Longueur luminaire	1200mm
		Hauteur luminaire	78mm
Hauteur suspension min. 300mm			

Plage de tension	220-240V/50-60Hz
Puissance lumineuse	58.4W
Nombre de sources	2
Ta	25°C
Alimentation source	Driver courant constant
Signaux d'entrée	AC
Empreinte carbone	5.25 gCO2/h



## Caractéristiques Photométriques

Température de couleur	3000K
Type de source	Module LED
Flux restitué à Ta 25°C	6657lm
Efficacité lumineuse produit complet	114lm/W
Rendement lumineux (LOR)	100%
Emission de lumière	Direct/Symétrique
Angle de faisceau	76°
Diffuseur	Semi-translucide
IRC	>80
Risque photobiologique	Groupe de risque 0
Nombre d'ellipses de MacAdam	<1 SDCM
LM80	L80F10 > 60000h (Ta25°C)
Code de flux CIE n°3	97%
ULR	50%



Ce produit contient une source lumineuse d'efficacité énergétique

**E**

## Caractéristiques Normatives

PEP Disponible sur demande

Les caractéristiques techniques sont évolutives et peuvent être modifiées sans préavis par RESISTEX. Informations sous réserve d'erreur.

