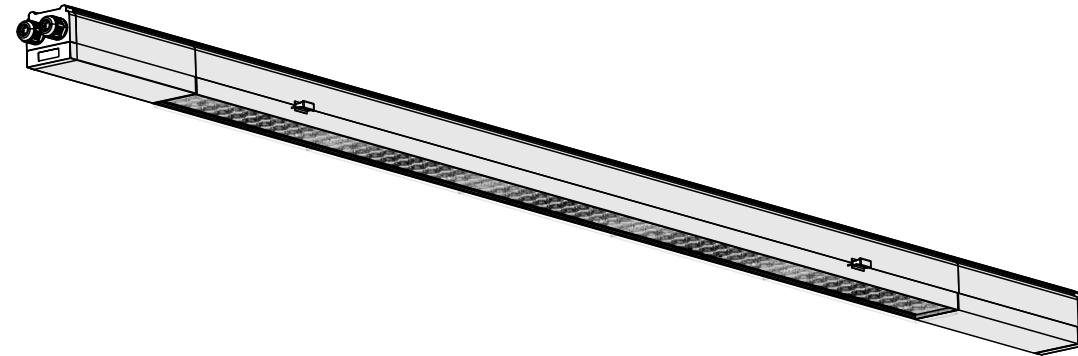


[www.resistex-sa.com](http://www.resistex-sa.com)

RESISTEX EXPLOITATION, 11 Quai de la Banquière CS 80010, 06730 Saint-André-de-la-Roche – France

Tél. 04 93 276 276 - Fax 04 93 276 280 - [contact@resistex-sa.com](mailto:contact@resistex-sa.com)

APE 2740Z - Siret 487 593 477 00010 - SAS CAPITAL 649979 € - T.V.A. F.R. 73 487 593 477



V3.2 - 05.24

# Hyperline

FR Notice d'installation

EN Installation Instructions

## Consignes de sécurité

- Ne travaillez jamais sur le luminaire lorsque celui-ci est sous tension.
- L'installation doit être réalisée par un installateur professionnel dans le respect des normes et des réglementations portant sur les installations électriques.
- Risque de décharges électrostatiques. (Norme ESD). Manipuler en prenant les précautions nécessaires.
- Veuillez respecter les indications et les étapes de montage.



## Entretien

- Ne pas utiliser de produits chimiques ou abrasifs pour nettoyer le luminaire.
- Veuillez conserver ce manuel d'installation pour la dépose ou pour les travaux de maintenance ultérieurs. Vous pouvez consulter des informations complémentaires concernant les luminaires RESISTEX sur le site internet [www.Resistex-sa.com](http://www.Resistex-sa.com).



RESISTEX ne saurait être tenu pour responsable de toute mauvaise utilisation du produit.

## Safety notes

- Never work when voltage is present on the luminaire.
- The installation must be performed by a professional installer in compliance with the standards and regulations relating to electrical installations
- Risk of electrostatic discharges. (ESD Norm). Handle with precautions.
- Please observe the notes and steps described in the mounting instructions.



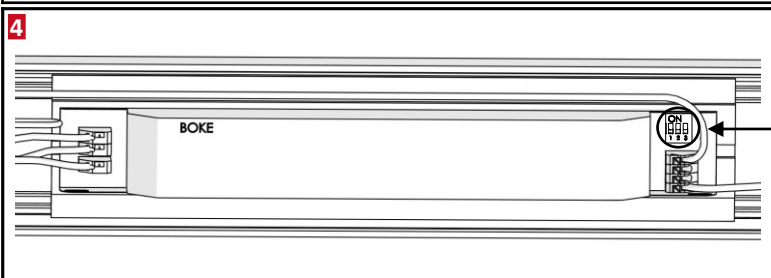
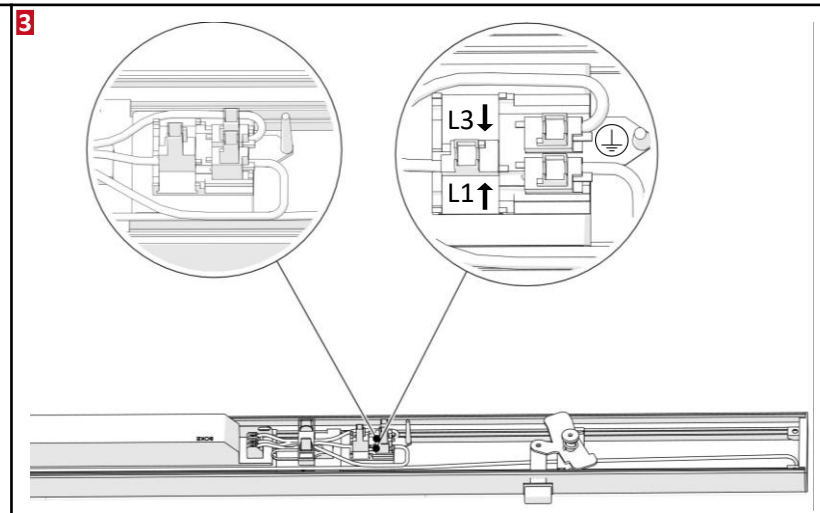
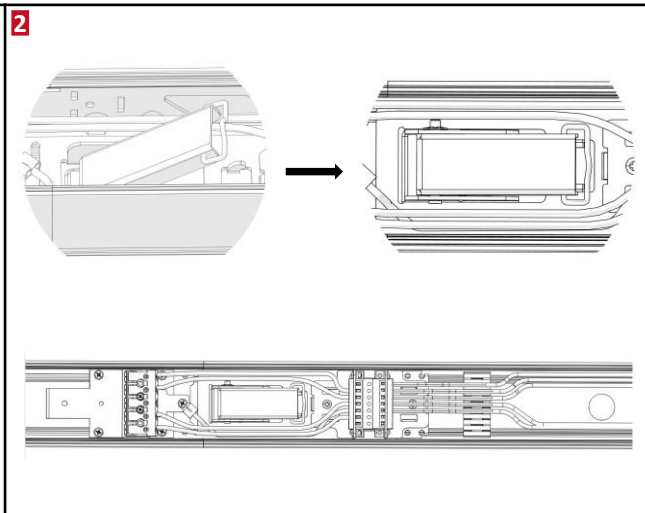
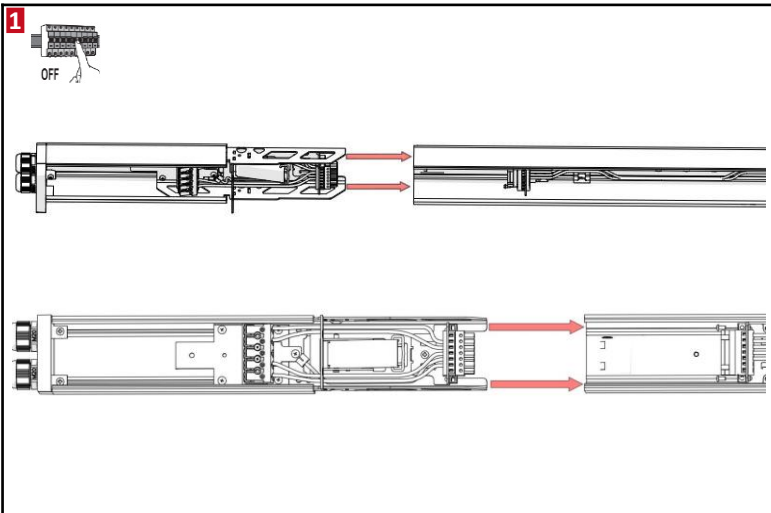
## Maintenance instructions

- Do not use chemicals or abrasives products to clean the fixture.
- Keep these instructions for dismantling or future maintenance. You can consult additional information about RESISTEX luminaires on the website [www.resistex-sa.com](http://www.resistex-sa.com).



RESISTEX cannot be responsible for any misuse of the product.





**5**

BK-BEN060-A0350AS				1	2	3	POWER
Pin(W) typ.	Prated(W)	Output I rated(mA)	Voltage(Vdc)				
44.0	40.0	200	100-200	--	--	ON	32W
54.6	50.0	250	100-200	--	ON	--	40W
65.2	60.0	300	100-200	ON	--	--	50W
65.4	60.2	350 ★	100-172	--	--	--	60W

**6**

Philips 65W	Pin 1	Pin 2	Wattage
	ON	ON	65W
ON	OFF	55W	
OFF	ON	46W	
OFF	OFF	37W	

