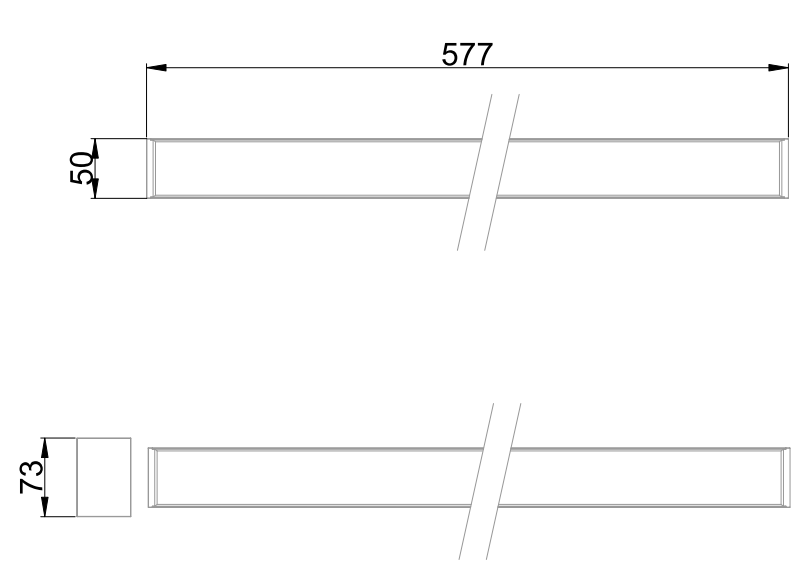


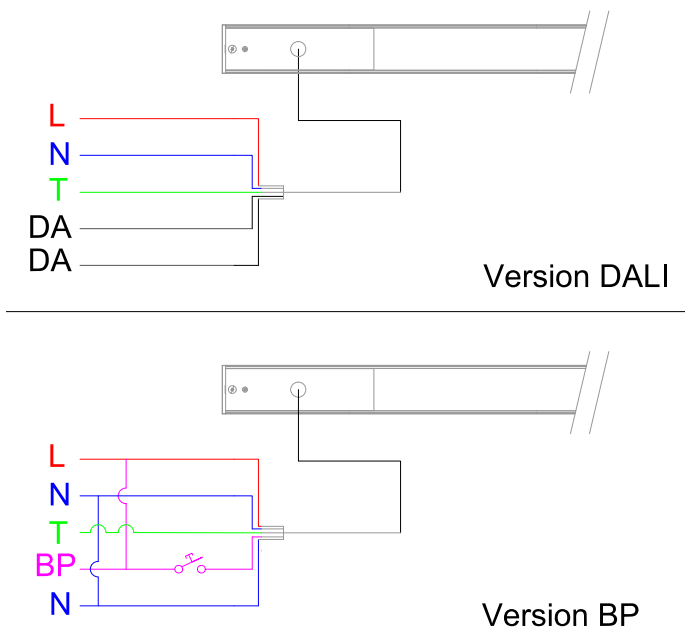


Luminaire lineaire équipé de LEDs haute performance (EAN13 : 3168105070223)  
 Efficacité lumineuse du système complet 110lm/W  
 Maintien du flux L80F10 supérieur à 100000 heures (Ta 25°C)  
 Diffuseur micro-prismatique favorisant un UGR<19  
 Idéal pour un éclairage général de bureau ou d'open space  
 Epaisseur et qualité d'aluminium dimensionnés pour une gestion de la température excellente  
 Projets sur mesure, solutions personnalisées prêtes à installer  
 Driver à courant constant à commande DALI et PUSH intégré

### Caractéristiques Mécaniques



### Caractéristiques Electriques



Couleur	Blanc		
Corps	Aluminium		
Diffuseur	Polycarbonate		
Installation	Plafonnier/Applique/Suspension		
Immersion	Non		
IP Plafonnier	20	IP Suspension	20
Ajustabilité	Fixe	T° de fil incandescent	650°C
Largeur luminaire	50mm	IK	06
		Longueur luminaire	577mm
		Hauteur luminaire	73mm

Plage de tension	220-240V/50-60Hz		
Puissance lumineuse	10W		
Rendement driver	88%		
Nombre de sources	1		
Ta min/max	20°C/60°C		
Tc	90°C		
Alimentation source	Driver courant constant		
Signaux d'entrée	AC		
Tension sortie driver	6-42/3V		
Ampérage sortie driver	300mA		
Facteur puissance/cosφ	0,97		
Type de gradation	DALI		
Empreinte carbone	0.63 gCO2/h		

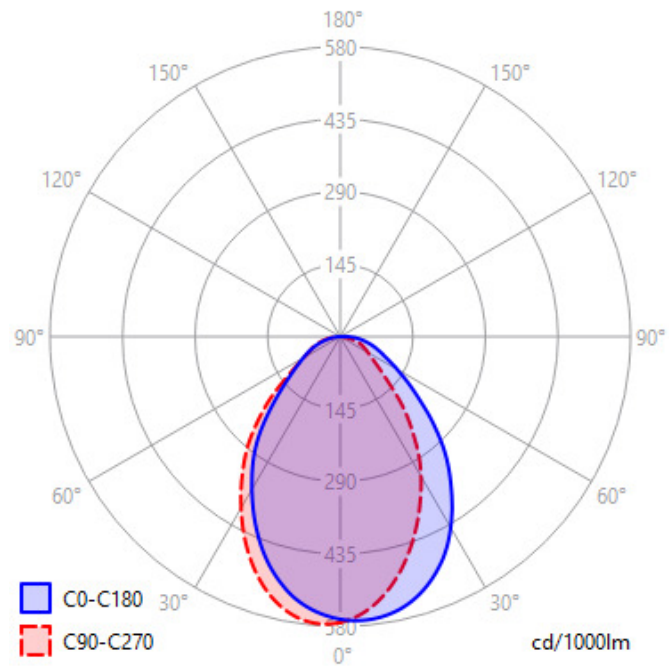
	10A	16A	25A
Nb luminaires courbe B	68	109	170
Nb luminaires courbe C	68	109	170

Protection court-circuit	Oui	Protection surchauffe	Oui
Protection surcharge	Oui	Protection surtension	Oui
Cycles de commutation	50000		
Courant de fuite	<0.61mA		
Taux de distorsions harmoniques	<10		



**Caractéristiques Photométriques**

Température de couleur	3000K
Type de source	Module LED
Flux restitué à Ta 25°C	1100lm
Efficacité lumineuse produit complet	110lm/W
Rendement lumineux (LOR)	100%
Emission de lumière	Direct/Symétrique
Angle de faisceau	74°
Diffuseur	Micro-prismatique
IRC	84
Risque photobiologique	Groupe de risque 0
Nombre d'ellipses de MacAdam	2 SDCM
Coordonnées 3000K	x : 0.4436; y : 0.4041
LM80	L80F10 > 100000h (Ta25°C)
Code de flux CIE n°3	97%
ULR	0%
SVM	0.003
PstLm	0.009



Ce produit contient une source lumineuse d'efficacité énergétique **E**

**Caractéristiques Normatives**

PEP Disponible sur demande

Les caractéristiques techniques sont évolutives et peuvent être modifiées sans préavis par RESISTEX. Informations sous réserve d'erreur.

