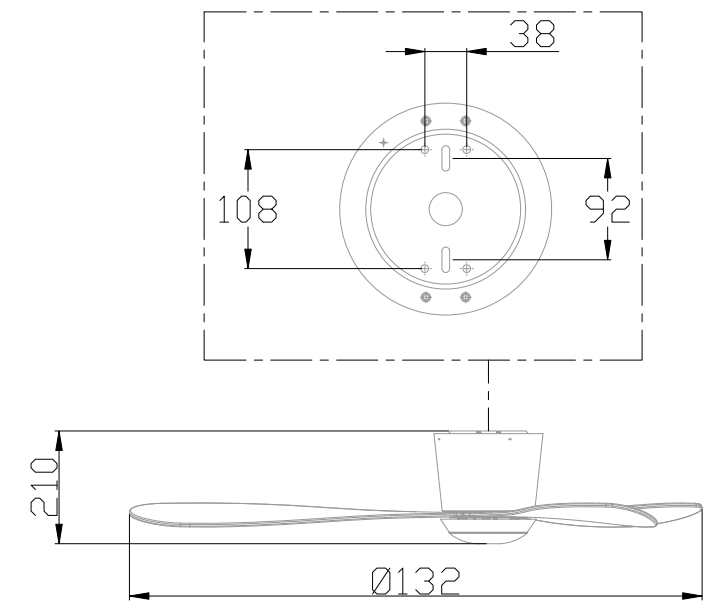


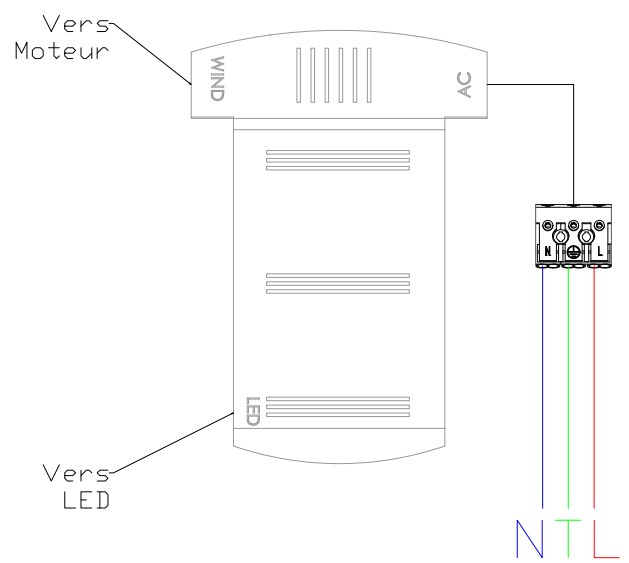


Brasseur d'air silencieux (<42db) équipé d'une platine LED (EAN13 : 3168105550015)
Association de 3 pales d'un diamètre de 132cm permettant un débit de 10000m3/h
Contient un moteur brushless avec 6 vitesses allant de 4W à 30W
Platine LED dimmable et 3 températures de couleurs au choix (2700/4000/6000K) de 2W à 16,5W
Remplit les recommandations de la réglementation environnementale RE2020
Fonctionne avec 2 télécommandes murales 230Vac ref 555007
Conforme à la norme NF EN CEI 60335-2-80 sur la hauteur d'installation
Conçu pour une utilisation en intérieur, adapté aux applications résidentielles, de bureau, scolaires....

Caractéristiques Mécaniques



Caractéristiques Electriques



Couleur	Blanc		
Corps	ABS		
Diffuseur	Polycarbonate		
Installation	Plafonnier		
Immersion	Non		
IP Plafonnier	20	T° de fil incandescent	650°C
Ajustabilité	Fixe	IK	06
Poids luminaire	5.5kg		
Diamètre luminaire	1320mm		

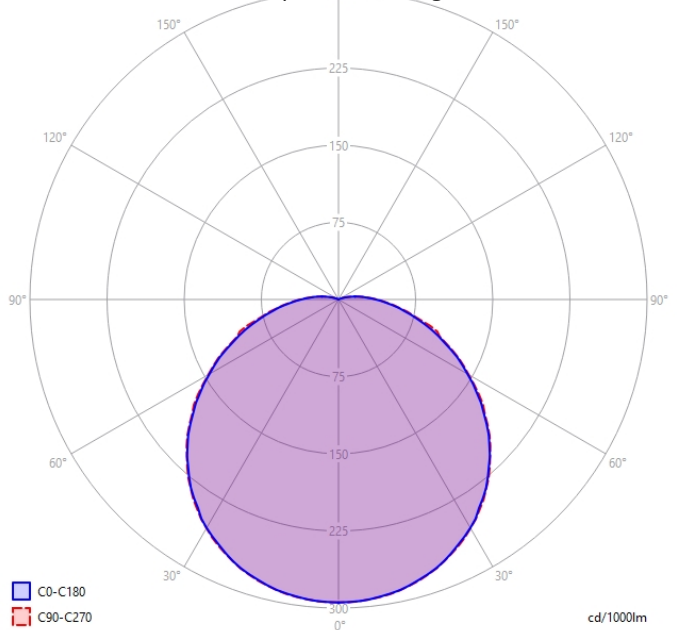
Plage de tension	220-240V/50-60Hz
Puissance lumineuse	16.5W
Nombre de sources	1
Ta	25°C
Alimentation source	230Vac
Signaux d'entrée	AC
Type de gradation	Bluetooth
Empreinte carbone	1.03 gCO2/h



Caractéristiques Photométriques

Température de couleur	4000K
Type de source	Module LED
Flux restitué à Ta 25°C	1500lm
Efficacité lumineuse produit complet	90.9lm/W
Rendement lumineux (LOR)	100%
Emission de lumière	Direct/Symétrique
Angle de faisceau	120°
Diffuseur	Opalescent
IRC	80
Risque photobiologique	Groupe de risque 0
Coordonnées 4000K	x : 0.3718; y : 0.3632
Code de flux CIE n°3	91%
ULR	4%

Ce luminaire ne convient pas à l'éclairage d'accentuation.



Ce produit contient une source lumineuse d'efficacité énergétique



Caractéristiques Normatives

PEP Disponible sur demande

Les caractéristiques techniques sont évolutives et peuvent être modifiées sans préavis par RESISTEX. Informations sous réserve d'erreur.

