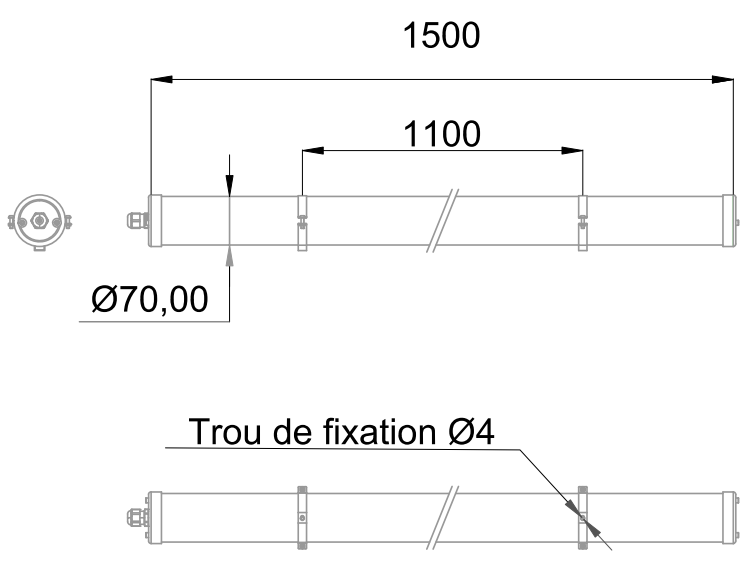


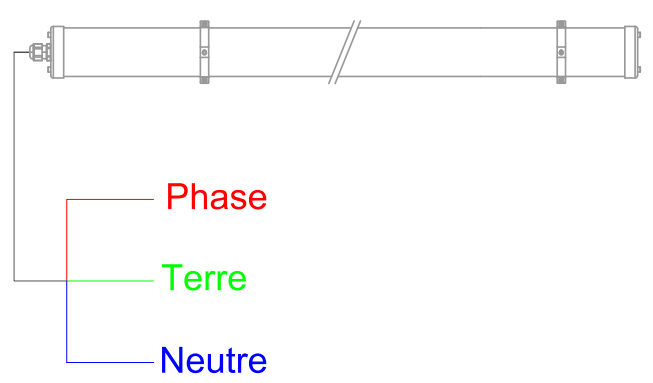


Luminaire industriel équipé de platine LED SMD (EAN13 : 3168106017548)
 Efficacité lumineuse du système complet 160lm/W
 Maintien du flux L80F10 supérieur à 90000 heures (Ta25°C)
 Equipé d'un diffuseur opalescent résistant aux UV suivant la norme UL746C
 Driver à courant constant équipé de la technologie "Flicker-Free"
 Fixations rapides à grenouillères sécurisables par vis en acier inoxydable 304L
 Câblage par le côté du luminaire via bornier à insertion directe
 Luminaire entièrement réparable, remplacement très rapide des composants

Caractéristiques Mécaniques



Caractéristiques Electriques



Couleur	Blanc		
Corps	Polycarbonate		
Diffuseur	Polycarbonate		
Installation	Plafonnier/Applique/Suspension		
Immersion	Non		
IP Applique	65	IP Plafonnier	65
Ajustabilité	Rotatif	T° de fil incandescent	850°C
Poids luminaire	2kg	IK	10
Diamètre luminaire	70mm	Longueur luminaire	1500mm
		Entraxe fixation	1100mm
		Hauteur suspension min.	1000mm
		Hauteur suspension max.	1000mm

Plage de tension	220-240V/50-60Hz		
Puissance lumineuse	48W		
Puissance source	42.7W		
Rendement driver	93%		
Nombre de sources	1		
Ta min/max	-20°C/40°C		
Tc	80°C		
Alimentation source	Driver courant constant		
Signaux d'entrée	AC		
Tension sortie driver	115-172V		
Ampérage sortie driver	350mA		
Facteur puissance/cosφ	0,92		
Empreinte carbone	4.32 gCO2/h		

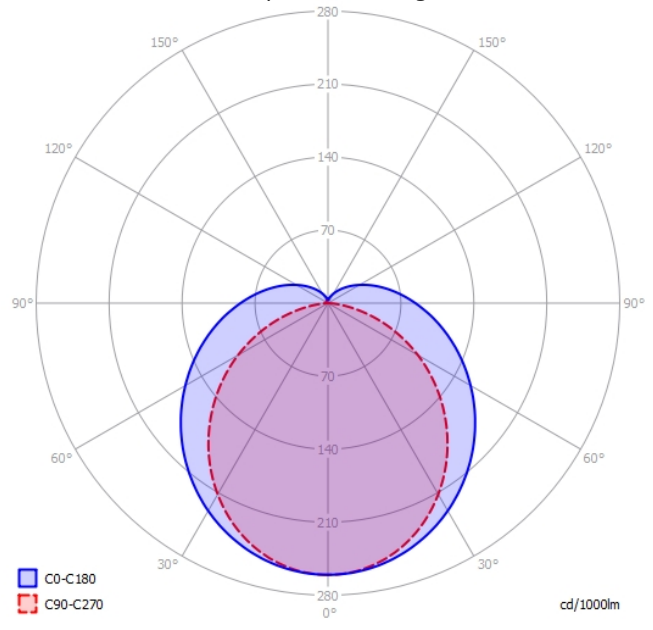
	10A	16A	25A
Nb luminaires courbe B	20	32	-
Nb luminaires courbe C	34	54	-
Protection court-circuit	Oui	Protection surchauffe	Oui
Protection surcharge	Oui		



Caractéristiques Photométriques

Température de couleur	4000K
Type de source	Module LED
Efficacité lumineuse hors alimentation	180lm/W
Flux restitué à Ta 25°C	7709lm
Efficacité lumineuse produit complet	160lm/W
Rendement lumineux (LOR)	100%
Emission de lumière	Direct/Symétrique
Angle de faisceau	120°
Diffuseur	Opalescent
IRC	82
Risque photobiologique	Groupe de risque 0
Nombre d'ellipses de MacAdam	<3 SDCM
Coordonnées 4000K	x : 0.3784; y : 0.3788
UGR type	<25
LM80	L80F10 > 90000h (Ta25°C)
Code de flux CIE n°3	89%
ULR	11%
SVM	0.002
PstLm	0.021

Ce luminaire ne convient pas à l'éclairage d'accentuation.



Ce produit contient une source lumineuse d'efficacité énergétique



Caractéristiques Normatives

Certificat d'économie d'énergie	BAT-EQ-127 / IND-BA-116	PEP	Disponible sur demande
---------------------------------	-------------------------	-----	------------------------

Les caractéristiques techniques sont évolutives et peuvent être modifiées sans préavis par RESISTEX. Informations sous réserve d'erreur.

