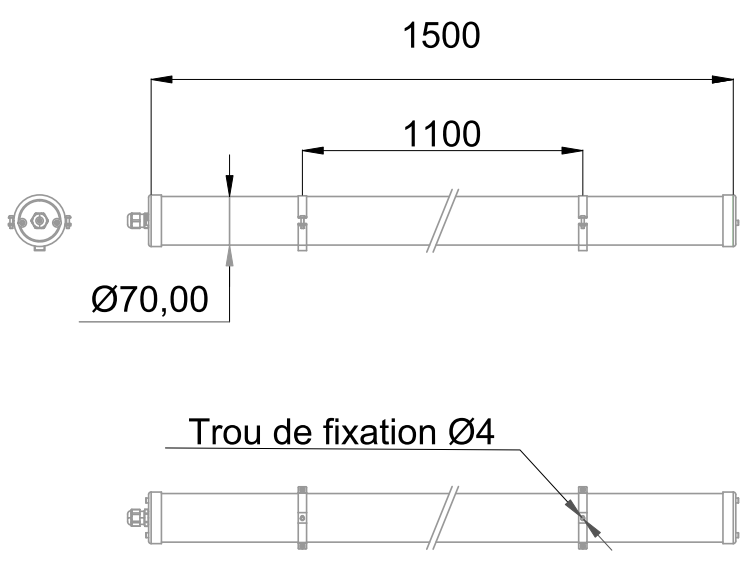


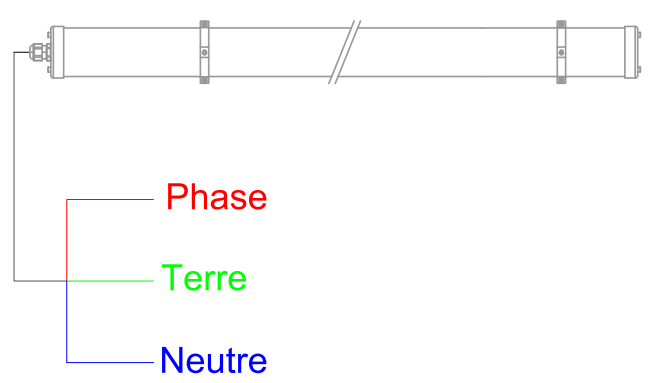


Luminaire industriel équipé de platine LED SMD (EAN13 : 3168106017692)
Efficacité lumineuse du système complet 160lm/W
Maintien du flux L80F10 supérieur à 70000 heures (Ta25°C)
Protection contre la pénétration de l'eau (IP65K)
Détection hyperfréquence avec préavis d'extinction (paramétrable avec la télécommande 777302)
Fixations rapides à grenouillères sécurisables par vis en acier inoxydable 304L
Les luminaires sont destinés à une utilisation en intérieur, ou sous abri pour une utilisation en extérieur

Caractéristiques Mécaniques



Caractéristiques Electriques



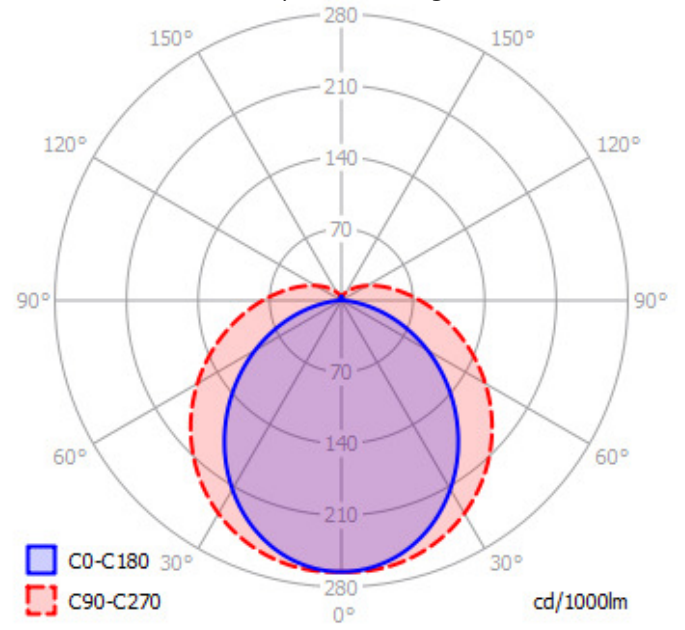
Couleur	Blanc			Plage de tension	220-240V/50-60Hz	
Corps	Polycarbonate			Puissance lumineuse	48.7W	
Diffuseur	Polycarbonate			Puissance source	48W	
Installation	Plafonnier/Applique/Suspension			Nombre de sources	1	
Immersion	Non	Recouvrable	Non	Ta min/max	-20°C/40°C	
IP Applique	65	IP Plafonnier	65	Tc	80°C	
Ajustabilité	Rotatif	T° de fil incandescent	850°C	Alimentation source	Driver courant constant	
Poids luminaire	2kg	IK	10	Signaux d'entrée	AC	
Diamètre luminaire	70mm	Longueur luminaire	1500mm	Ampérage sortie driver	350mA	
				Empreinte carbone	1.83 gCO2/h	
				Protection court-circuit	Oui	Protection surchauffe Oui
		Entraxe fixation	1100mm	Protection surcharge	Oui	
		Hauteur suspension min.	1000mm			
		Hauteur suspension max.	1000mm			



Caractéristiques Photométriques

Température de couleur	3000K
Type de source	Module LED
Efficacité lumineuse hors alimentation	134lm/W
Flux restitué à Ta 25°C	7644lm
Efficacité lumineuse produit complet	125lm/W
Rendement lumineux (LOR)	100%
Emission de lumière	Direct/Symétrique
Angle de faisceau	123°
Diffuseur	Opalescent
IRC	83
Risque photobiologique	Groupe de risque 0
Nombre d'ellipses de MacAdam	<3 SDCM
Coordonnées 3000K	x : 0.4418; y : 0.4025
UGR type	<28
LM80	L80F10 > 70000h (Ta25°C)

Ce luminaire ne convient pas à l'éclairage d'accentuation.



Ce produit contient une source lumineuse d'efficacité énergétique

D

Caractéristiques Normatives

Certificat d'économie d'énergie	BAT-EQ-127 / IND-BA-116	PEP	Disponible sur demande
---------------------------------	-------------------------	-----	------------------------

Caractéristiques Détection

		Préconisation
Type de détection	HF/Simple/Préavis d'extinction	
Réglage de détection	Télécommande	
Zone de détection	25%/50%/75%/100%	100%
Temporisation avant abaissement	5s/30s/1m/3m/5m/10m/30m	5m
Capteur crépusculaire	10 lux/30 lux/50 lux/Désactivé	Désactivé
Temporisation avant extinction	0s/10s/30s/1m/5m/10m/30m/Infini	30s
Abaissement de flux	10%/30%/50%	10%

Les mesures sont réalisées en champ libre et sont données à titre indicatif.

Les caractéristiques techniques sont évolutives et peuvent être modifiées sans préavis par RESISTEX. Informations sous réserve d'erreur.

