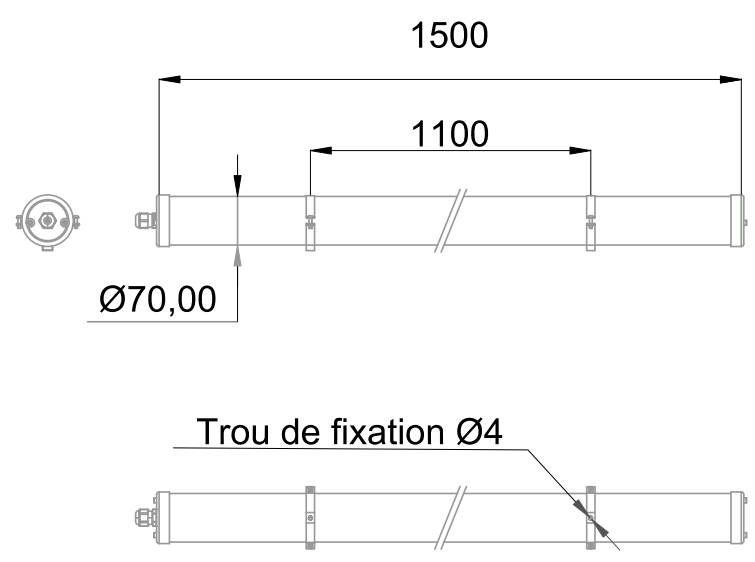


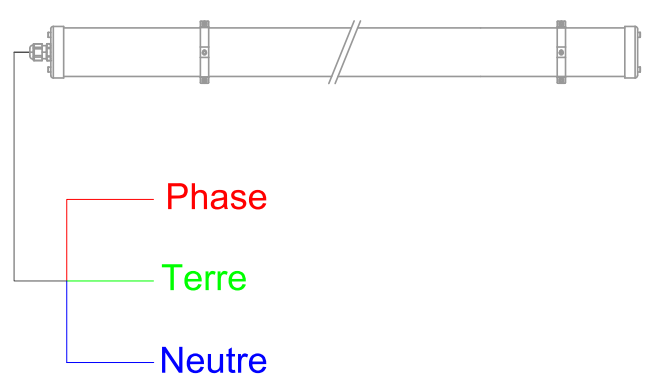


Luminaire industriel équipé de platine LED SMD
 Efficacité lumineuse du système complet 143.8lm/W
 Maintien du flux L80F10 supérieur à 70000 heures (Ta25°C)
 Diffuseur en verre trempé et embouts en inox 316L résistants à l'ammoniac
 Anti corrosion et IP69K, idéal pour la fertilisation
 Fixations rapides à grenouillères sécurisables par vis en acier inoxydable 316
 Raccordement par embout spécifique garantissant l'IP69K sur câble de 50cm traversant
 Les luminaires sont destinés à une utilisation en intérieur, ou sous abri pour une utilisation en extérieur

Caractéristiques Mécaniques



Caractéristiques Electriques



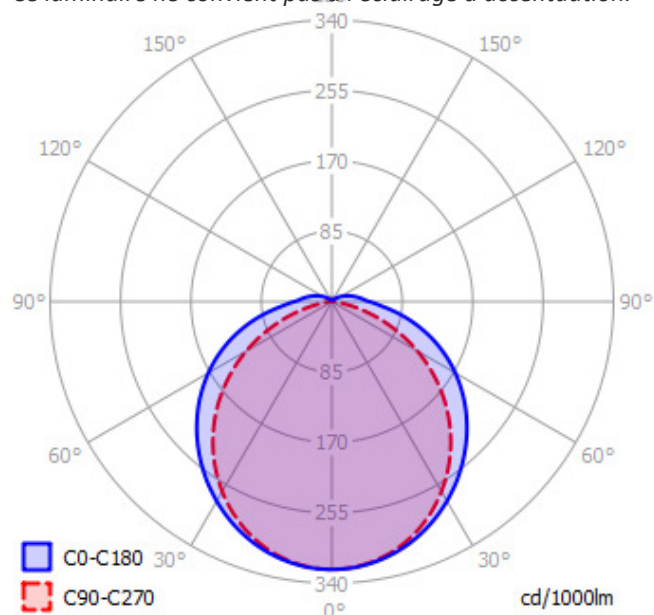
Couleur	Blanc			Plage de tension	220-240V/50-60Hz		
Corps	Polycarbonate			Puissance lumineuse	49.9W		
Diffuseur	Polycarbonate Opalescent			Nombre de sources	1		
Installation	Plafonnier/Applique/Suspension			Ta min/max	-20°C/40°C		
Immersion	Non			Tc	80°C		
IP Applique	69	IP Plafonnier	69	Alimentation source	Driver courant constant		
Ajustabilité	Rotatif	T° de fil incandescent	850°C	Signaux d'entrée	AC		
Poids luminaire	2kg	IK	07	Empreinte carbone	4.49 gCO2/h		
Diamètre luminaire	70mm	Longueur luminaire	1500mm	Protection court-circuit	Oui	Protection surchauffe	Oui
		Entraxe fixation	1100mm	Protection surcharge	Oui		
		Hauteur suspension min.	1000mm				
		Hauteur suspension max.	1000mm				



Caractéristiques Photométriques

Température de couleur	4000K
Type de source	Module LED
Flux restitué à Ta 25°C	7176lm
Efficacité lumineuse produit complet	143.8lm/W
Rendement lumineux (LOR)	100%
Emission de lumière	Direct/Symétrique
Angle de faisceau	126°
Diffuseur	Translucide
IRC	82
Risque photobiologique	Groupe de risque 0
Nombre d'ellipses de MacAdam	<3 SDCM
Coordonnées 4000K	x : 0.3784; y : 0.3788
LM80	L80F10 > 70000h (Ta25°C)

Ce luminaire ne convient pas à l'éclairage d'accentuation.



Caractéristiques Normatives

Certificat d'économie d'énergie	IND-BA-116	PEP	Disponible sur demande
---------------------------------	------------	-----	------------------------

Les caractéristiques techniques sont évolutives et peuvent être modifiées sans préavis par RESISTEX. Informations sous réserve d'erreur.

