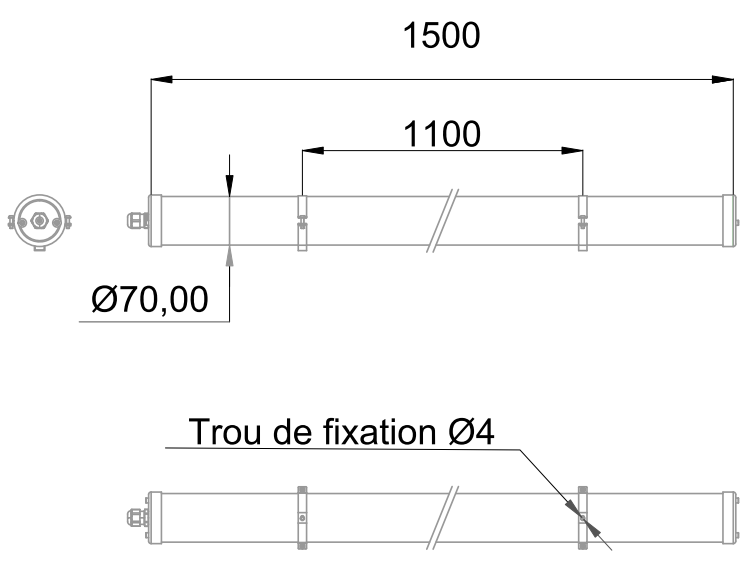


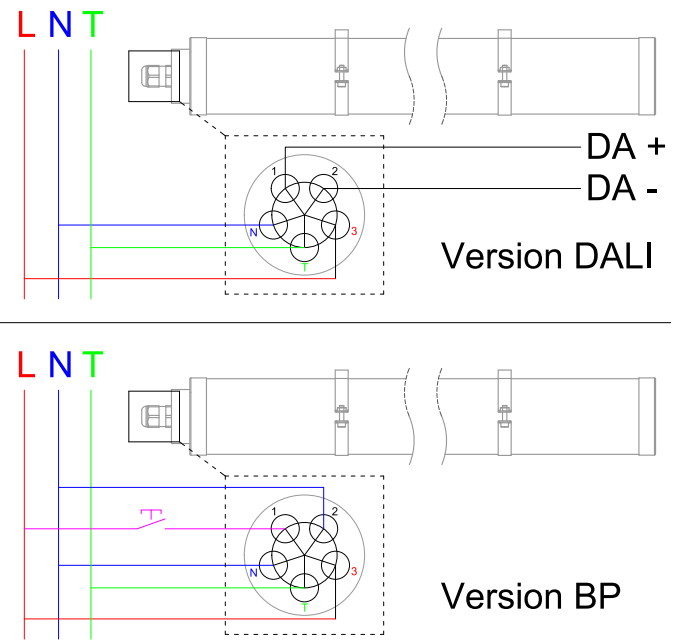


Luminaire industriel équipé de platine LED SMD
Efficacité lumineuse du système complet 147lm/W
Maintien du flux L80F10 supérieur à 70000 heures (Ta25°C)
Protection contre la pénétration de l'eau (IP65K)
Driver à courant constant à commande DALI et Bouton Poussoir intégré
Fixations rapides à grenouillères sécurisables par vis en acier inoxydable 316
Les luminaires sont destinés à une utilisation en intérieur, ou sous abri pour une utilisation en extérieur

Caractéristiques Mécaniques



Caractéristiques Electriques



Couleur	Blanc		
Installation	Plafonnier/Applique/Suspension		
Immersion	Oui	Recouvrable	Non
IP Applique	65	IP Plafonnier	65
Ajustabilité	Rotatif	T° de fil incandescent	650°C
Poids luminaire	1.7kg	IK	10
Diamètre luminaire	70mm	Longueur luminaire	1500mm
		Entraxe fixation	1100mm
		Hauteur suspension min.	1000mm
		Hauteur suspension max.	1000mm

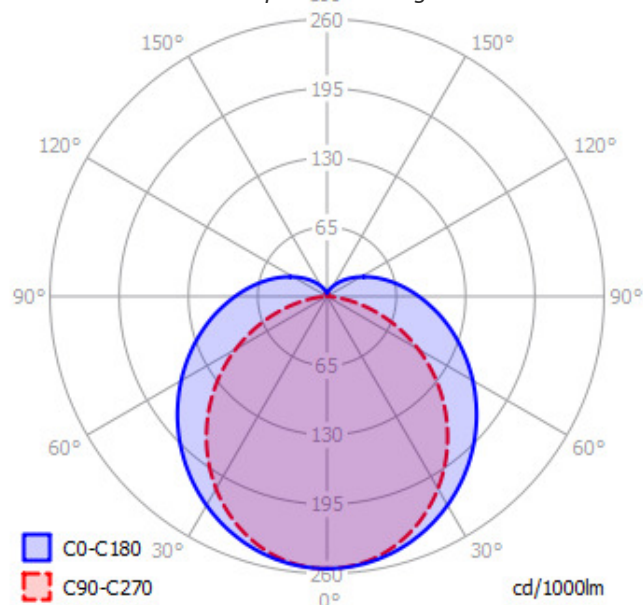
Plage de tension	220-240V/50-60Hz		
Puissance luminaire	47.4W		
Puissance source	42.7W		
Nombre de sources	1		
Ta min/max	-20°C/40°C		
Tc	80°C		
Alimentation source	Driver courant constant		
Signaux d'entrée	AC		
Tension sortie driver	115-172V		
Ampérage sortie driver	350mA		
Facteur puissance/cosφ	0,95		
Type de gradation	DALI/BP		
Empreinte carbone	2.98 gCO2/h		
Protection court-circuit	Oui	Protection surchauffe	Oui
Protection surcharge	Oui		



Caractéristiques Photométriques

Température de couleur	3000K
Type de source	Module LED
Flux source à Ta 25°C	164lm
Flux restitué à Ta 25°C	7003lm
Efficacité lumineuse produit complet	147lm/W
Rendement lumineux (LOR)	100%
Emission de lumière	Direct/Symétrique
Angle de faisceau	100°
Diffuseur	Opalescent
IRC	83
Risque photobiologique	Groupe de risque 0
Nombre d'ellipses de MacAdam	<3 SDCM
Coordonnées 3000K	x : 0.4418; y : 0.4025
LM80	L80F10 > 70000h (Ta25°C)
SVM	0.002
PstLm	0.021

Ce luminaire ne convient pas à l'éclairage d'accentuation.



Ce produit contient une source lumineuse d'efficacité énergétique

C

Caractéristiques Normatives

Certificat d'économie d'énergie	BAT-EQ-127	PEP	Disponible sur demande
---------------------------------	------------	-----	------------------------

Les caractéristiques techniques sont évolutives et peuvent être modifiées sans préavis par RESISTEX. Informations sous réserve d'erreur.

