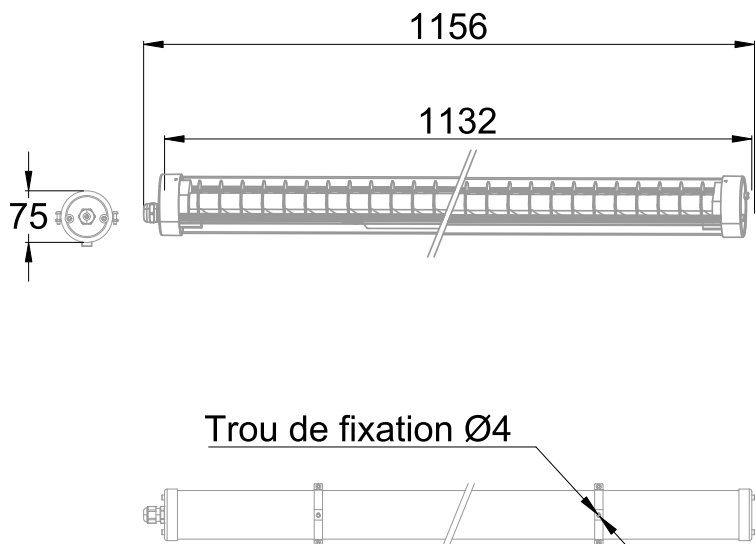


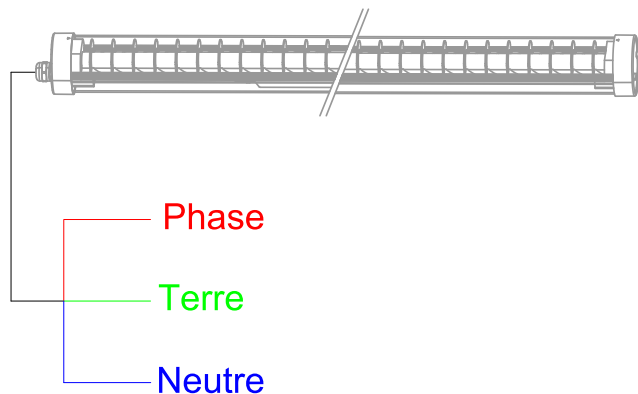


Luminaire industriel équipé de platine LED SMD (EAN13 : )  
 Efficacité lumineuse du système complet 128,2lm/W  
 Maintien du flux L80F10 supérieur à 90000 heures (Ta25°C)  
 Corps et diffuseur en polycarbonate  
 Fixations rapides à grenouillères sécurisables par vis en acier inoxydable 304L  
 Driver courant constant intégré dans le luminaire  
 Idéal pour halls d'entrée et circulations standings

### Caractéristiques Mécaniques



### Caractéristiques Electriques



Couleur	Alu		
Corps	Polycarbonate		
Diffuseur	Polycarbonate		
Installation	Plafonnier/Applique/Suspension		
Immersion	Non		
IP Plafonnier	65	IP Suspension	65
Ajustabilité	Rotatif	T° de fil incandescent	850°C
Poids luminaire	1.34kg	IK	10
		Longueur luminaire	1156mm
		Hauteur luminaire	75mm
	Hauteur suspension min.	300mm	
	Hauteur suspension max.	1000mm	

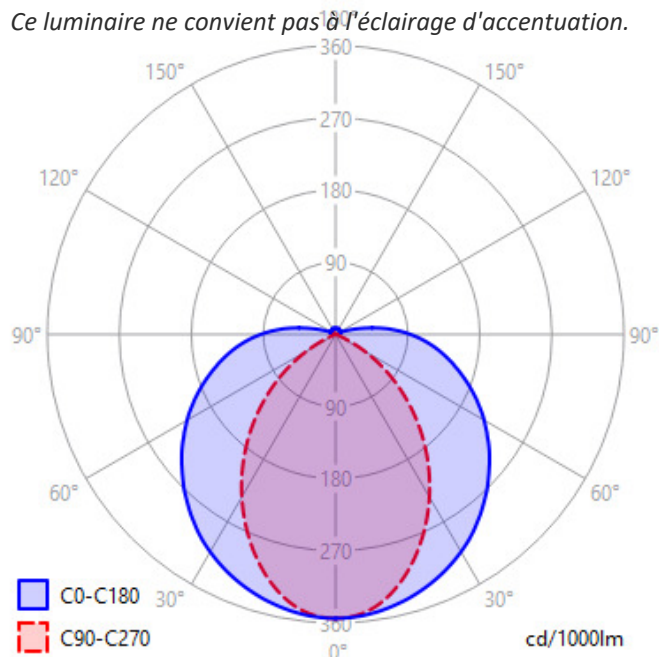
Plage de tension	220-240V/50-60Hz		
Puissance lumineuse	35W		
Nombre de sources	1		
Ta min/max	-20°C/40°C		
Alimentation source	Driver courant constant		
Signaux d'entrée	AC		
Tension sortie driver	6-38V		
Ampérage sortie driver	1050mA		
Empreinte carbone	3.15 gCO2/h		
	10A	16A	25A
Nb luminaires courbe B	19	30	48
Nb luminaires courbe C	32	51	80
Protection court-circuit	Oui	Protection surchauffe	Oui
Protection surcharge	Oui	Protection surtension	Oui
Taux de distorsions harmoniques	<20		



## Caractéristiques Photométriques

Température de couleur	3000K
Type de source	Module LED
Flux restitué à Ta 25°C	4489lm
Efficacité lumineuse produit complet	128.25lm/W
Emission de lumière	Direct/Symétrique
Angle de faisceau	138°
Diffuseur	Translucide
IRC	>80
Risque photobiologique	Groupe de risque 0
LM80	L80F10 > 90000h (Ta25°C)
Code de flux CIE n°3	91%
ULR	7%
SVM	0.003
PstLm	0.006

Ce luminaire ne convient pas à l'éclairage d'accentuation.



Ce produit contient une source lumineuse d'efficacité énergétique

**E**

## Caractéristiques Normatives

Certificat d'économie d'énergie	BAT-EQ-127	PEP	Disponible sur demande
---------------------------------	------------	-----	------------------------

Les caractéristiques techniques sont évolutives et peuvent être modifiées sans préavis par RESISTEX. Informations sous réserve d'erreur.

