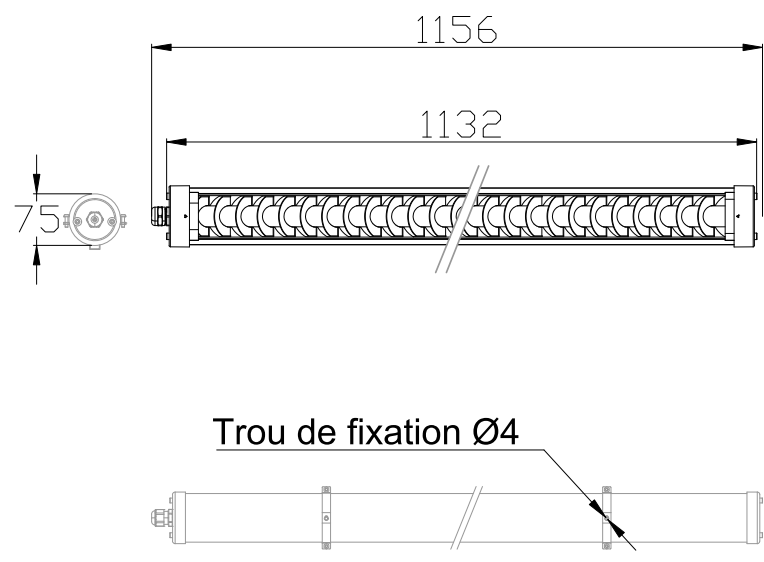


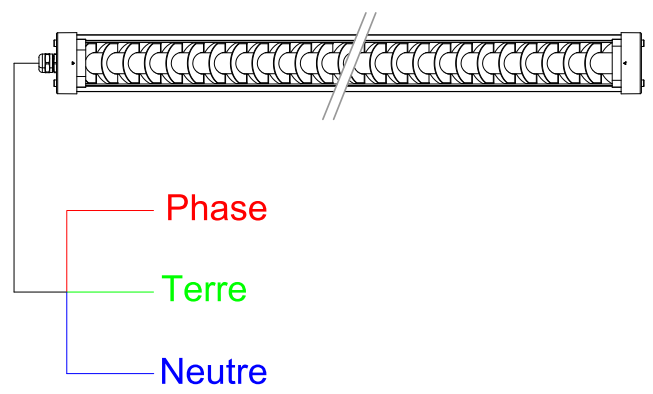


**Luminaire industriel équipé de platine LED SMD**  
**Efficacité lumineuse du système complet 173.8lm/W**  
**Maintien du flux L80F10 supérieur à 90000 heures (Ta25°C)**  
**Corps et diffuseur en polycarbonate**  
**Fixations rapides à grenouillères sécurisables par vis en acier inoxydable 304L**  
**Driver courant constant intégré dans le luminaire**  
**Idéal pour halls d'entrée et circulations standings**

**Caractéristiques Mécaniques**



**Caractéristiques Electriques**



Couleur	Alu		
Corps	Polycarbonate		
Diffuseur	Polycarbonate		
Installation	Plafonnier/Applique/Suspension		
Immersion	Non		
IP Plafonnier	65	IP Suspension	65
Ajustabilité	Rotatif	T° de fil incandescent	850°C
Poids luminaire	1.35kg	IK	10
		Longueur luminaire	1156mm
		Hauteur luminaire	75mm
	Hauteur suspension min.	300mm	
	Hauteur suspension max.	1000mm	

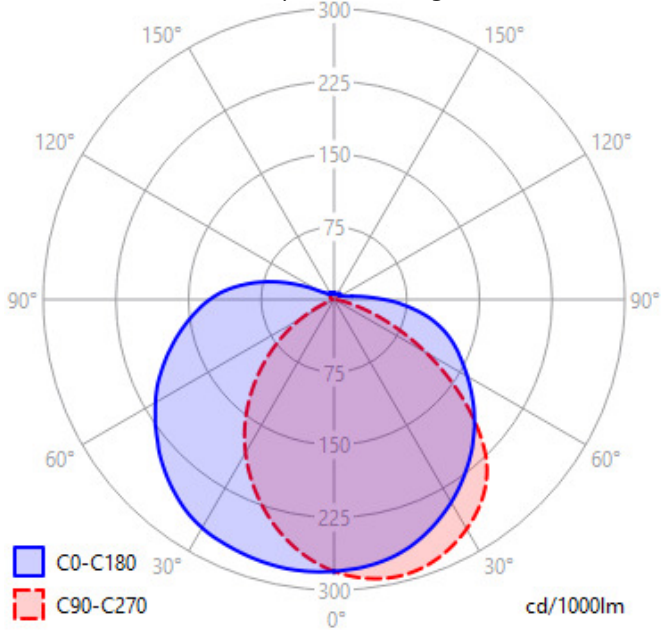
Plage de tension	220-240V/50-60Hz		
Puissance lumineuse	35.3W		
Nombre de sources	1		
Ta min/max	-20°C/40°C		
Alimentation source	Driver courant constant		
Signaux d'entrée	AC		
Tension sortie driver	6-38V		
Ampérage sortie driver	1050mA		
Empreinte carbone	3.17 gCO2/h		
	10A	16A	25A
Nb luminaires courbe B	19	30	48
Nb luminaires courbe C	32	51	80
Taux de distorsions harmoniques	<20		



**Caractéristiques Photométriques**

Température de couleur	3000K
Type de source	Module LED
Flux restitué à Ta 25°C	6134lm
Efficacité lumineuse produit complet	173.76lm/W
Rendement lumineux (LOR)	100%
Emission de lumière	Direct/Asymétrique
Angle de faisceau	172°
Diffuseur	Translucide
IRC	>80
Risque photobiologique	Groupe de risque 0
LM80	L80F10 > 90000h (Ta25°C)
Code de flux CIE n°3	90%
ULR	9%
SVM	0.003
PstLm	0.006

*Ce luminaire ne convient pas à l'éclairage d'accentuation.*



Ce produit contient une source lumineuse d'efficacité énergétique



**Caractéristiques Normatives**

Certificat d'économie d'énergie	BAT-EQ-127 / IND-BA-116	PEP	Disponible sur demande
---------------------------------	-------------------------	-----	------------------------

*Les caractéristiques techniques sont évolutives et peuvent être modifiées sans préavis par RESISTEX. Informations sous réserve d'erreur.*

