

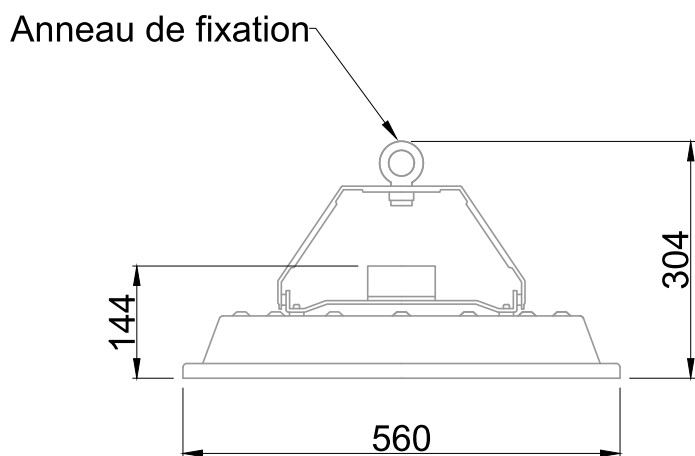


Armature industrielle équipée d'une platine LED SMD  
 Efficacité lumineuse du système complet 141.6lm/W  
 Maintien du flux L70F10 à 56000 heures (Ta25°C)  
 Corps en tôle d'acier peinture epoxy  
 Diffuseur en polycarbonate anti-choc et auto extinguable avec joint étanche  
 Equipé d'un anneau pour la suspension  
 Nombre de luminaires maximum : 8 pour disjoncteur 10A courbe C ; 12 pour disjoncteur 16A courbe C  
 Driver déporté intégrant la technologie flicker-free inclus

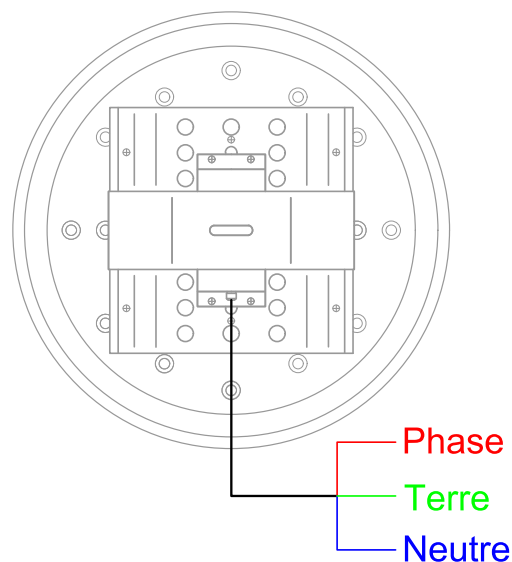
## Caractéristiques Générales

Plage de tension	220-240V/50-60Hz	Flux restitué en sortie	22376lm
Puissance lumineuse	158W	Température de couleur	4000K
Type de source	Module LED	LM80	L70F10 à 56000h (Ta25°C)

## Caractéristiques Mécaniques



## Caractéristiques Electriques



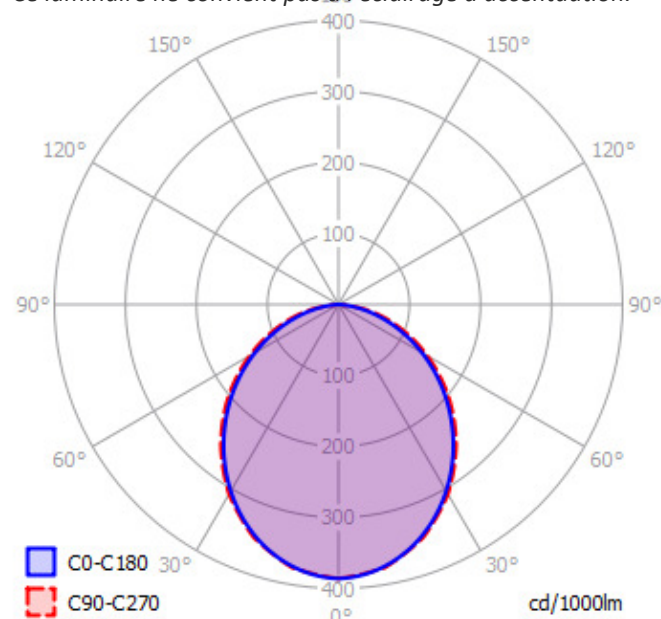
Couleur	Blanc - RAL 9016	Puissance lumineuse	158W
Corps	Tôle d'acier	Puissance source	153W
Diffuseur	Polycarbonate Opalescent	Rendement	96.8%
Installation	Suspension	Nombre de sources	1
Immersion	Non	Ta min/max	-20°C/50°C
IP Plafonnier	65	IP Suspension	65
Ajustabilité	Fixe	T° de fil incandescent	650°C
Poids luminaire	4.3kg	IK	08
Diamètre luminaire	560mm	Hauteur luminaire	144mm
Déport	390mm	Alimentation source	Driver courant constant
		Signaux d'entrée	AC
		Ampérage sortie driver	480mA
		Facteur puissance/cosφ	0,99
		Empreinte carbone	14.22 gCO2/h
			10A
			16A
			25A
		Nb luminaires courbe C	8
			12
			-



## Caractéristiques Photométriques

Température de couleur	4000K
Type de source	Module LED
Efficacité lumineuse hors alimentation	146.2lm/W
Flux restitué à Ta 25°C	22376lm
Efficacité lumineuse produit complet	141.6lm/W
Rendement lumineux (LOR)	100%
Emission de lumière	Direct
Angle de faisceau	100°
Diffuseur	Opalescent
IRC	>80
Risque photobiologique	Groupe de risque 0
Nombre d'ellipses de MacAdam	6 SDCM
LM80	L70F10 à 56000h (Ta25°C)
Classe énergétique	A++
Indice efficacité énergétique	0.09

*Ce luminaire ne convient pas à l'éclairage d'accentuation.*



## Caractéristiques Normatives

Certificat d'économie d'énergie	IND-BA-116	PEP	Disponible sur demande
---------------------------------	------------	-----	------------------------

*Les caractéristiques techniques sont évolutives et peuvent être modifiées sans préavis par RESISTEX. Informations sous réserve d'erreur.*

