

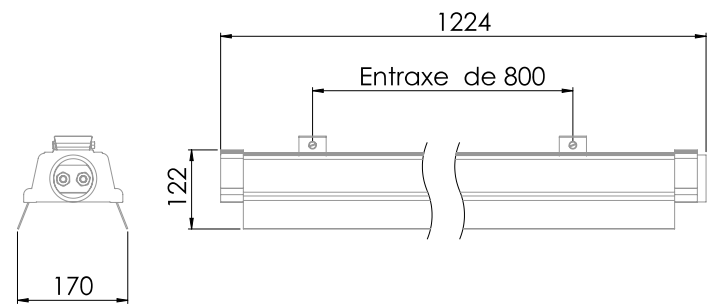


**Industriel étanche équipé d'une platine LED SMD**  
**Efficacité lumineuse du système complet 109.6lm/W**  
**Maintien du flux L70F10 à 56000 heures (Ta25°C)**  
**Corps en tôle d'acier faisant office de radiateur passif**  
**Diffuseur en polycarbonate anti-choc et auto extinguable avec joint étanche**  
**Idéal pour éclairer les allées et les racks de rangement de sites industriels**  
**Diffuseur conçu pour favoriser un UGR inférieur à 25 dans des entrepôts de grande hauteur**  
**Nombre de luminaire maximum : 8 pour disjoncteur 10A courbe C ; 11 pour disjoncteur 16A courbe C**

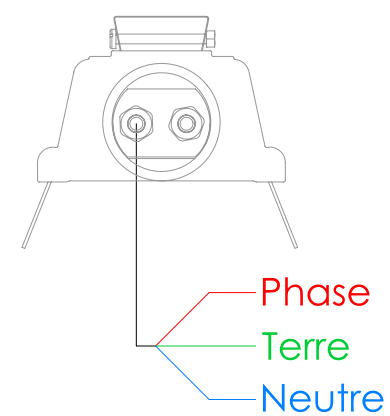
### Caractéristiques Générales

Plage de tension	220-240V/50-60Hz	Flux restitué en sortie	17381lm
Puissance lumineuse	158.5W	Température de couleur	4000K
Type de source	Module LED	LM80	L70F10 à 56000h (Ta25°C)

### Caractéristiques Mécaniques



### Caractéristiques Electriques



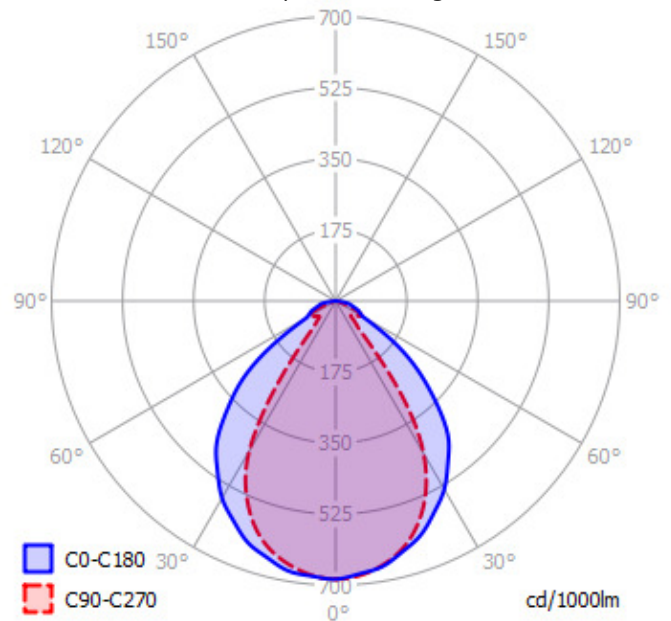
Couleur	Blanc - RAL 9016		Puissance lumineuse	158.5W							
Corps	Tôle d'acier		Puissance source	152.8W							
Diffuseur	Polycarbonate Opalescent		Rendement	96.4%							
Installation	Plafonnier/Suspension		Nombre de sources	1							
Immersion	Non		Ta min/max	-10°C/50°C							
IP Plafonnier	65	IP Suspension	65	Tc	82°C						
Ajustabilité	Fixe	T° de fil incandescent	650°C	Alimentation source	Driver courant constant						
Poids luminaire	3.5kg	IK	08	Signaux d'entrée	AC						
Largeur luminaire	170mm	Longueur luminaire	1224mm	Tension sortie driver	300-320V						
		Hauteur luminaire	122mm	Ampérage sortie driver	480mA						
				Facteur puissance/cosφ	0,99						
				Empreinte carbone	14.26 gCO2/h						
	Entraxe fixation	800mm									
				Nb luminaires courbe C	<table border="1"> <tr> <td>10A</td> <td>16A</td> <td>25A</td> </tr> <tr> <td>8</td> <td>11</td> <td>-</td> </tr> </table>	10A	16A	25A	8	11	-
10A	16A	25A									
8	11	-									
				Protection court-circuit	Oui						
				Protection surchauffe	Oui						
				Protection surcharge	Oui						



## Caractéristiques Photométriques

Température de couleur	4000K
Type de source	Module LED
Efficacité lumineuse hors alimentation	113.8lm/W
Flux restitué à Ta 25°C	17381lm
Efficacité lumineuse produit complet	109.6lm/W
Rendement lumineux (LOR)	100%
Emission de lumière	Direct/Asymétrique
Angle de faisceau	94°
Diffuseur	Opalescent
IRC	>80
Risque photobiologique	Groupe de risque 0
Nombre d'ellipses de MacAdam	4 SDCM
UGR type	<25
LM80	L70F10 à 56000h (Ta25°C)
Classe énergétique	A++
Indice efficacité énergétique	0.12

Ce luminaire ne convient pas à l'éclairage d'accentuation.



## Caractéristiques Normatives

Certificat d'économie d'énergie	IND-BA-116	PEP	Disponible sur demande
---------------------------------	------------	-----	------------------------

Les caractéristiques techniques sont évolutives et peuvent être modifiées sans préavis par RESISTEX. Informations sous réserve d'erreur.

