

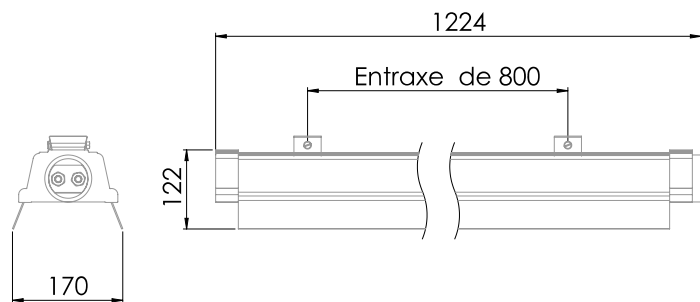


Industriel étanche équipé d'une platine LED SMD
 Efficacité lumineuse du système complet 109.6lm/W
 Maintien du flux L70F10 à 56000 heures (Ta25°C)
 Corps en tôle d'acier faisant office de radiateur passif
 Diffuseur en polycarbonate anti-choc et auto extinguable avec joint étanche
 Idéal pour éclairer les allées et les racks de rangement de sites industriels
 Diffuseur conçu pour favoriser un UGR inférieur à 25 dans des entrepôts de grande hauteur
 Nombre de luminaire maximum : 8 pour disjoncteur 10A courbe C ; 11 pour disjoncteur 16A courbe C

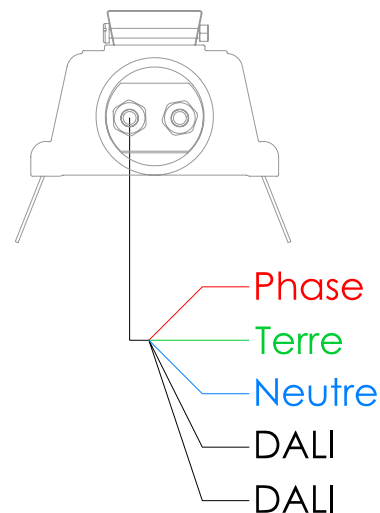
Caractéristiques Générales

Plage de tension	220-240V/50-60Hz	Flux restitué en sortie	17381lm
Puissance lumineuse	158.5W	Température de couleur	4000K
Type de source	Module LED	LM80	L70F10 à 56000h (Ta25°C)

Caractéristiques Mécaniques



Caractéristiques Electriques



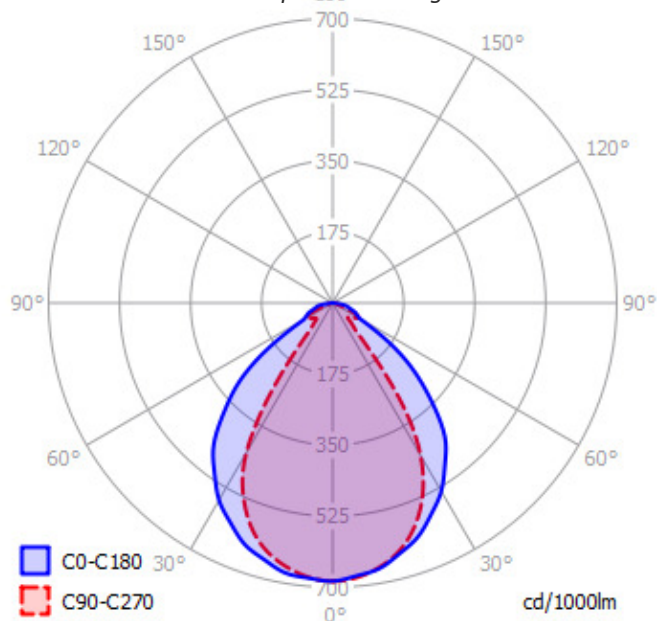
Couleur	Blanc - RAL 9016		Puissance lumineuse	158.5W									
Corps	Tôle d'acier		Puissance source	152.8W									
Diffuseur	Polycarbonate Opalescent		Rendement	96.4%									
Installation	Plafonnier/Suspension		Nombre de sources	1									
Immersion	Non		Ta min/max	-10°C/50°C									
IP Plafonnier	65	IP Suspension	65	Tc	82°C								
Ajustabilité	Fixe	T° de fil incandescent	650°C	Alimentation source	Driver courant constant								
Poids luminaire	3.5kg	IK	08	Signaux d'entrée	AC								
Largeur luminaire	170mm	Longueur luminaire	1224mm	Tension sortie driver	300-320V								
		Hauteur luminaire	122mm	Ampérage sortie driver	480mA								
				Facteur puissance/cosφ	0,99								
				Type de gradation	DALI								
				Empreinte carbone	8.55 gCO2/h								
				Nb luminaires courbe C	<table border="1"> <tr> <td></td> <td>10A</td> <td>16A</td> <td>25A</td> </tr> <tr> <td></td> <td>8</td> <td>11</td> <td>-</td> </tr> </table>		10A	16A	25A		8	11	-
	10A	16A	25A										
	8	11	-										
				Protection court-circuit	Oui	Protection surchauffe	Oui						
				Protection surcharge	Oui								



Caractéristiques Photométriques

Température de couleur	4000K
Type de source	Module LED
Efficacité lumineuse hors alimentation	113.8lm/W
Flux restitué à Ta 25°C	17381lm
Efficacité lumineuse produit complet	109.6lm/W
Rendement lumineux (LOR)	100%
Emission de lumière	Direct/Asymétrique
Angle de faisceau	94°
Diffuseur	Opalescent
IRC	>80
Risque photobiologique	Groupe de risque 0
Nombre d'ellipses de MacAdam	4 SDCM
UGR type	<25
LM80	L70F10 à 56000h (Ta25°C)
Classe énergétique	A++
Indice efficacité énergétique	0.12

Ce luminaire ne convient pas à l'éclairage d'accentuation.



Caractéristiques Normatives

PEP Disponible sur demande

Les caractéristiques techniques sont évolutives et peuvent être modifiées sans préavis par RESISTEX. Informations sous réserve d'erreur.

