

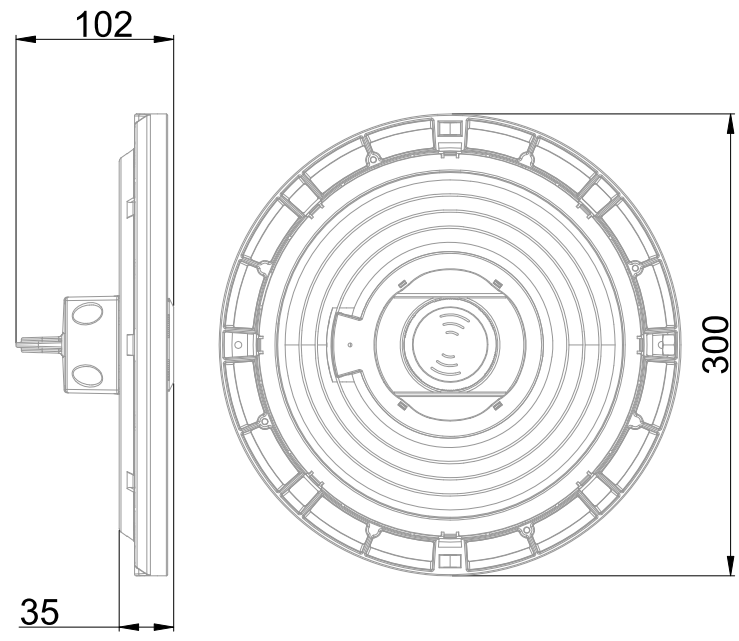


Armature industrielle équipée d'une platine LED SMD  
 Efficacité lumineuse du système complet 142.9lm/W  
 Maintien du flux L80F10 supérieur à 72000 heures (Ta25°C)  
 Epaisseur et qualité d'aluminium dimensionnés pour une gestion thermique optimale  
 Favorise un UGR<19 avec la lentille secondaire interchangeable à 90° (par défaut 120°)  
 Equipé d'un socle pouvant accueillir un détecteur HF à communication RF  
 Nombre de luminaires maximum : 3 pour disjoncteur 16A courbe B ; 6 pour disjoncteur 16A courbe C  
 Version esclave pilotable par un luminaire maître ou une GTB

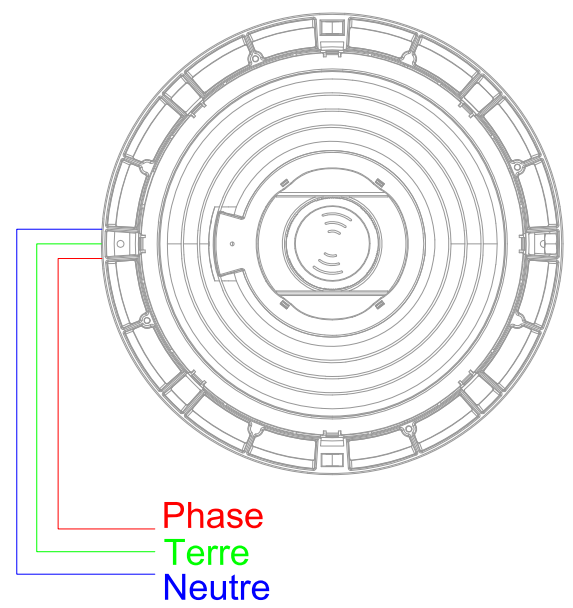
### Caractéristiques Générales

Plage de tension	220-240V/50-60Hz	Flux restitué en sortie	20952lm
Puissance lumineuse	146.6W	Température de couleur	4000K
Type de source	Module LED	LM80	L80F10 > 72000h (Ta25°C)

### Caractéristiques Mécaniques



### Caractéristiques Electriques



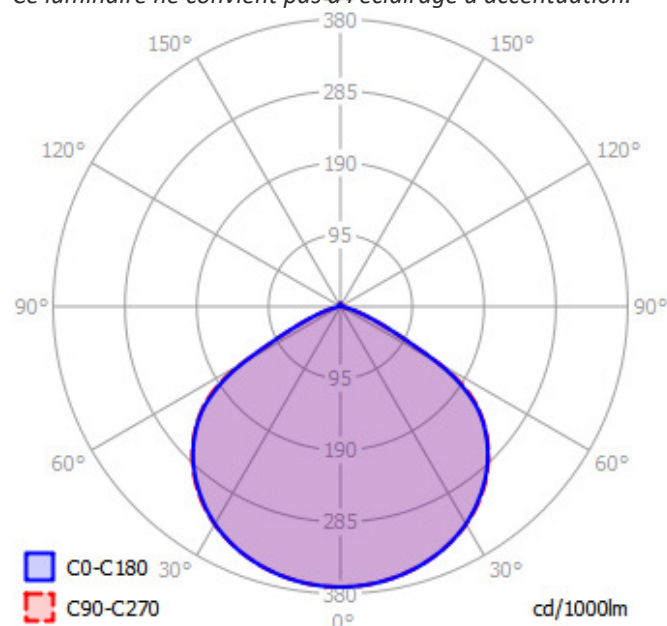
Couleur	Noir - RAL 6			Puissance lumineuse	146.6W
Corps	Aluminium			Puissance source	137.8W
Diffuseur	Polycarbonate			Rendement driver	94%
Installation	Suspension			Nombre de sources	1
Immersion	Non	Recouvrable	Non	Ta min/max	-40°C/50°C
IP Suspension	66	T° de fil incandescent	650°C	Tc	85°C
Ajustabilité	Fixe	IK	10	Alimentation source	Driver courant constant
Poids luminaire	2.7kg	Hauteur luminaire	102mm	Signaux d'entrée	AC
Diamètre luminaire	300mm			Facteur puissance/cosφ	0,95
		Hauteur suspension min.	500mm	Empreinte carbone	13.19 gCO2/h
		Hauteur suspension max.	1000mm		
				Nb luminaires courbe B	10A   16A   25A
				Nb luminaires courbe C	-   3   -
					-   6   -
				Protection court-circuit	Oui
				Protection surchauffe	Oui
				Protection surcharge	Oui



## Caractéristiques Photométriques

Température de couleur	4000K
Type de source	Module LED
Efficacité lumineuse hors alimentation	152lm/W
Flux restitué à Ta 25°C	20952lm
Efficacité lumineuse produit complet	142.9lm/W
Rendement lumineux (LOR)	100%
Emission de lumière	Direct/Symétrique
Angle de faisceau	115°
Diffuseur	Translucide
IRC	>80
Risque photobiologique	Groupe de risque 0
Nombre d'ellipses de MacAdam	<3 SDCM
LM80	L80F10 > 72000h (Ta25°C)

Ce luminaire ne convient pas à l'éclairage d'accentuation.



## Caractéristiques Normatives

Certificat d'économie d'énergie	IND-BA-116	PEP	Disponible sur demande
---------------------------------	------------	-----	------------------------

Les caractéristiques techniques sont évolutives et peuvent être modifiées sans préavis par RESISTEX. Informations sous réserve d'erreur.

