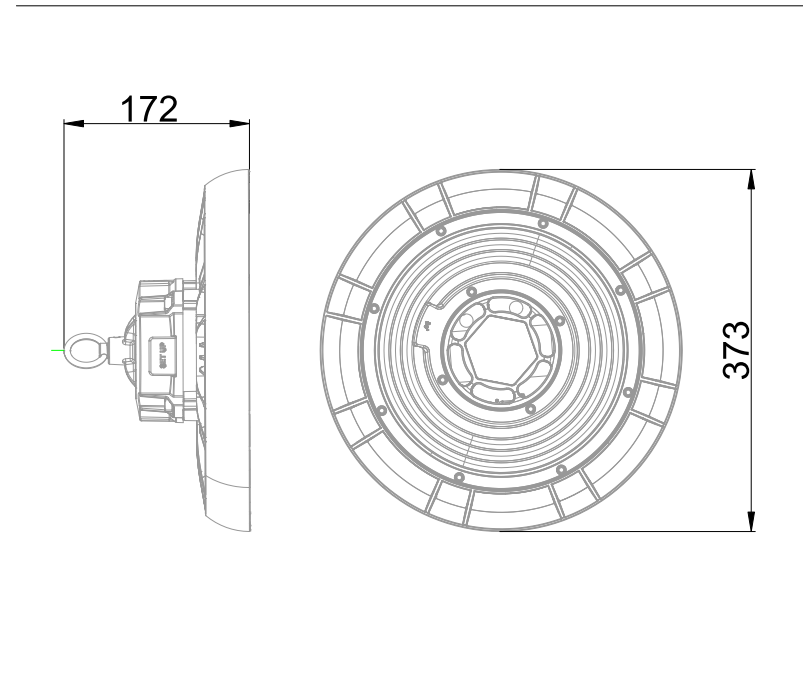


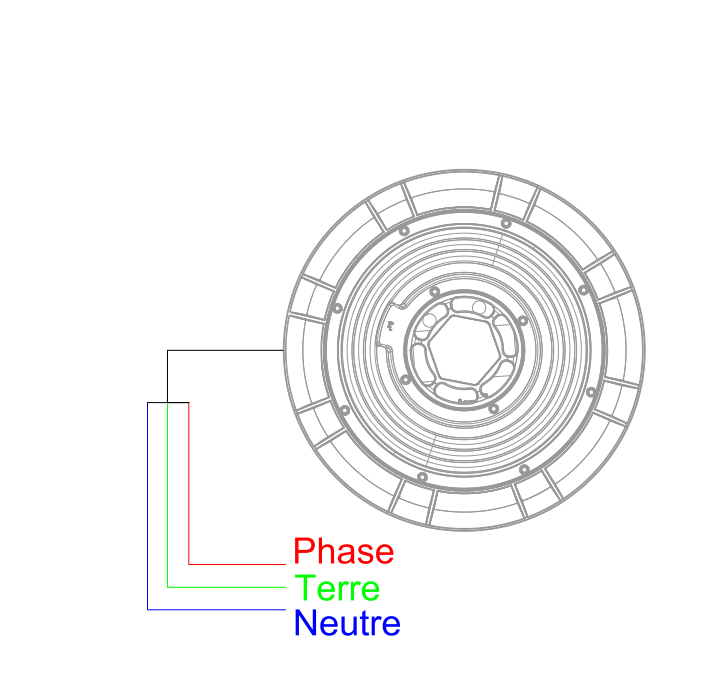


Armature industrielle équipée d'une platine LED SMD (EAN13 : 3168106031940)
 Efficacité lumineuse du système complet 174lm/W
 Maintien du flux L80F10 supérieur à 72000 heures (Ta25°C)
 Epaisseur et qualité d'aluminium dimensionnés pour une gestion thermique optimale
 Luminaire compatibles avec des détecteurs ZHAGA BOOK 18
 Possibilité de choisir la puissance du produit : 150W (178.4lm/W) / 200W (175lm/W) / 240W (175.5lm/W)
 Détection hyperfréquences avec la ref 603191 paramétrable avec la télécommande réf 921829
 Détection infra-rouge avec la ref 603196 paramétrable avec la télécommande réf 921829

Caractéristiques Mécaniques



Caractéristiques Electriques



Couleur	Noir		
Corps	Aluminium		
Diffuseur	Polycarbonate		
Installation	Plafonnier/Suspension		
Immersion	Non		
IP Suspension	65	T° de fil incandescent	650°C
Ajustabilité	Fixe	IK	08
Poids luminaire	3kg	Hauteur luminaire	172mm
Diamètre luminaire	373mm		
	Hauteur suspension min. 300mm		
	Hauteur suspension max. 1000mm		

Plage de tension	220-240V/50-60Hz		
Puissance lumineuse	150W		
Nombre de sources	1		
Ta min/max	-30°C/40°C		
Tc	90°C		
Alimentation source	Driver courant constant		
Signaux d'entrée	AC		
Tension sortie driver	238V		
Ampérage sortie driver	1000mA		
Facteur puissance/cosφ	0,98		
Empreinte carbone	13.5 gCO2/h		

	10A	16A	25A
Nb luminaires courbe B	6	9	14
Nb luminaires courbe C	6	9	14

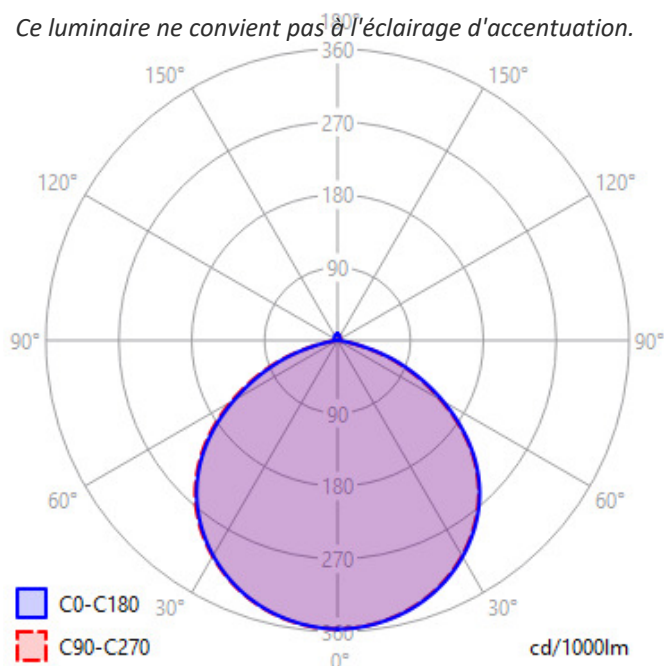
Protection court-circuit	Oui	Protection surchauffe	Oui
Protection surcharge	Oui	Protection surtension	Oui
Taux de distorsions harmoniques	<10		



Caractéristiques Photométriques

Température de couleur	4000K
Type de source	Module LED
Efficacité lumineuse hors alimentation	171lm/W
Flux restitué à Ta 25°C	26763lm
Efficacité lumineuse produit complet	178.42lm/W
Rendement lumineux (LOR)	100%
Emission de lumière	Direct/Symétrique
Angle de faisceau	120°
Diffuseur	Translucide
IRC	82
Risque photobiologique	Groupe de risque 0
Nombre d'ellipses de MacAdam	<1 SDCM
Coordonnées 4000K	x : 0.3807; y : 0.3788
LM80	L80F10 > 72000h (Ta25°C)
Code de flux CIE n°3	98%
ULR	2%
SVM	0.007
PstLm	0.025

Ce luminaire ne convient pas à l'éclairage d'accentuation.



Ce produit contient une source lumineuse d'efficacité énergétique

C

Caractéristiques Normatives

Certificat d'économie d'énergie	BAR-EQ-110 / BAT-EQ-127 / IND-BA-116	PEP	Disponible sur demande
---------------------------------	--------------------------------------	-----	------------------------

Les caractéristiques techniques sont évolutives et peuvent être modifiées sans préavis par RESISTEX. Informations sous réserve d'erreur.

