

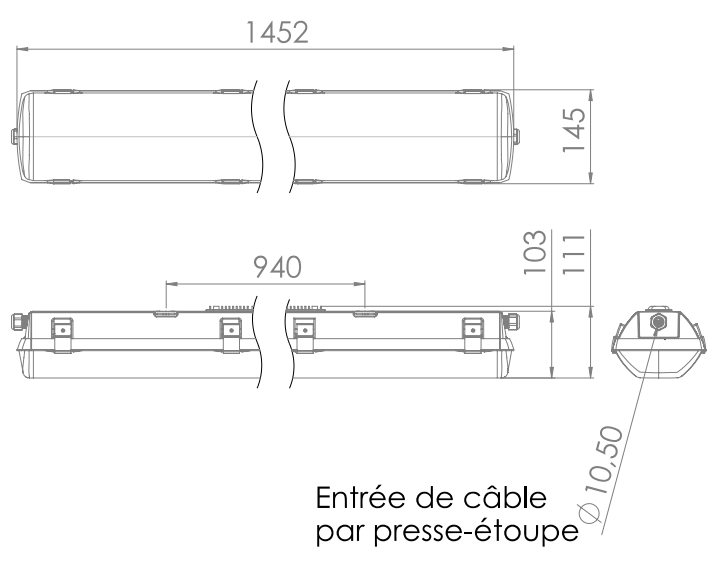


Luminaire industriel équipé de platine LED SMD avec refroidisseur passif
Efficacité lumineuse du système complet 130.5lm/W
Maintien du flux L90B10 à 50000 heures (Ta25°C)
Rendement lumineux très supérieur aux tubes fluorescents
Driver LED intégré
Corps, diffuseur et clips en polycarbonate
Kit fixation et deux presse-étoupe livrés avec le luminaire
Bornier poussoir à insertion rapide avec double ligne de pontage (section 1,0/2.5mm²)

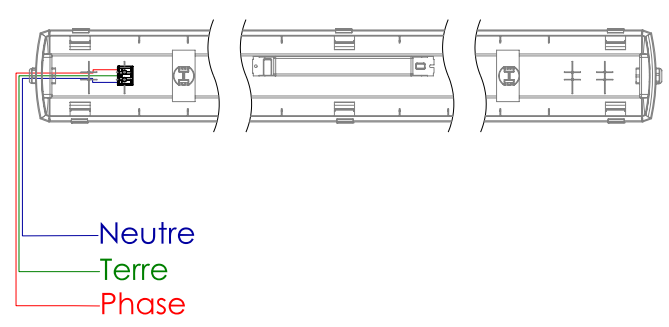
Caractéristiques Générales

Plage de tension	220-240V/50-60Hz	Flux restitué en sortie	7030lm
Puissance lumineuse	54W	Température de couleur	4000K
Type de source	Module LED	LM80	L90B10 à 50000h (Ta25°C)

Caractéristiques Mécaniques



Caractéristiques Electriques



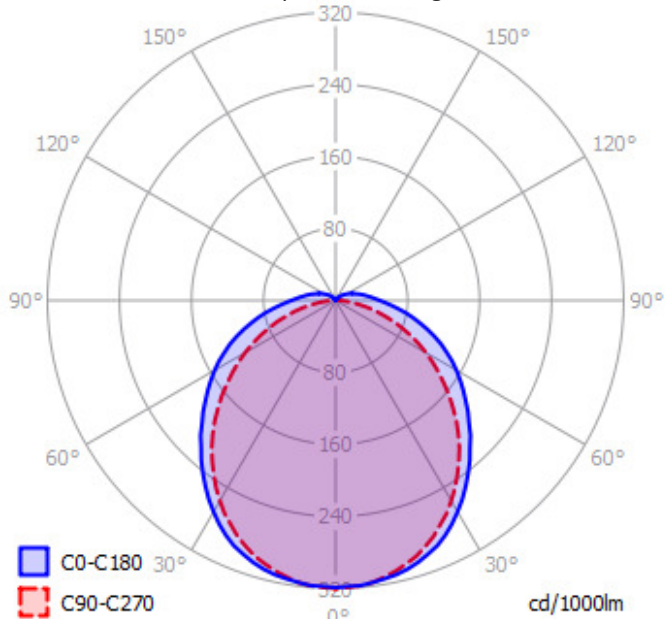
Couleur	Gris - RAL approchant 7035		Puissance lumineuse	54W	
Corps	Polycarbonate		Puissance source	51.4W	
Diffuseur	Polycarbonate Opalescent		Rendement driver	95%	
Réflecteur	Tôle d'acier		Nombre de sources	1	
Installation	Plafonnier/Applique		Ta min/max	-20°C/45°C	
Immersion	Non		Tc	75°C	
IP Applique	66	IP Plafonnier	66	Alimentation source	Driver courant constant
T° de contact	36°C	T° de fil incandescent	850°C	Signaux d'entrée	AC
Ajustabilité	Fixe	IK	10	Tension sortie driver	50-214V
Poids luminaire	3.9kg	Longueur luminaire	1452mm	Ampérage sortie driver	350mA
Largeur luminaire	145mm	Hauteur luminaire	100mm	Facteur puissance/cosφ	0,97
Déport	11mm			Empreinte carbone	4.86 gCO2/h
		Entraxe fixation	940mm	Protection court-circuit	Oui
				Protection surchauffe	Oui
				Protection surcharge	Oui



Caractéristiques Photométriques

Température de couleur	4000K
Type de source	Module LED
Efficacité lumineuse hors alimentation	136.8lm/W
Flux restitué à Ta 25°C	7030lm
Efficacité lumineuse produit complet	130.5lm/W
Rendement lumineux (LOR)	100%
Emission de lumière	Direct/Symétrique
Angle de faisceau	115°
Diffuseur	Opalescent
IRC	>85
Risque photobiologique	Groupe de risque 0
LM80	L90B10 à 50000h (Ta25°C)
Classe énergétique	A++
Indice efficacité énergétique	0.1

Ce luminaire ne convient pas à l'éclairage d'accentuation.



Caractéristiques Normatives

Certificat d'économie d'énergie	BAT-EQ-127 / IND-BA-116 / RES-EC-104	PEP	Disponible sur demande
---------------------------------	--------------------------------------	-----	------------------------

Les caractéristiques techniques sont évolutives et peuvent être modifiées sans préavis par RESISTEX. Informations sous réserve d'erreur.

