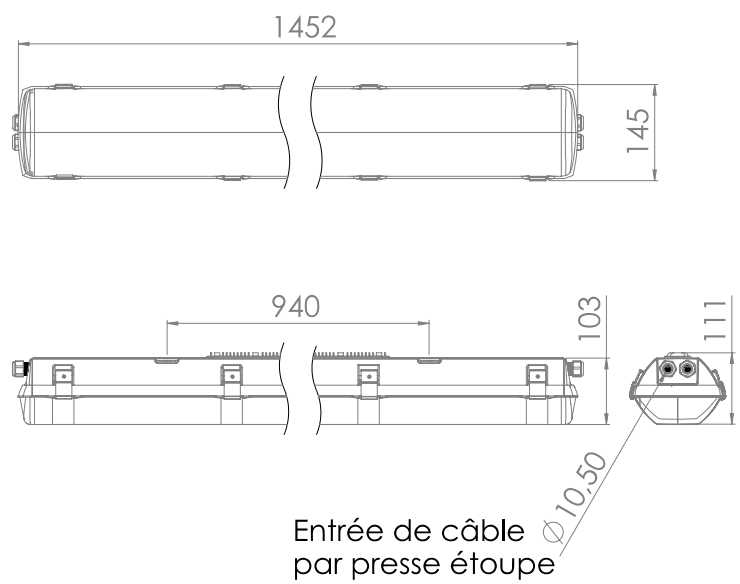


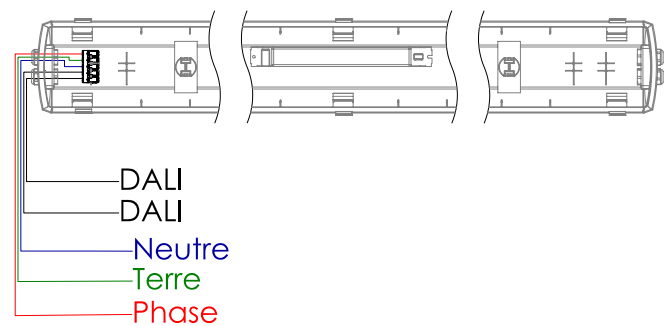


Luminaire industriel équipé de platine LED SMD avec refroidisseur passif
 Efficacité lumineuse du système complet 127.6lm/W
 Maintien du flux L90B10 à 50000 heures (Ta25°C)
 Rendement lumineux très supérieur aux tubes fluorescents
 Driver dimmable DALI
 Corps, diffuseur et clips en polycarbonate
 Kit fixation et deux presse-étoupe livrés avec le luminaire
 Bornier poussoir à insertion rapide avec double ligne de pontage (section 1,0/2.5mm²)

Caractéristiques Mécaniques



Caractéristiques Electriques



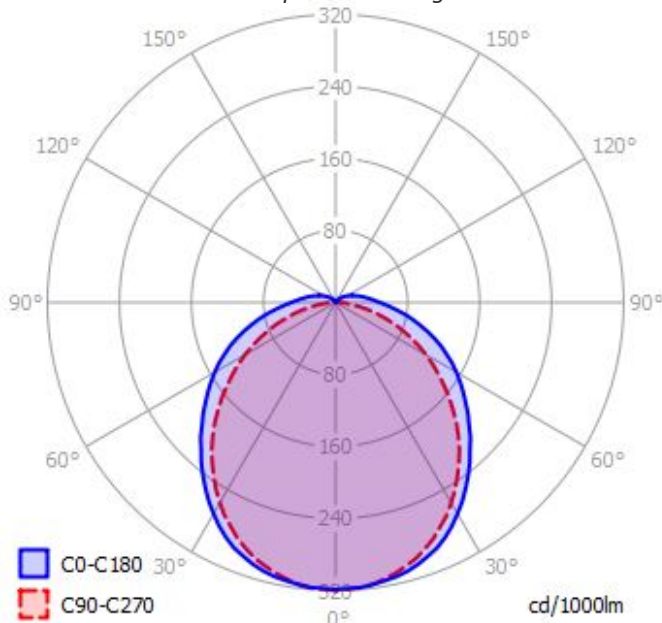
Couleur	Gris - RAL approchant 7035		Plage de tension	220-240V/50-60Hz	
Corps	Polycarbonate		Puissance lumineuse	55W	
Diffuseur	Polycarbonate Opalescent		Puissance source	51.4W	
Réflecteur	Tôle d'acier		Rendement driver	93.4%	
Installation	Plafonnier/Applique		Nombre de sources	1	
Immersion	Non		Ta min/max	-20°C/45°C	
IP Applique	66	IP Plafonnier	66	Tc	75°C
T° de contact	36°C	T° de fil incandescent	850°C	Alimentation source	Driver courant constant
Ajustabilité	Fixe	IK	10	Signaux d'entrée	AC
Poids luminaire	3.9kg	Longueur luminaire	1452mm	Tension sortie driver	110-220V
Largeur luminaire	145mm	Hauteur luminaire	100mm	Ampérage sortie driver	350mA
Déport	11mm			Facteur puissance/cosφ	0,97
		Entraxe fixation	940mm	Type de gradation	DALI
				Empreinte carbone	3.46 gCO2/h
				Protection court-circuit	Oui
				Protection surchauffe	Oui
				Protection surcharge	Oui



Caractéristiques Photométriques

Température de couleur	4000K
Type de source	Module LED
Efficacité lumineuse hors alimentation	136.8lm/W
Flux restitué à Ta 25°C	7030lm
Efficacité lumineuse produit complet	127.8lm/W
Rendement lumineux (LOR)	100%
Emission de lumière	Direct/Symétrique
Angle de faisceau	115°
Diffuseur	Opalescent
IRC	>85
Risque photobiologique	Groupe de risque 0
LM80	L90B10 à 50000h (Ta25°C)

Ce luminaire ne convient pas à l'éclairage d'accentuation.



Ce produit contient une source lumineuse
d'efficacité énergétique

A++

Caractéristiques Normatives

Certificat d'économie d'énergie	BAT-EQ-127 / IND-BA-116	PEP	Disponible sur demande
---------------------------------	-------------------------	-----	------------------------

Les caractéristiques techniques sont évolutives et peuvent être modifiées sans préavis par RESISTEX. Informations sous réserve d'erreur.

