

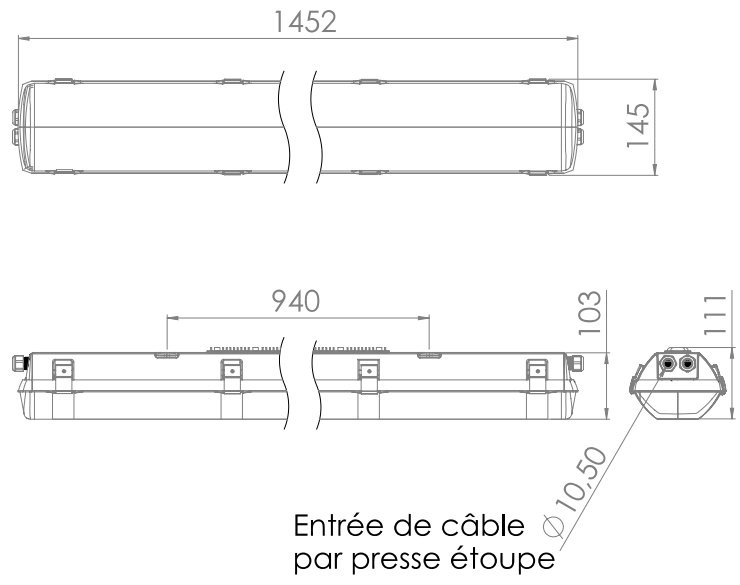


Luminaire industriel équipé de platine LED SMD avec refroidisseur passif
 Efficacité lumineuse du système complet 123.9lm/W
 Maintien du flux L80B20 à 50000 heures (Ta25°C)
 Rendement lumineux très supérieur aux tubes fluorescents
 Driver LED intégré
 Corps, diffuseur et clips en polycarbonate
 Kit fixation et deux presse-étoupe livrés avec le luminaire
 Bornier poussoir à insertion rapide avec double ligne de pontage (section 1,0/2.5mm²)

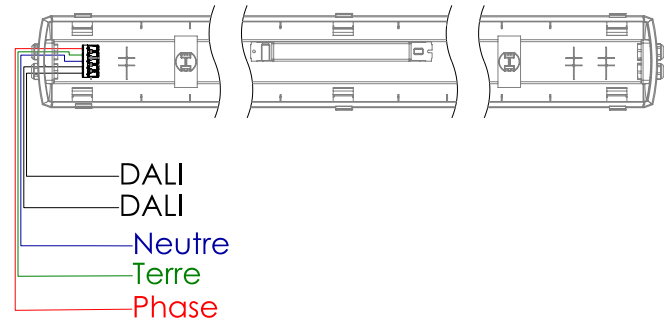
Caractéristiques Générales

Plage de tension	220-240V/50-60Hz	Flux restitué en sortie	9620lm
Puissance lumineuse	72.9W	Température de couleur	4000K
Type de source	Module LED	LM80	L80B20 à 50000h (Ta25°C)

Caractéristiques Mécaniques



Caractéristiques Electriques



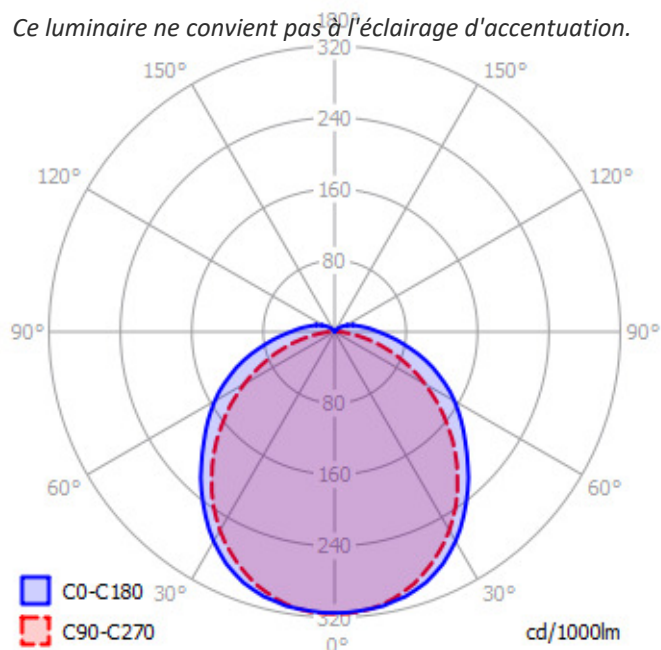
Couleur	Gris - RAL approchant 7035		Puissance lumineuse	72.9W		
Corps	Polycarbonate		Puissance source	77.6W		
Diffuseur	Polycarbonate Opalescent		Rendement driver	94%		
Réflecteur	Tôle d'acier		Nombre de sources	1		
Installation	Plafonnier/Applique		Ta min/max	-20°C/45°C		
Immersion	Non		Tc	75°C		
IP Applique	66	IP Plafonnier	66	Alimentation source	Driver courant constant	
T° de contact	36°C	T° de fil incandescent	850°C	Signaux d'entrée	AC	
Ajustabilité	Fixe	IK	10	Tension sortie driver	100-220V	
Poids luminaire	3.9kg	Longueur luminaire	1452mm	Ampérage sortie driver	350mA	
Largeur luminaire	145mm	Hauteur luminaire	100mm	Facteur puissance/cosφ	0,96	
Déport	11mm		Type de gradation	DALI		
		Empreinte carbone	4.59 gCO2/h			
	Entraxe fixation	940mm	Protection court-circuit	Oui	Protection surchauffe	Oui
			Protection surcharge	Oui		



Caractéristiques Photométriques

Température de couleur	4000K
Type de source	Module LED
Efficacité lumineuse hors alimentation	131.9lm/W
Flux restitué à Ta 25°C	9620lm
Efficacité lumineuse produit complet	123.9lm/W
Rendement lumineux (LOR)	100%
Emission de lumière	Direct/Symétrique
Angle de faisceau	115°
Diffuseur	Opalescent
IRC	>85
Risque photobiologique	Groupe de risque 0
LM80	L80B20 à 50000h (Ta25°C)
Classe énergétique	A+
Indice efficacité énergétique	0.15

Ce luminaire ne convient pas à l'éclairage d'accentuation.



Caractéristiques Normatives

Certificat d'économie d'énergie

BAT-EQ-127 / IND-BA-116

PEP Disponible sur demande

Les caractéristiques techniques sont évolutives et peuvent être modifiées sans préavis par RESISTEX. Informations sous réserve d'erreur.

