



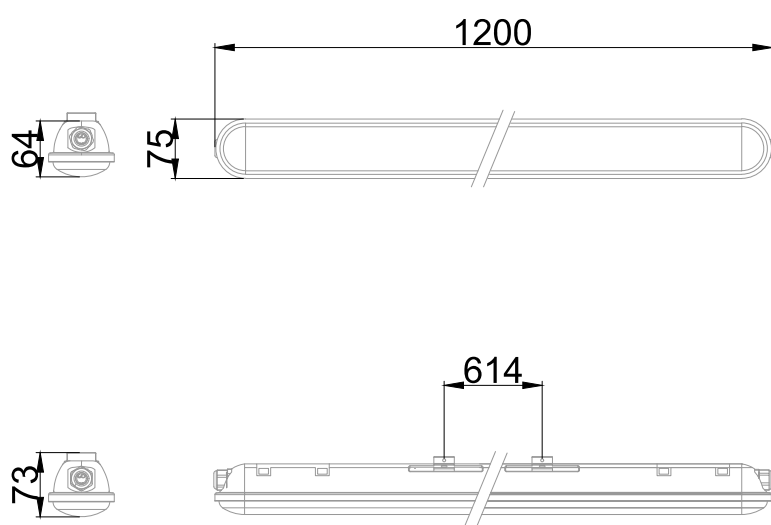
Luminaire étanche pour locaux industriels équipé d'une platine LED SMD
 Efficacité lumineuse du système complet 96lm/W
 Maintien du flux L80F10 supérieur à 58000 heures (Ta25°C)
 Câblage traversant 3x1.5mm² facilitant le pontage entre luminaires (repiquage de la terre possible)
 Diffuseur en polycarbonate opalescent
 Presse-étoupes en entrée/sortie et borniers poussoirs à insertion directe
 Câblage par trappe arrière sans ouverture du luminaire
 Fixation en acier inoxydable 202N, pose du luminaire très rapide par emboîtement



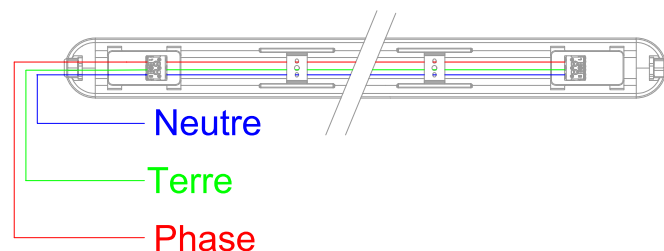
Caractéristiques Générales

Plage de tension	220-240V/50-60Hz	Flux restitué en sortie	3918lm
Puissance lumineuse	40.8W	Température de couleur	3000K
Type de source	Module LED	LM80	L80F10 > 58000h (Ta25°C)

Caractéristiques Mécaniques



Caractéristiques Electriques



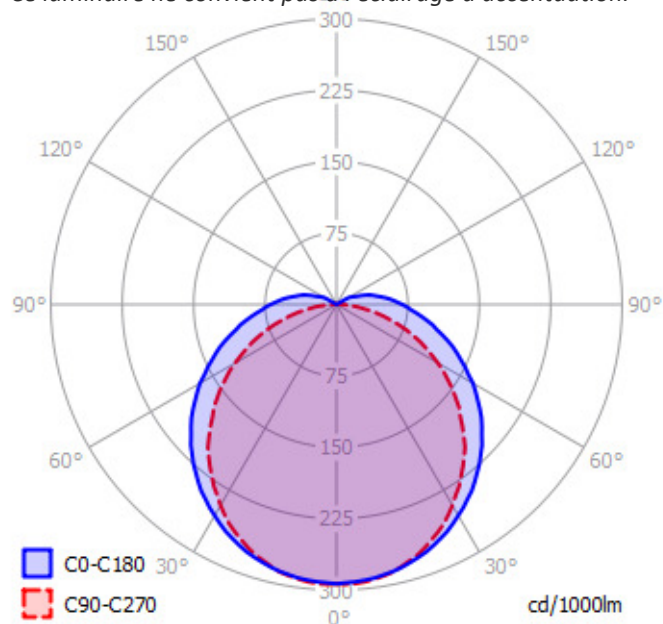
Couleur	Gris - RAL approchant 7044			Puissance lumineuse	40.8W						
Corps	Polycarbonate			Puissance source	38.5W						
Diffuseur	Polycarbonate Opalescent			Rendement driver	94.3%						
Installation	Plafonnier/Applique			Nombre de sources	1						
Immersion	Non	Recouvrable	Non	Ta min/max	-15°C/40°C						
IP Applique	65	IP Plafonnier	65	Tc	85°C						
Ajustabilité	Fixe	T° de fil incandescent	850°C	Alimentation source	Driver courant constant						
Poids luminaire	1.14kg	IK	10	Signaux d'entrée	AC						
Largeur luminaire	75mm	Longueur luminaire	1200mm	Tension sortie driver	125-150V						
		Hauteur luminaire	64mm	Ampérage sortie driver	270mA						
				Facteur puissance/cosφ	0,97						
				Empreinte carbone	3.67 gCO2/h						
	Entraxe fixation	614mm									
				Nb luminaires courbe C	<table border="1"> <tr> <td>10A</td> <td>16A</td> <td>25A</td> </tr> <tr> <td>20</td> <td>30</td> <td>50</td> </tr> </table>	10A	16A	25A	20	30	50
10A	16A	25A									
20	30	50									
				Protection court-circuit	Oui						
				Protection surchauffe	Oui						
				Protection surcharge	Oui						



Caractéristiques Photométriques

Température de couleur	3000K
Type de source	Module LED
Efficacité lumineuse hors alimentation	101.7lm/W
Flux restitué à Ta 25°C	3918lm
Efficacité lumineuse produit complet	96lm/W
Rendement lumineux (LOR)	100%
Emission de lumière	Direct/Asymétrique
Angle de faisceau	130°
Diffuseur	Opalescent
IRC	83
Risque photobiologique	Groupe de risque 0
LM80	L80F10 > 58000h (Ta25°C)
Classe énergétique	A+
Indice efficacité énergétique	0.14

Ce luminaire ne convient pas à l'éclairage d'accentuation.



Caractéristiques Normatives

Certificat d'économie d'énergie	RES-EC-104	PEP	Disponible sur demande
---------------------------------	------------	-----	------------------------

Les caractéristiques techniques sont évolutives et peuvent être modifiées sans préavis par RESISTEX. Informations sous réserve d'erreur.

