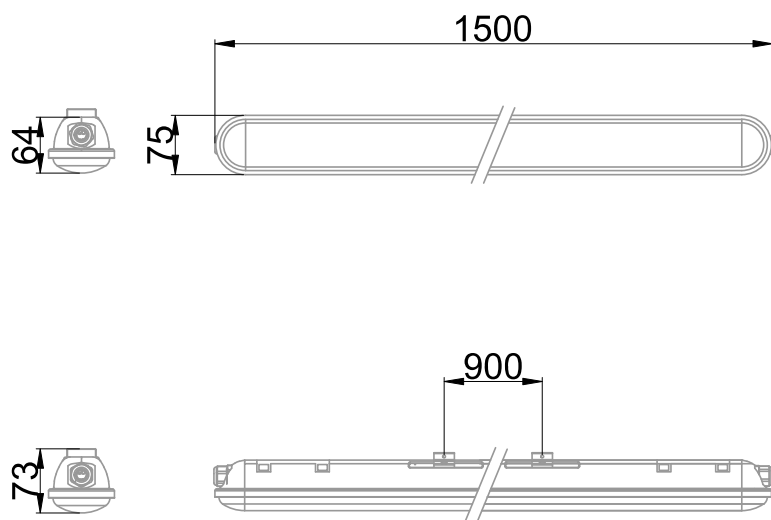


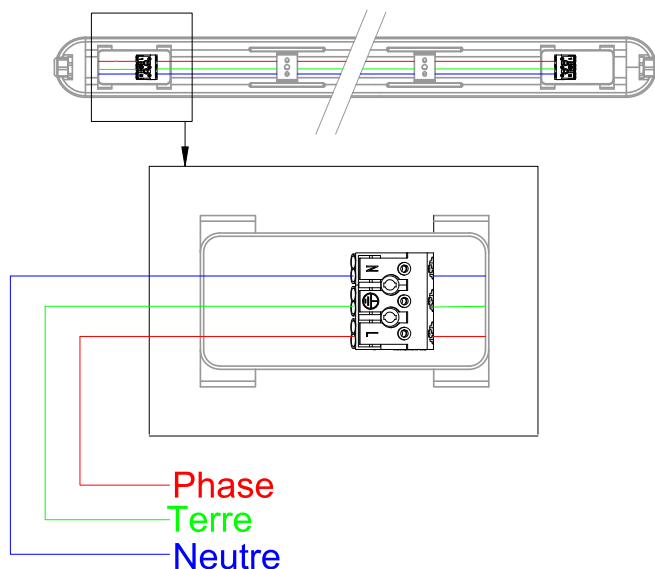


Luminaire étanche pour locaux industriels équipé d'une platine LED SMD
 Efficacité lumineuse du système complet 134lm/W
 Maintien du flux L80F10 supérieur à 70000 heures (Ta25°C)
 Câblage traversant 3x1.5mm² facilitant le pontage entre luminaires (repiquage de la terre possible)
 Diffuseur en polycarbonate opalescent
 Presse-étoupes en entrée/sortie et borniers pousoirs à insertion directe
 Câblage par trappe arrière sans ouverture du luminaire
 Fixation en acier inoxydable 202N, pose du luminaire très rapide par emboîtement

Caractéristiques Mécaniques



Caractéristiques Electriques



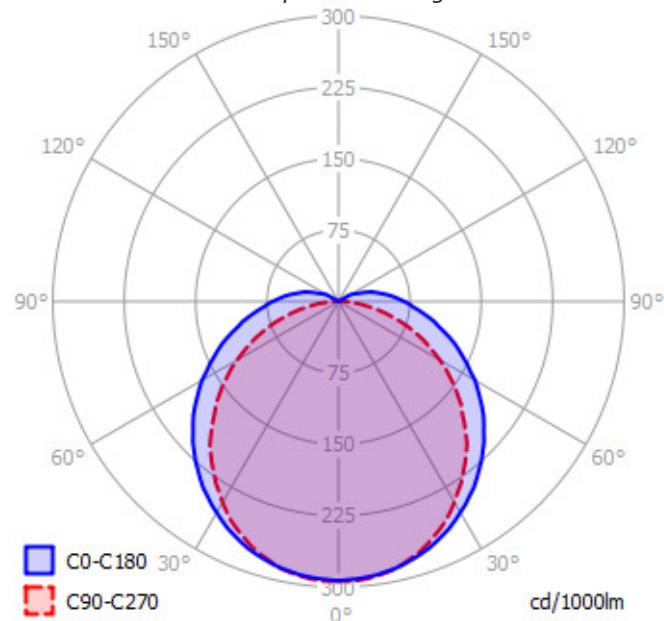
Couleur	Gris			Plage de tension	220-240V/50-60Hz
Corps	Polycarbonate			Puissance lumineuse	51W
Diffuseur	Polycarbonate Opalescent			Puissance source	48.4W
Installation	Plafonnier/Applique			Rendement driver	95.7%
Immersion	Non	Recouvrable	Non	Nombre de sources	1
IP Applique	65	IP Plafonnier	65	Ta min/max	-15°C/40°C
Ajustabilité	Fixe	T° de fil incandescent	850°C	Alimentation source	Driver courant constant
Poids luminaire	1.434kg	IK	10	Signaux d'entrée	AC
Largeur luminaire	75mm	Longueur luminaire	1500mm	Facteur puissance/cosφ	0,99
		Hauteur luminaire	64mm	Empreinte carbone	4.59 gCO2/h
				Protection court-circuit	Oui
				Protection surchauffe	Oui
				Protection surcharge	Oui
		Entraxe fixation	900mm	Taux de distorsions harmoniques	11.6%



Caractéristiques Photométriques

Température de couleur	4000K
Type de source	Module LED
Efficacité lumineuse hors alimentation	147lm/W
Flux restitué à Ta 25°C	6858lm
Efficacité lumineuse produit complet	134lm/W
Rendement lumineux (LOR)	100%
Emission de lumière	Direct/Symétrique
Angle de faisceau	130°
Diffuseur	Opalescent
IRC	>80
Risque photobiologique	Groupe de risque 0
LM80	L80F10 > 70000h (Ta25°C)
Code de flux CIE n°3	90%
ULR	7%
SVM	0.002
PstLm	0.008

Ce luminaire ne convient pas à l'éclairage d'accentuation.



Ce produit contient une source lumineuse d'efficacité énergétique

E

Caractéristiques Normatives

Certificat d'économie d'énergie	BAT-EQ-127	PEP	Disponible sur demande
---------------------------------	------------	-----	------------------------

Les caractéristiques techniques sont évolutives et peuvent être modifiées sans préavis par RESISTEX. Informations sous réserve d'erreur.

