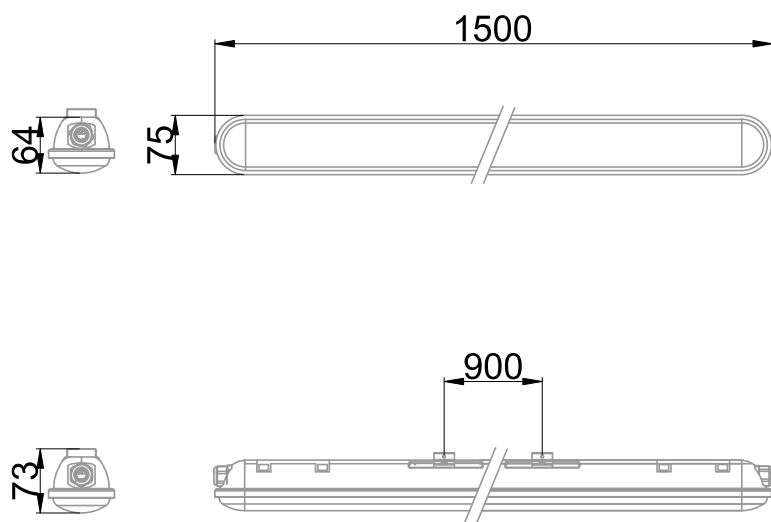


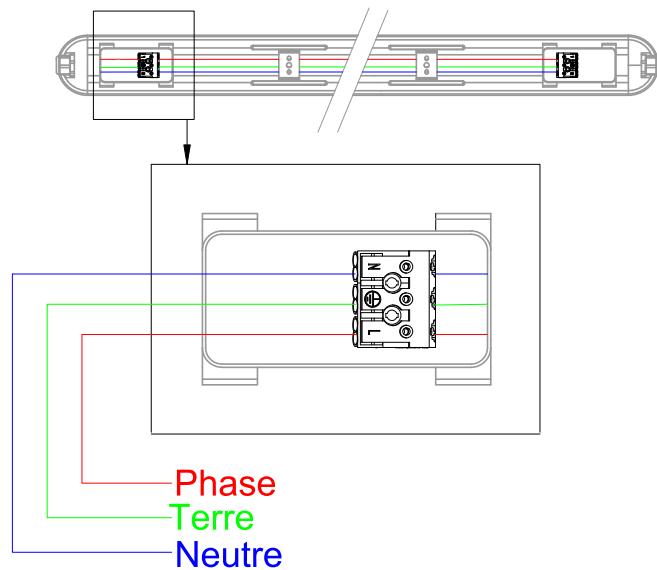


Luminaire étanche pour locaux industriels équipé d'une platine LED SMD
 Efficacité lumineuse du système complet 109.2lm/W
 Maintien du flux L80F10 supérieur à 58000 heures (Ta25°C)
 Câblage traversant 3x1.5mm² facilitant le pontage entre luminaires (repiquage de la terre possible)
 Diffuseur en polycarbonate opalescent
 Presse-étoupes en entrée/sortie et borniers poussoirs à insertion directe
 Câblage par trappe arrière sans ouverture du luminaire
 Fixation en acier inoxydable 202N, pose du luminaire très rapide par emboîtement

Caractéristiques Mécaniques



Caractéristiques Electriques



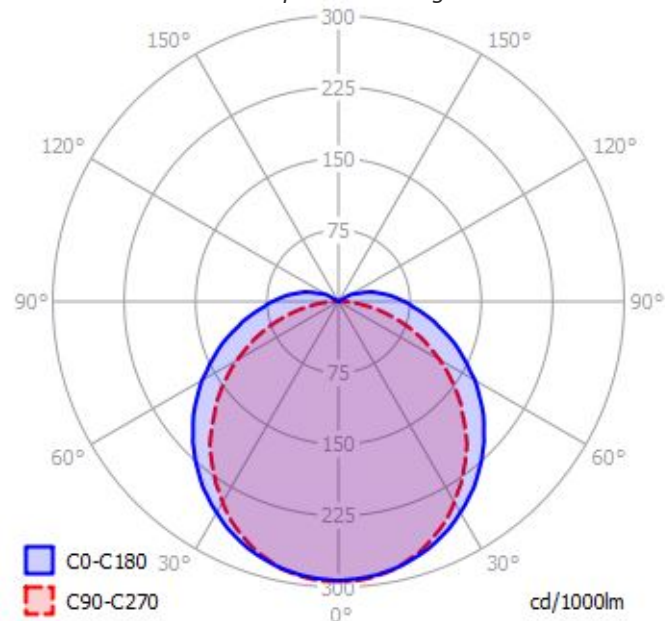
Couleur	Gris - RAL approchant 7044			Plage de tension	220-240V/50-60Hz		
Corps	Polycarbonate			Puissance lumineuse	54.4W		
Diffuseur	Polycarbonate Opalescent			Puissance source	52W		
Installation	Plafonnier/Applique			Rendement driver	95.7%		
Immersion	Non	Recouvrable	Non	Nombre de sources	1		
IP Applique	65	IP Plafonnier	65	Ta min/max	-15°C/40°C		
Ajustabilité	Fixe	T° de fil incandescent	850°C	Tc	85°C		
Poids luminaire	1.434kg	IK	10	Alimentation source	Driver courant constant		
Largeur luminaire	75mm	Longueur luminaire	1500mm	Signaux d'entrée	AC		
		Hauteur luminaire	64mm	Tension sortie driver	115-135V		
				Ampérage sortie driver	390mA		
				Facteur puissance/cosφ	0,99		
		Entraxe fixation	900mm	Empreinte carbone	4.89 gCO2/h		
					10A	16A	25A
				Nb luminaires courbe C	15	25	35
				Protection court-circuit	Oui	Protection surchauffe	Oui
				Protection surcharge	Oui		



Caractéristiques Photométriques

Température de couleur	3000K
Type de source	Module LED
Efficacité lumineuse hors alimentation	114.2lm/W
Flux restitué à Ta 25°C	5943lm
Efficacité lumineuse produit complet	109.2lm/W
Rendement lumineux (LOR)	100%
Emission de lumière	Direct/Asymétrique
Angle de faisceau	130°
Diffuseur	Opalescent
IRC	83
Risque photobiologique	Groupe de risque 0
LM80	L80F10 > 58000h (Ta25°C)
Code de flux CIE n°3	90%
ULR	7%
SVM	0.002
PstLm	0.008

Ce luminaire ne convient pas à l'éclairage d'accentuation.



Ce produit contient une source lumineuse d'efficacité énergétique

A+

Caractéristiques Normatives

PEP Disponible sur demande

Les caractéristiques techniques sont évolutives et peuvent être modifiées sans préavis par RESISTEX. Informations sous réserve d'erreur.

