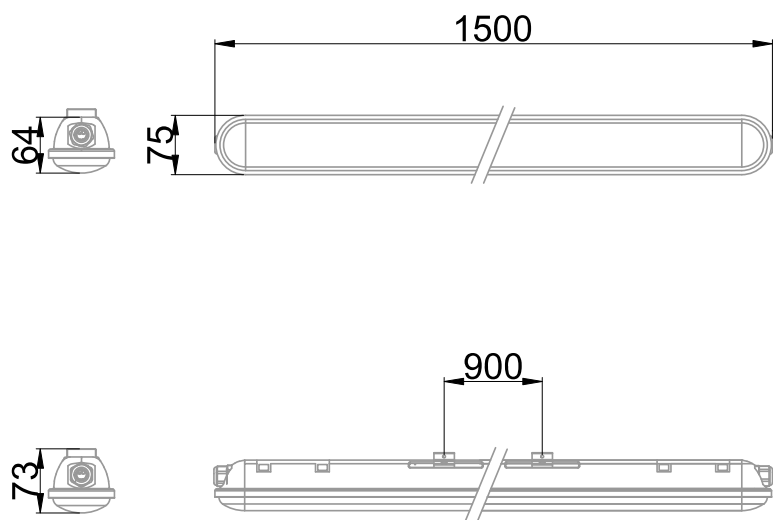


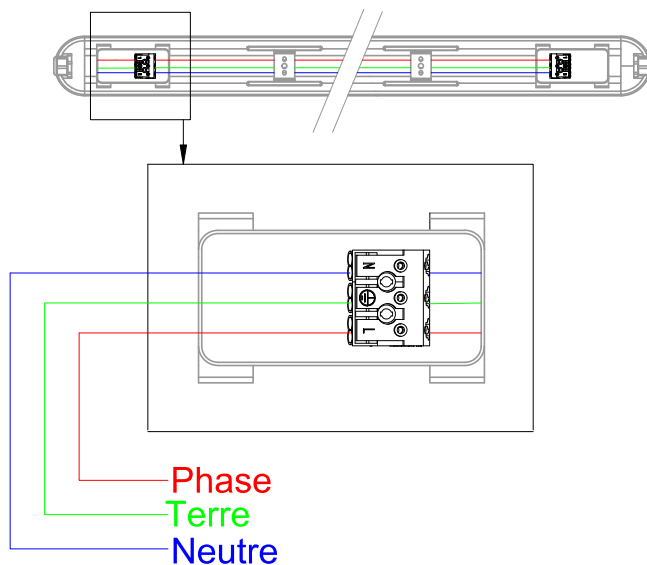


Luminaire étanche pour locaux industriels équipé d'une platine LED SMD
 Efficacité lumineuse du système complet 131.8lm/W
 Maintien du flux L80F10 supérieur à 70000 heures (Ta25°C)
 Câblage traversant 3x1.5mm² facilitant le pontage entre luminaires (repiquage de la terre possible)
 Diffuseur en polycarbonate opalescent
 Presse-étoupes en entrée/sortie et borniers poussoirs à insertion directe
 Câblage par trappe arrière sans ouverture du luminaire
 Fixation en acier inoxydable 202N, pose du luminaire très rapide par emboîtement

Caractéristiques Mécaniques



Caractéristiques Electriques



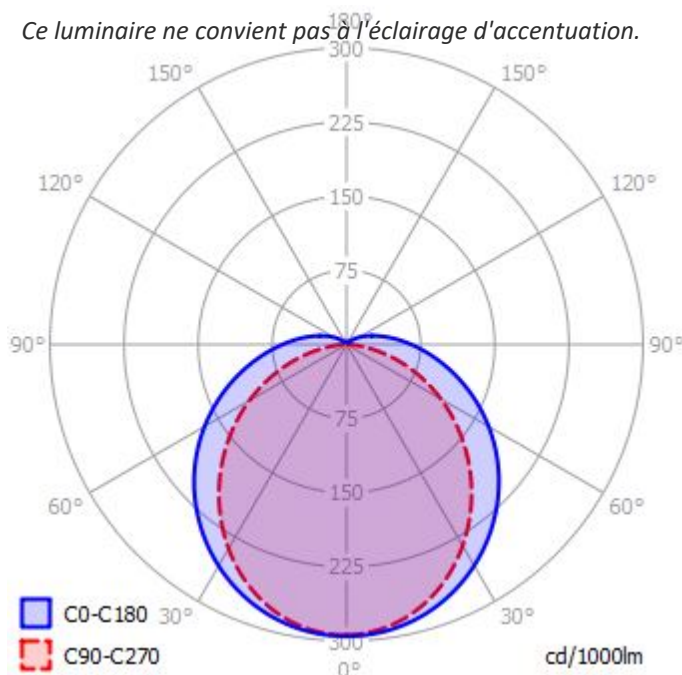
Couleur	Gris			Plage de tension	220-240V/50-60Hz		
Corps	Polycarbonate			Puissance lumineuse	76.59W		
Diffuseur	Polycarbonate Opalescent			Puissance source	73.2W		
Installation	Plafonnier/Applique			Rendement driver	0.95%		
Immersion	Non	Recouvrable	Non	Nombre de sources	1		
IP Applique	65	IP Plafonnier	65	Ta min/max	-15°C/40°C		
Ajustabilité	Fixe	T° de fil incandescent	650°C	Tc	75°C		
Largeur luminaire	75mm	IK	10	Alimentation source	Driver courant constant		
		Longueur luminaire	1500mm	Signaux d'entrée	AC		
		Hauteur luminaire	64mm	Facteur puissance/cosφ	0,98		
Entraxe fixation	900mm	Empreinte carbone		6.89 gCO ₂ /h			
					10A	16A	25A
		Nb luminaires courbe B	8	13	-		
		Nb luminaires courbe C	16	26	-		
		Protection court-circuit	Oui	Protection surchauffe	Oui		
		Protection surcharge	Oui				
		Taux de distorsions harmoniques	8.9%				



Caractéristiques Photométriques

Température de couleur	4000K
Type de source	Module LED
Efficacité lumineuse hors alimentation	138lm/W
Flux restitué à Ta 25°C	10096lm
Efficacité lumineuse produit complet	131.8lm/W
Rendement lumineux (LOR)	100%
Emission de lumière	Direct/Asymétrique
Angle de faisceau	130°
Diffuseur	Opalescent
IRC	83
Risque photobiologique	Groupe de risque 0
Nombre d'ellipses de MacAdam	2.9 SDCM
Coordonnées 4000K	x : 0.3840; y : 0.3789
LM80	L80F10 > 70000h (Ta25°C)
Code de flux CIE n°3	90%
ULR	7%
SVM	0.002
PstLm	0.008

Ce luminaire ne convient pas à l'éclairage d'accentuation.



Ce produit contient une source lumineuse d'efficacité énergétique

E

Caractéristiques Normatives

Certificat d'économie d'énergie	BAT-EQ-127	PEP	Disponible sur demande
---------------------------------	------------	-----	------------------------

Les caractéristiques techniques sont évolutives et peuvent être modifiées sans préavis par RESISTEX. Informations sous réserve d'erreur.

