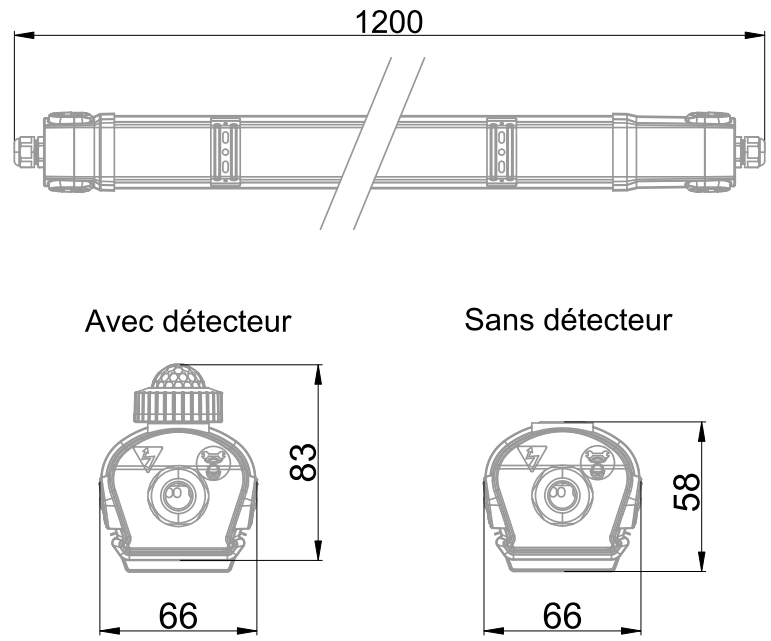


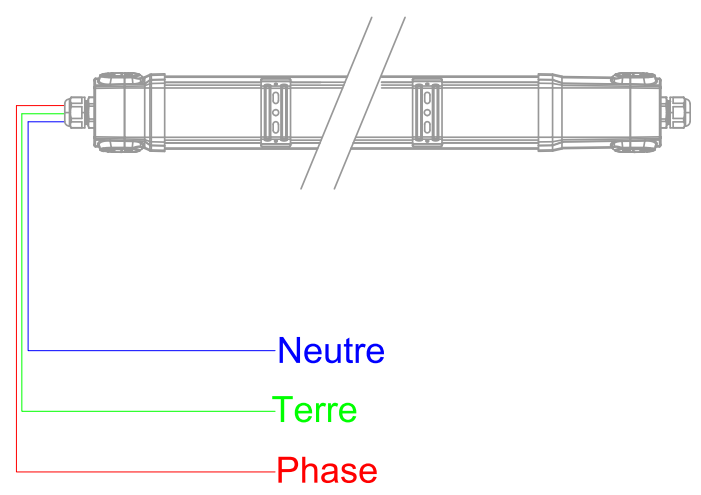


Luminaire étanche pour locaux industriels équipé d'une platine LED (EAN13 : 3168106052013)
Efficacité lumineuse du système complet 160lm/W
Maintien du flux L80F10 supérieur à 99000 heures (Ta25°C)
Câblage traversant facilitant le pontage entre luminaires (repiquage de la terre possible)
Possibilité de se fixer n'importe où sur la longueur du luminaire
Presse-étoupes en entrée/sortie et borniers poussoirs à insertion directe
Possibilité de rajouter un détecteur réf 605204 directement sur le luminaire
Deux niveaux de réglages par dip-switch : 20W (3340lm) / 30W (4639lm)

Caractéristiques Mécaniques



Caractéristiques Electriques



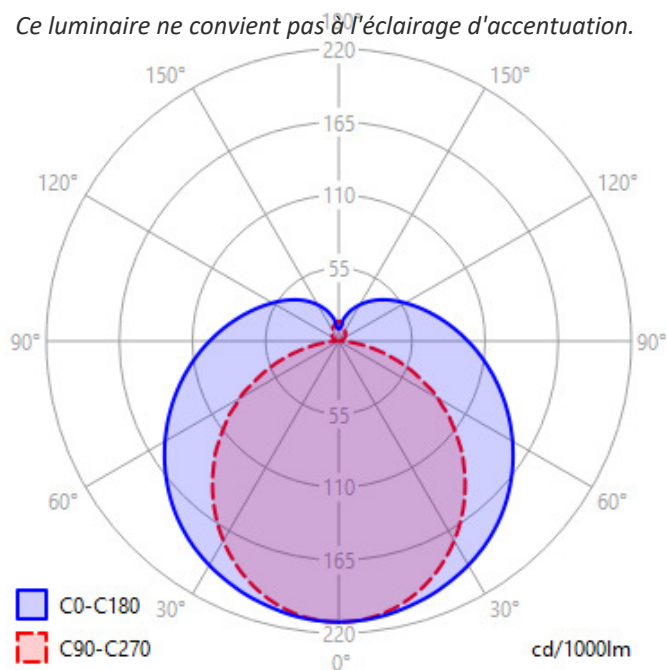
Couleur	Blanc		
Corps	Polycarbonate		
Diffuseur	Polycarbonate		
Installation	Plafonnier/Applique		
Immersion	Non	Recouvrable	Non
IP Plafonnier	65	IP Applique	65
Ajustabilité	Fixe	T° de fil incandescent	650°C
Poids luminaire	0.8kg	IK	10
Largeur luminaire	66mm	Longueur luminaire	1200mm
		Hauteur luminaire	58mm

Plage de tension	220-230V/50-60Hz		
Puissance lumineuse	29W		
Nombre de sources	1		
Ta min/max	-20°C/40°C		
Alimentation source	Driver courant constant		
Signaux d'entrée	AC		
Tension sortie driver	250V		
Facteur puissance/cosφ	0,91		
Empreinte carbone	2.61 gCO2/h		
		10A	16A
Nb luminaires courbe B	24	38	60
Nb luminaires courbe C	40	64	100
Protection court-circuit	Oui	Protection surchauffe	Oui
Protection surcharge	Oui		
Taux de distorsions harmoniques	<15		

Caractéristiques Photométriques

Température de couleur	4000K
Type de source	Module LED
Flux restitué à Ta 25°C	4639lm
Efficacité lumineuse produit complet	161.07lm/W
Emission de lumière	Direct/Symétrique
Angle de faisceau	137°
Diffuseur	Opalescent
IRC	83
Risque photobiologique	Groupe de risque 0
Nombre d'ellipses de MacAdam	<3 SDCM
Coordonnées 4000K	x : 0.3789; y : 0.3747
LM80	L80F10>99000h (Ta25°C)
Code de flux CIE n°3	86%
ULR	22%
SVM	0.003
PstLm	0.017

Ce luminaire ne convient pas à l'éclairage d'accentuation.



Ce produit contient une source lumineuse d'efficacité énergétique



Caractéristiques Normatives

Certificat d'économie d'énergie	BAR-EQ-110 / BAT-EQ-127 / IND-BA-116	PEP	Disponible sur demande
---------------------------------	--------------------------------------	-----	------------------------

Les caractéristiques techniques sont évolutives et peuvent être modifiées sans préavis par RESISTEX. Informations sous réserve d'erreur.

