

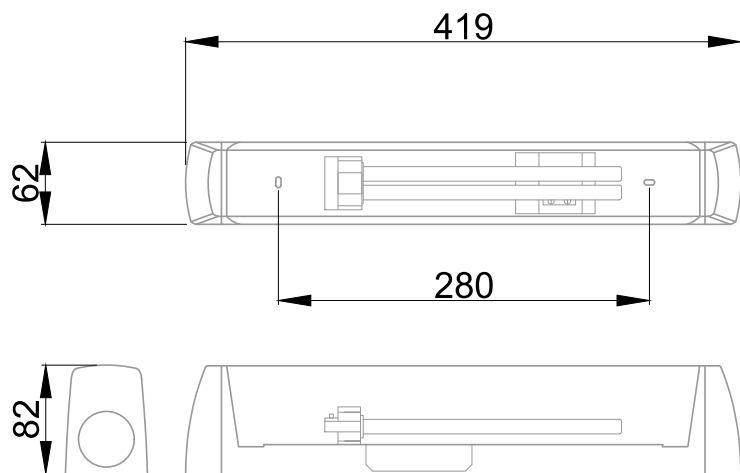
Réglette de salle de bain équipée d'une lampe fluo compact Résistex, ref : 936073
 Efficacité lumineuse du système complet 43.7lm/W
 Durée de vie de la source 10000 heures (Ta25°C)
 Bâti en polypropylène
 Diffuseur opale en polycarbonate
 Maintien de la lampe dans le diffuseur
 Bornier type domino (section jusqu'à 2.5mm²)
 Alimentation directe en 220/240Vac à 50/60Hz



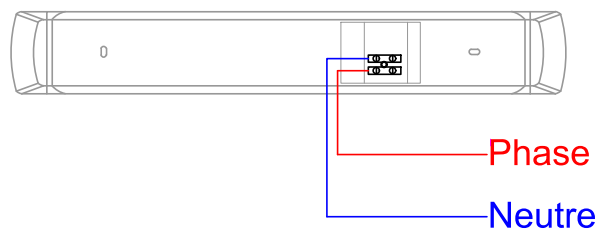
Caractéristiques Générales

Plage de tension	220-240V/50-60Hz	Flux restitué en sortie	537lm
Puissance lumineuse	12.3W	Température de couleur	3000K
Type de source	2G7 fluorescent	Maintien du flux	10000h à Ta25°C

Caractéristiques Mécaniques



Caractéristiques Electriques



Couleur	Blanc - RAL approchant 9016		Puissance lumineuse	12.3W	
Corps	Polypropylène		Puissance source	11W	
Diffuseur	Polycarbonate Opalescent		Rendement driver	89.4%	
Installation	Plafonnier/Applique		Nombre de sources	1	
Immersion	Non		Compatibilité sources	936073/936074	
IP Applique	44	IP Plafonnier	44	Ta min/max	-15°C/55°C
T° de contact	46°C	T° de fil incandescent	650°C	Tc	75°C
Ajustabilité	Fixe	IK	07	Alimentation source	Ballast électronique
Poids luminaire	0.454kg	Longueur luminaire	419mm	Signaux d'entrée	AC
Largeur luminaire	62mm	Hauteur luminaire	82mm	Facteur puissance/cosφ	0,65
				Empreinte carbone	1.1 gCO2/h

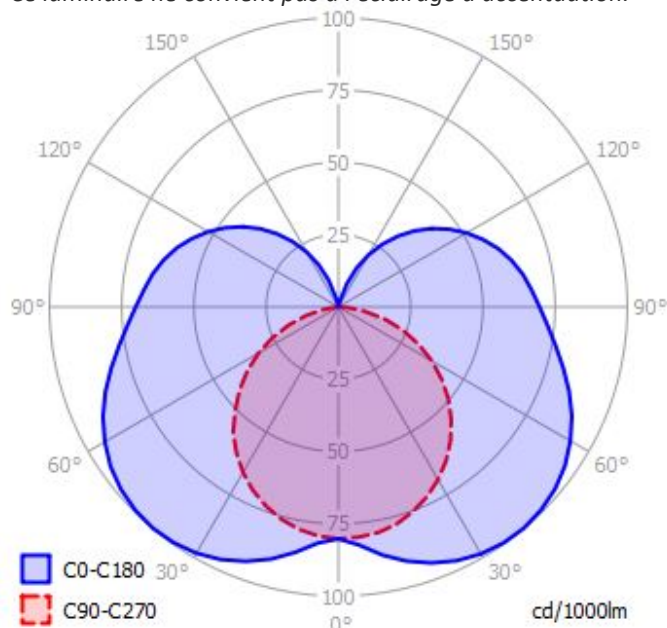
Entraxe fixation 280mm



Caractéristiques Photométriques

Température de couleur	3000K
Type de source	2G7 fluorescent
Flux source à Ta 25°C	900lm
Efficacité lumineuse hors alimentation	48.8lm/W
Flux restitué à Ta 25°C	537lm
Efficacité lumineuse produit complet	43.7lm/W
Rendement lumineux (LOR)	59.7%
Emission de lumière	Direct
Angle de faisceau	270°
Diffuseur	Opalescent
IRC	82
Maintien du flux	10000h à Ta25°C

Ce luminaire ne convient pas à l'éclairage d'accentuation.



Caractéristiques Normatives

PEP Disponible sur demande

Les caractéristiques techniques sont évolutives et peuvent être modifiées sans préavis par RESISTEX. Informations sous réserve d'erreur.

