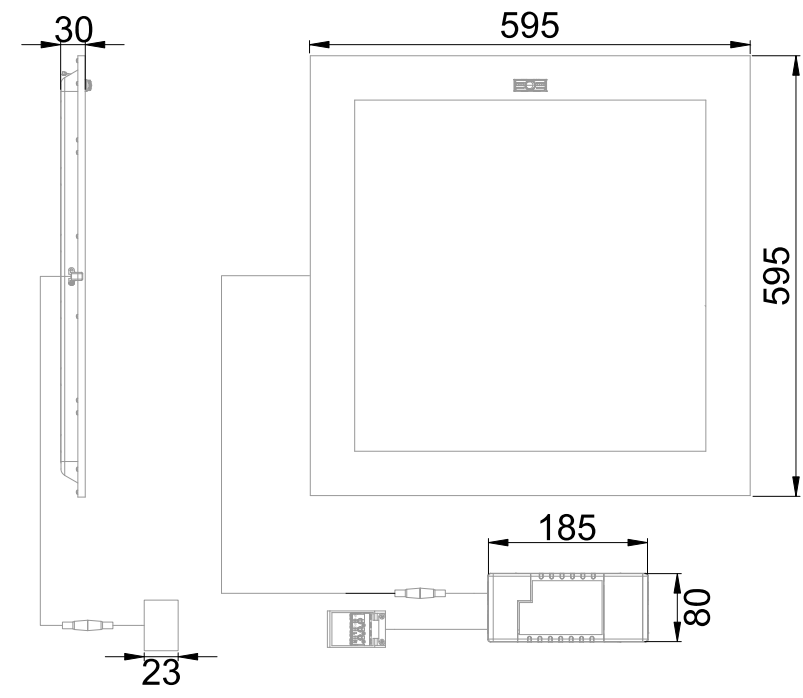


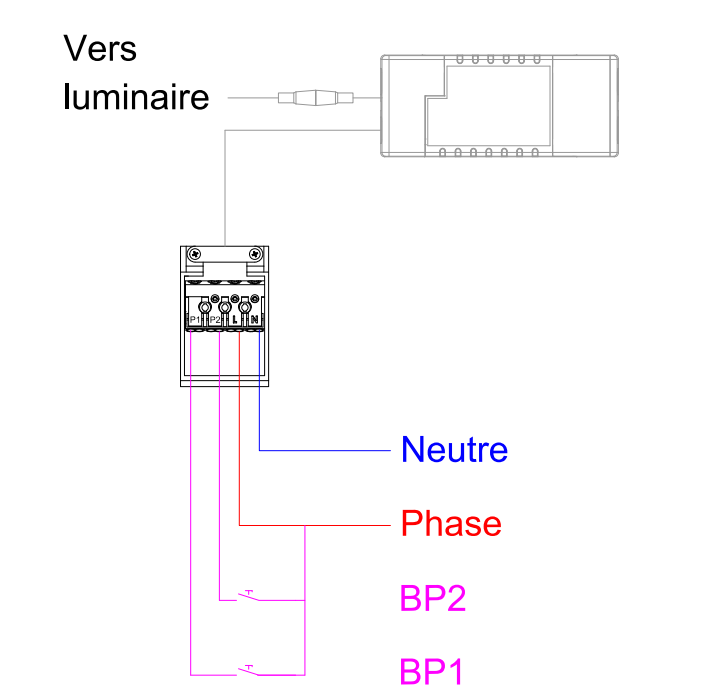
Encastré tertiaire équipé d'une platine LED SMD
Efficacité lumineuse du système complet 143lm/W
Maintien du flux L90F10 supérieur à 72000 heures (Ta25°C)
Diffuseur prismatique conçu pour favoriser un UGR<19
Montage en semi-encastré avec accessoire 621435
Montage en plafonnier avec l'accessoire 621433 / Montage en suspension avec l'accessoire 899404
Détection infrarouge pilotée avec préavis d'extinction paramétrable via l'application CAPTILUX
Ajustement de luminosité en fonction des apports de lumière extérieure

Caractéristiques Mécaniques



Couleur	Blanc		
Corps	Aluminium		
Diffuseur	Polycarbonate		
Installation	Encastré plafond		
Immersion	Non	Recouvrable	Non
IP Encastré	40	T° de fil incandescent	650°C
Ajustabilité	Fixe	IK	04
Poids luminaire	2.26kg	Longueur luminaire	595mm
Largeur luminaire	595mm	Hauteur luminaire	30mm
Poids driver	0.182kg		
Longueur découpe	600mm		
		Largeur découpe	600mm

Caractéristiques Electriques

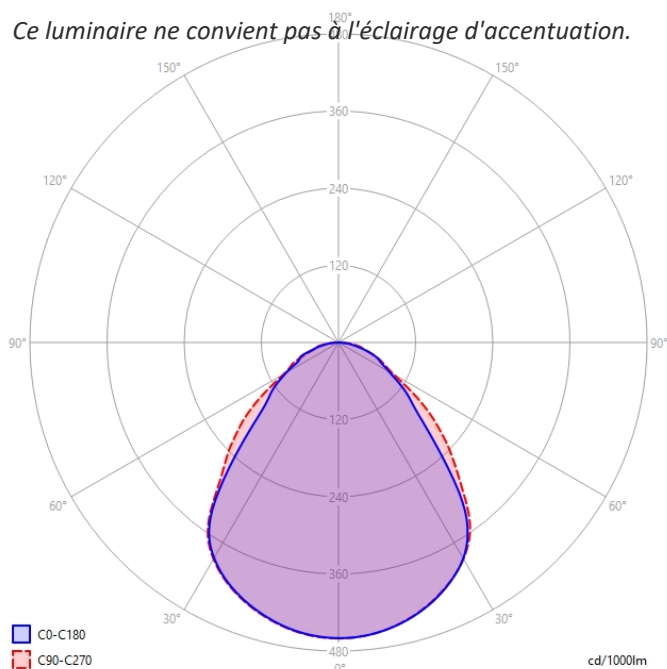


Plage de tension	220-240V/50-60Hz		
Puissance lumineuse	28.9W		
Puissance source	27.7W		
Rendement driver	91%		
Nombre de sources	1		
Ta min/max	-25°C/40°C		
Tc	90°C		
Alimentation source	Driver courant constant		
Signaux d'entrée	AC		
Tension sortie driver	39V		
Ampérage sortie driver	750mA		
Facteur puissance/cosφ	0,98		
Type de gradation	BP/Bluetooth		
Empreinte carbone	1.09 gCO2/h		
	10A	16A	25A
Nb luminaires courbe B	27	43	67
Protection court-circuit	Oui	Protection surchauffe	Oui
Protection surcharge	Oui		
Courant de fuite	<0.7mA		
Taux de distorsions harmoniques	<10		

Caractéristiques Photométriques

Température de couleur	3000K
Type de source	Module LED
Efficacité lumineuse hors alimentation	149lm/W
Flux restitué à Ta 25°C	4125lm
Efficacité lumineuse produit complet	143lm/W
Rendement lumineux (LOR)	100%
Emission de lumière	Direct/Symétrique
Angle de faisceau	92°
Diffuseur	Prismatique
IRC	80
Risque photobiologique	Groupe de risque 0
Nombre d'ellipses de MacAdam	<3 SDCM
Coordonnées 3000K	x : 0.4406; y : 0.4074
UGR type	<19
LM80	L90F10 > 72000h (Ta25°C)
Code de flux CIE n°3	97%
ULR	0%
SVM	0.038
PstLm	0.038

Ce luminaire ne convient pas à l'éclairage d'accentuation.



Ce produit contient une source lumineuse d'efficacité énergétique

C

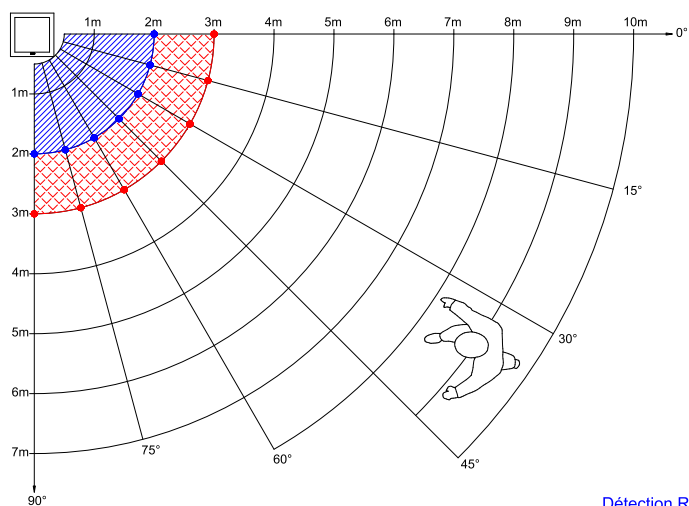
Caractéristiques Normatives

Certificat d'économie d'énergie

BAR-EQ-110 / BAT-EQ-127

PEP Disponible sur demande

Caractéristiques Détection



PLAFONNIER : positionné à 2,50m de hauteur.

Détection RADIALE
 Détection TANGENTIELLE

Les mesures sont réalisées en champ libre et sont données à titre indicatif.

Préconisation

Type de détection	IR/Pilotée/Préavis d'extinction	
Réglage de détection	Bluetooth	
Zone de détection	100%	100%
Temporisation avant abaissement	Plage Min-Max/5s/Infini	10m
Capteur crépusculaire	Plage Min-Max/2 lux/2000 lux/Désactivé	300 lux
Temporisation avant extinction	Plage Min-Max/0s/Infini	1m
Abaissement de flux	10%/20%/50%	10%

Les caractéristiques techniques sont évolutives et peuvent être modifiées sans préavis par RESISTEX. Informations sous réserve d'erreur.

