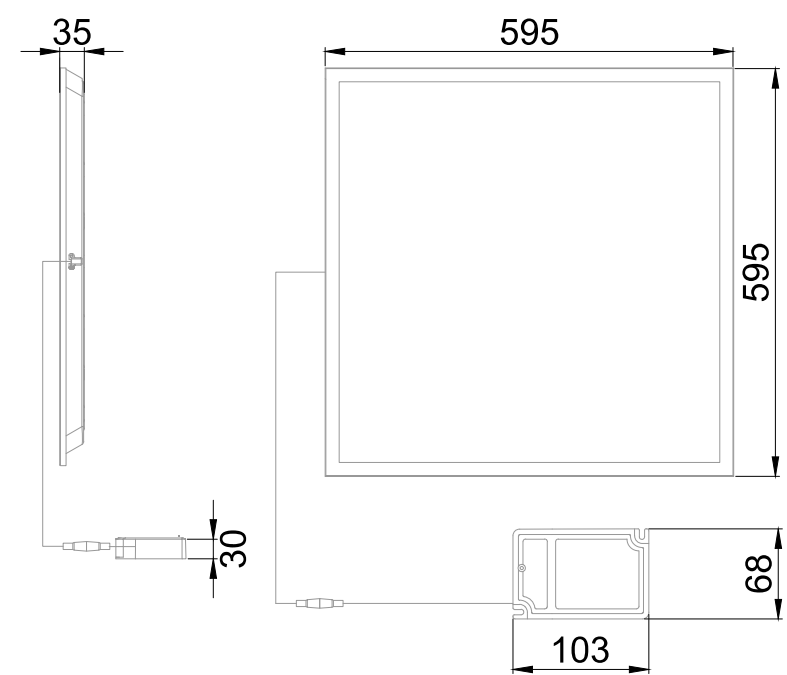


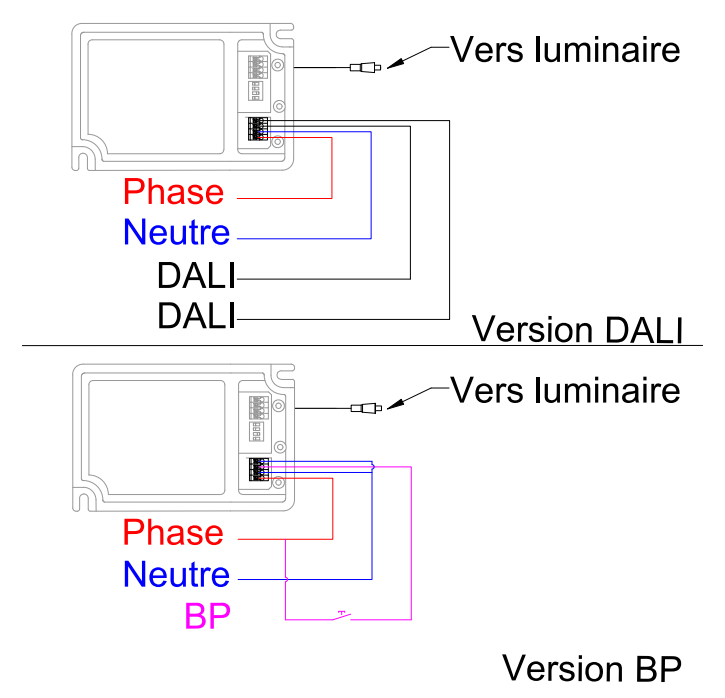


Encastré tertiaire équipé d'une platine LED SMD
 Efficacité lumineuse du système complet 111.8lm/W
 Maintien du flux L80F10 supérieur à 72 000 heures (Ta25°C)
 Diffuseur prismatique conçu pour favoriser un UGR<19
 Montage en semi-encastré avec accessoire 799032
 Installation rapide et intégration parfaite dans les faux-plafonds
 Driver DALI déporté à courant constant
 Bornier poussoir à insertion directe avec double ligne de pontage (section 1.5/2.5mm²)

Caractéristiques Mécaniques



Caractéristiques Electriques



Couleur	Blanc		
Corps	Aluminium		
Diffuseur	Polycarbonate Opalescent		
Installation	Encastré plafond		
Immersion	Non	Recouvrable	Non
IP Encastré	20	T° de fil incandescent	650°C
Ajustabilité	Fixe	IK	04
Poids luminaire	2.26kg	Longueur luminaire	595mm
Largeur luminaire	595mm	Hauteur luminaire	35mm
Longueur découpe	600mm		
		Largeur découpe	600mm

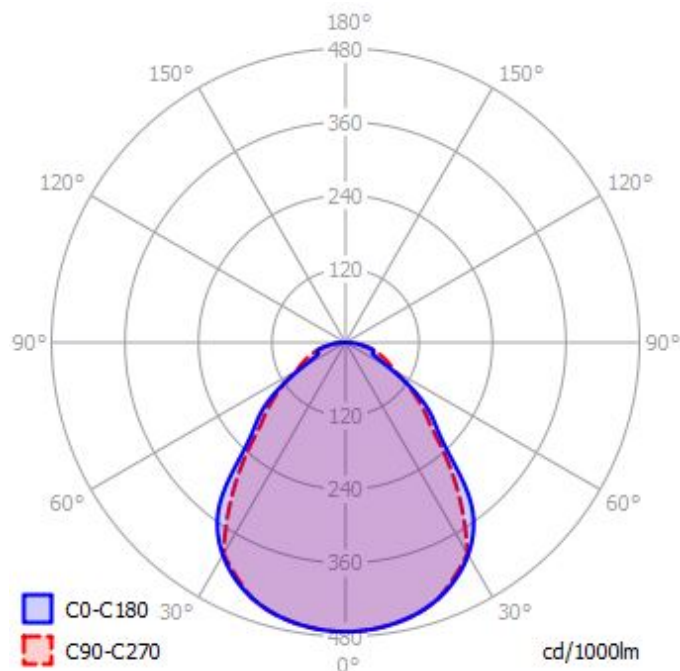
Plage de tension	220-240V/50-60Hz		
Puissance lumineuse	36.7W		
Puissance source	33.4W		
Rendement driver	91%		
Nombre de sources	1		
Ta min/max	-25°C/40°C		
Tc	75°C		
Alimentation source	Driver courant constant		
Signaux d'entrée	AC		
Tension sortie driver	33-40V		
Ampérage sortie driver	900mA		
Type de gradation	DALI/BP		
Empreinte carbone	2.31 gCO2/h		

	10A	16A	25A
Nb luminaires courbe B	15	25	39
Nb luminaires courbe C	26	42	65
Protection court-circuit	Oui	Protection surchauffe	Oui
Protection surcharge	Oui		



Caractéristiques Photométriques

Température de couleur	3000K
Type de source	Module LED
Efficacité lumineuse hors alimentation	122.5lm/W
Flux restitué à Ta 25°C	4100lm
Efficacité lumineuse produit complet	111.8lm/W
Rendement lumineux (LOR)	100%
Emission de lumière	Direct/Symétrique
Angle de faisceau	86°
Diffuseur	Opalescent
IRC	80
Risque photobiologique	Groupe de risque 0
Nombre d'ellipses de MacAdam	<3 SDCM
Coordonnées 3000K	x : 0.4487; y : 0.4101
UGR type	<19
LM80	L80F10 > 72 000h (Ta25°C)
SVM	0.001
PstLm	0.010



Ce produit contient une source lumineuse
d'efficacité énergétique

A++

Caractéristiques Normatives

Certificat d'économie d'énergie	IND-BA-116	PEP	Disponible sur demande
---------------------------------	------------	-----	------------------------

Les caractéristiques techniques sont évolutives et peuvent être modifiées sans préavis par RESISTEX. Informations sous réserve d'erreur.

