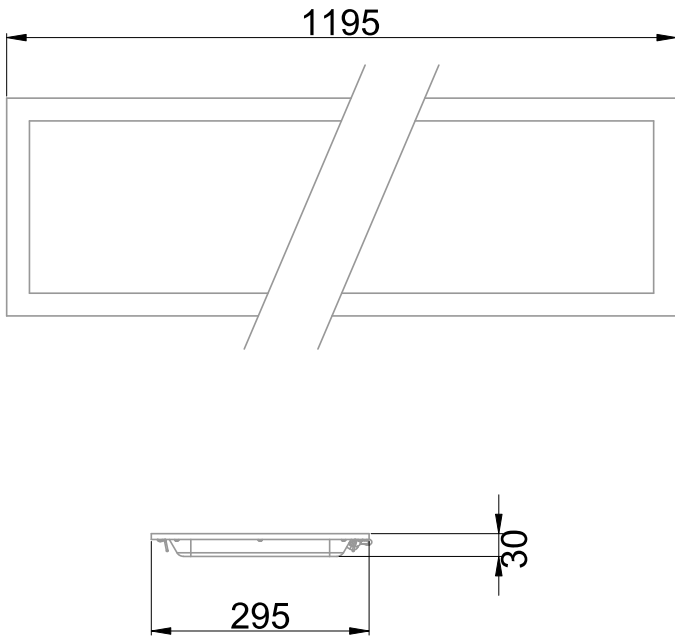




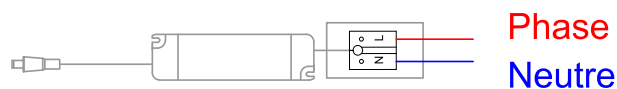
Encastré tertiaire équipé d'une platine LED SMD  
 Maintien du flux L90F10 supérieur à 72000 (Ta25°C)  
 Efficacité lumineuse du système complet 113.5lm/W ( driver rendement > 90%)  
 Diffuseur prismatique conçu pour favoriser un UGR<19  
 Fonctionne avec un driver 750mA 30W  
 Driver ON/OFF ou DALI selon l'utilisation  
 Installation rapide et intégration parfaite dans les faux-plafonds  
 Idéal pour éclairer les bureaux, salles de classe, Open-Space....

### Caractéristiques Mécaniques

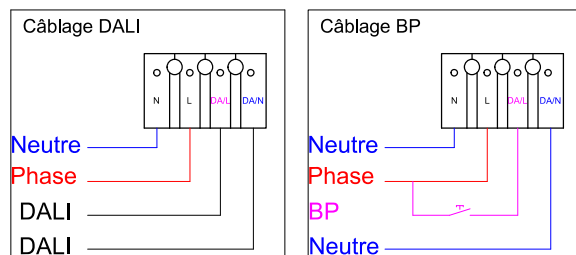


### Caractéristiques Electriques

#### Version ON/OFF



#### Version DALI / BP

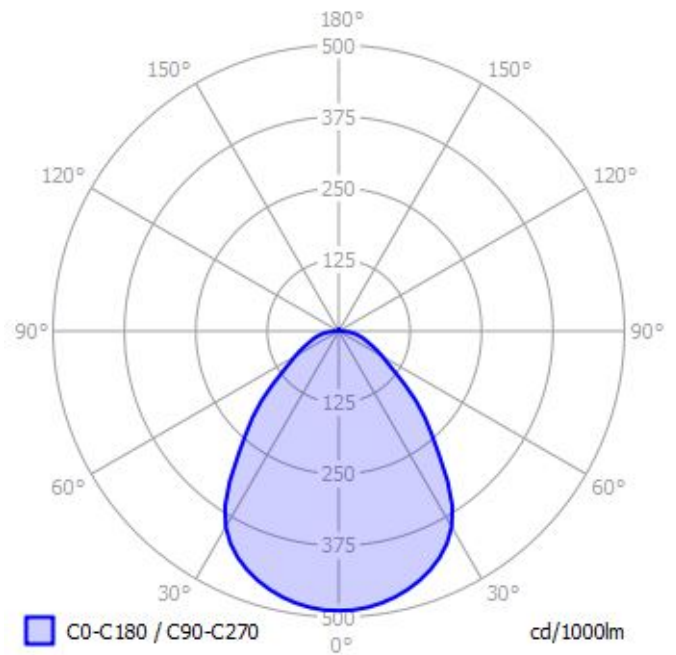


Couleur	Blanc - RAL 9016		Plage de tension	220-240V/50-60Hz	
Corps	Aluminium		Puissance lumineuse	28.7W	
Diffuseur	Polycarbonate Opalescent		Puissance source	25W	
Installation	Encastré plafond		Rendement driver	87%	
Immersion	Non		Nombre de sources	1	
IP Encastré	20	T° de fil incandescent	650°C	Ta min/max	-25°C/40°C
Ajustabilité	Fixe	IK	04	Tc	90°C
Largeur luminaire	295mm	Longueur luminaire	1195mm	Alimentation source	Driver courant constant
Longueur découpe	1200mm	Hauteur luminaire	30mm	Signaux d'entrée	AC
		Largeur découpe	300mm	Tension sortie driver	33V
				Ampérage sortie driver	750mA
				Facteur puissance/cosφ	0,95
				Empreinte carbone	2.58 gCO2/h
				Protection court-circuit	Oui
				Protection surchauffe	Oui
				Protection surcharge	Oui
				Cycles de commutation	50000
				Courant de fuite	<0.7mA
				Taux de distorsions harmoniques	<10%



## Caractéristiques Photométriques

Température de couleur	3000K
Type de source	Module LED
Efficacité lumineuse hors alimentation	130lm/W
Flux restitué à Ta 25°C	3260lm
Efficacité lumineuse produit complet	113.5lm/W
Rendement lumineux (LOR)	100%
Emission de lumière	Direct/Symétrique
Angle de faisceau	83°
Diffuseur	Opalescent
IRC	83
Risque photobiologique	Groupe de risque 0
Nombre d'ellipses de MacAdam	<2 SDCM
Coordonnées 3000K	x : 0.4370; y : 0.4040
LM80	L90F10 > 72000h (Ta25°C)
Code de flux CIE n°3	97%
ULR	2%
SVM	0.016
PstLm	0.061



Ce produit contient une source lumineuse d'efficacité énergétique

**E**

## Caractéristiques Normatives

PEP Disponible sur demande

Les caractéristiques techniques sont évolutives et peuvent être modifiées sans préavis par RESISTEX. Informations sous réserve d'erreur.

