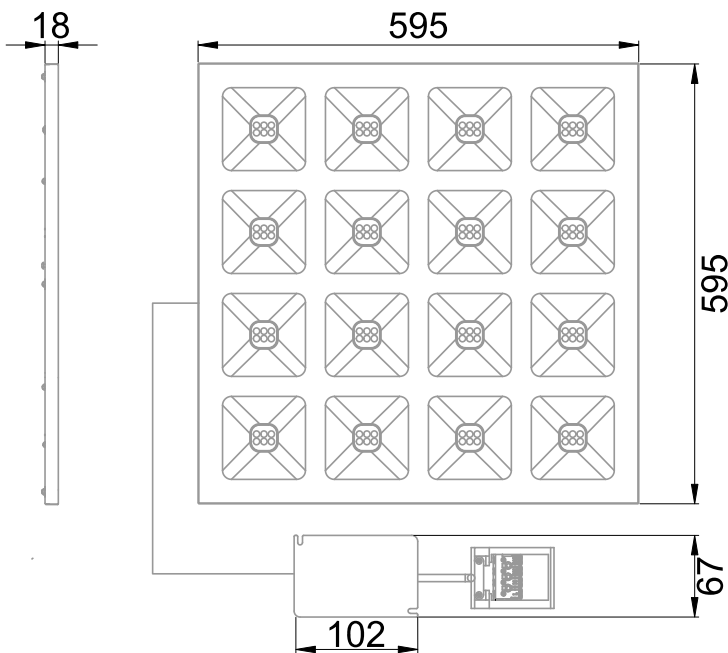


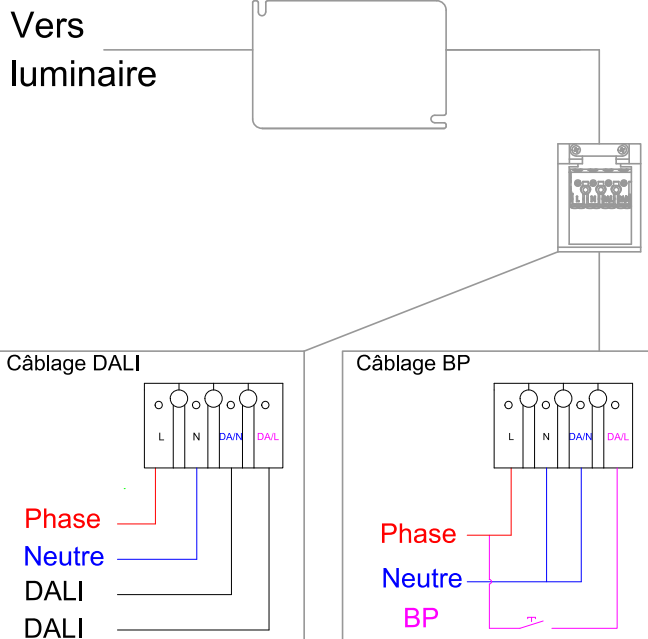


Encastré tertiaire équipé de platines LED SMD
 Efficacité lumineuse du système complet 127lm/W
 Maintien du flux L70F10 supérieur à 50000 heures (Ta25°C)
 Montage en plafonnier avec l'accessoire 621433 / Montage en suspension avec l'accessoire 899404
 Montage en encastré faux plafond type BA13 avec l'accessoire 621435
 Lentilles secondaires conçues pour favoriser un UGR inférieur à 16
 Luminaire doté d'une excellente efficacité lumineuse grâce à la technologie "direct emitting"
 Driver DALI déporté équipé de bornier poussoir à insertion directe double ligne de pontage (1.5/2.5mm²)

Caractéristiques Mécaniques



Caractéristiques Electriques

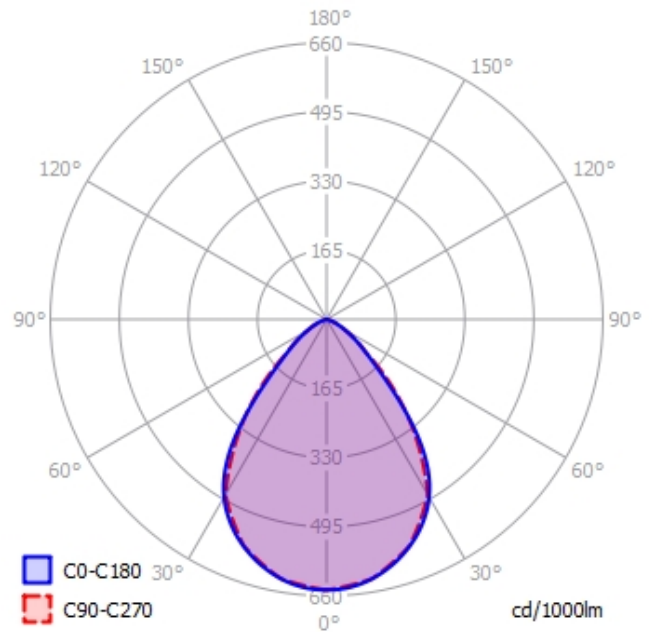


Couleur	Blanc			Plage de tension	220-240V/50-60Hz		
Corps	Tôle d'acier			Puissance lumineuse	35.1W		
Diffuseur	Polycarbonate			Puissance source	34.8W		
Installation	Encastré plafond			Rendement driver	88%		
Immersion	Non	Recouvrable	Non	Nombre de sources	1		
IP Luminaire	20	IP Driver	20	Ta	25°C		
Ajustabilité	Fixe	T° de fil incandescent	650°C	Tc	75°C		
Poids luminaire	2.42kg	IK	08	Alimentation source	Driver courant constant		
Largeur luminaire	595mm	Longueur luminaire	595mm	Signaux d'entrée	AC		
Longueur découpe	600mm	Hauteur luminaire	19mm	Tension sortie driver	34V		
Prof. encastrément	19mm			Ampérage sortie driver	900mA		
				Facteur puissance/cosφ	0,96		
		Largeur découpe	600mm	Type de gradation	DALI/BP		
		Dégagement à prévoir	200mm	Empreinte carbone	2.2 gCO2/h		
					10A	16A	25A
				Nb luminaires courbe B	32	52	80
				Nb luminaires courbe C	38	60	92
				Protection court-circuit	Oui	Protection surchauffe	Oui
				Protection surcharge	Oui		
				Courant de fuite	<0.23mA		
				Taux de distorsions harmoniques	<9%		



Caractéristiques Photométriques

Température de couleur	3000K
Type de source	Module LED
Efficacité lumineuse hors alimentation	144.7lm/W
Flux restitué à Ta 25°C	4466lm
Efficacité lumineuse produit complet	127lm/W
Rendement lumineux (LOR)	100%
Emission de lumière	Direct/Symétrique
Angle de faisceau	72°
Diffuseur	Semi-translucide
IRC	84
Risque photobiologique	Groupe de risque 0
Nombre d'ellipses de MacAdam	<4 SDCM
Coordonnées 3000K	x : 0.4370; y : 0.4370
UGR type	<16
LM80	L70F10 > 50000h (Ta25°C)
Code de flux CIE n°3	100%
ULR	0%
SVM	0.056
PstLm	0.008



Ce produit contient une source lumineuse d'efficacité énergétique

D

Caractéristiques Normatives

PEP Disponible sur demande

Les caractéristiques techniques sont évolutives et peuvent être modifiées sans préavis par RESISTEX. Informations sous réserve d'erreur.

