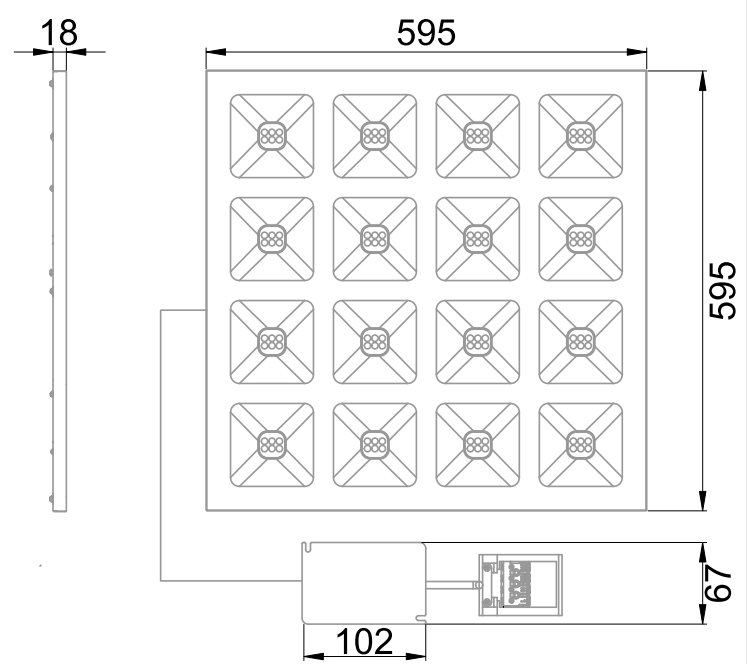


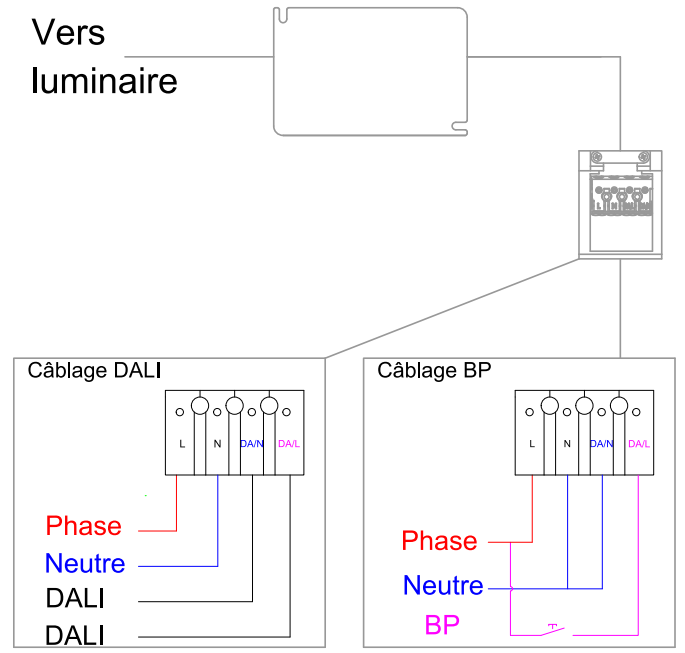


Encastré tertiaire équipé de platines LED SMD (EAN13 : 3168106214732)
Efficacité lumineuse du système complet 134.7lm/W
Maintien du flux L70F10 supérieur à 50000 heures (Ta25°C)
Montage en suspension avec l'accessoire 899404
Montage en encastré faux plafond type BA13 avec l'accessoire 621435
Lentilles secondaires conçues pour favoriser un UGR inférieur à 16
Luminaire doté d'une excellente efficacité lumineuse grâce à la technologie "direct emitting"
Driver DALI déporté équipé de bornier poussoir à insertion directe double ligne de pontage (1.5/2.5mm²)

Caractéristiques Mécaniques



Caractéristiques Electriques



Couleur	Blanc		
Corps	Tôle d'acier		
Diffuseur	Polycarbonate		
Installation	Encastré plafond/Suspension		
Immersion	Non	Recouvrable	Non
IP Luminaire	20	IP Driver	20
Ajustabilité	Fixe	T° de fil incandescent	650°C
Poids luminaire	2.42kg	IK	08
Largeur luminaire	595mm	Longueur luminaire	595mm
Longueur découpe	600mm	Hauteur luminaire	19mm
Prof. encastrément	19mm		

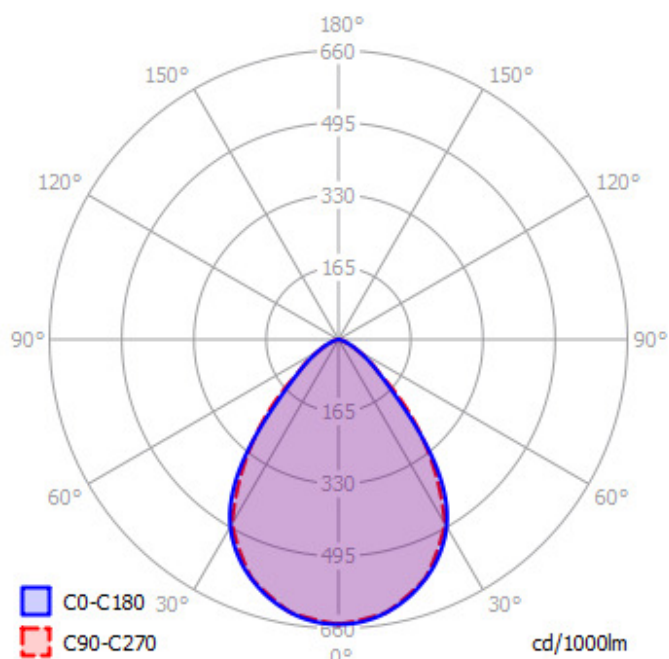
Plage de tension	220-240V/50-60Hz		
Puissance luminaire	35.6W		
Puissance source	35.1W		
Rendement driver	95%		
Nombre de sources	1		
Ta	25°C		
Tc	80°C		
Alimentation source	Driver courant constant		
Signaux d'entrée	AC		
Tension sortie driver	34V		
Ampérage sortie driver	900mA		
Facteur puissance/cosφ	0,96		
Type de gradation	DALI/BP		
Empreinte carbone	2.24 gCO2/h		

	10A	16A	25A
Nb luminaires courbe B	32	52	80
Nb luminaires courbe C	38	60	92

Protection court-circuit	Oui	Protection surchauffe	Oui
Protection surcharge	Oui		
Courant de fuite	<0.23mA		
Taux de distorsions harmoniques	<9%		

Caractéristiques Photométriques

Température de couleur	4000K
Type de source	Module LED
Efficacité lumineuse hors alimentation	140lm/W
Flux restitué à Ta 25°C	4798lm
Efficacité lumineuse produit complet	134.7lm/W
Rendement lumineux (LOR)	100%
Emission de lumière	Direct/Symétrique
Angle de faisceau	72°
Diffuseur	Semi-translucide
IRC	83
Risque photobiologique	Groupe de risque 0
Nombre d'ellipses de MacAdam	<3 SDCM
Coordonnées 4000K	x : 0.3800; y : 0.8000
UGR type	<16
LM80	L70F10 > 50000h (Ta25°C)
Code de flux CIE n°3	100%
ULR	0%
SVM	0.056
PstLm	0.008



Ce produit contient une source lumineuse d'efficacité énergétique

D

Caractéristiques Normatives

PEP Disponible sur demande

Les caractéristiques techniques sont évolutives et peuvent être modifiées sans préavis par RESISTEX. Informations sous réserve d'erreur.

