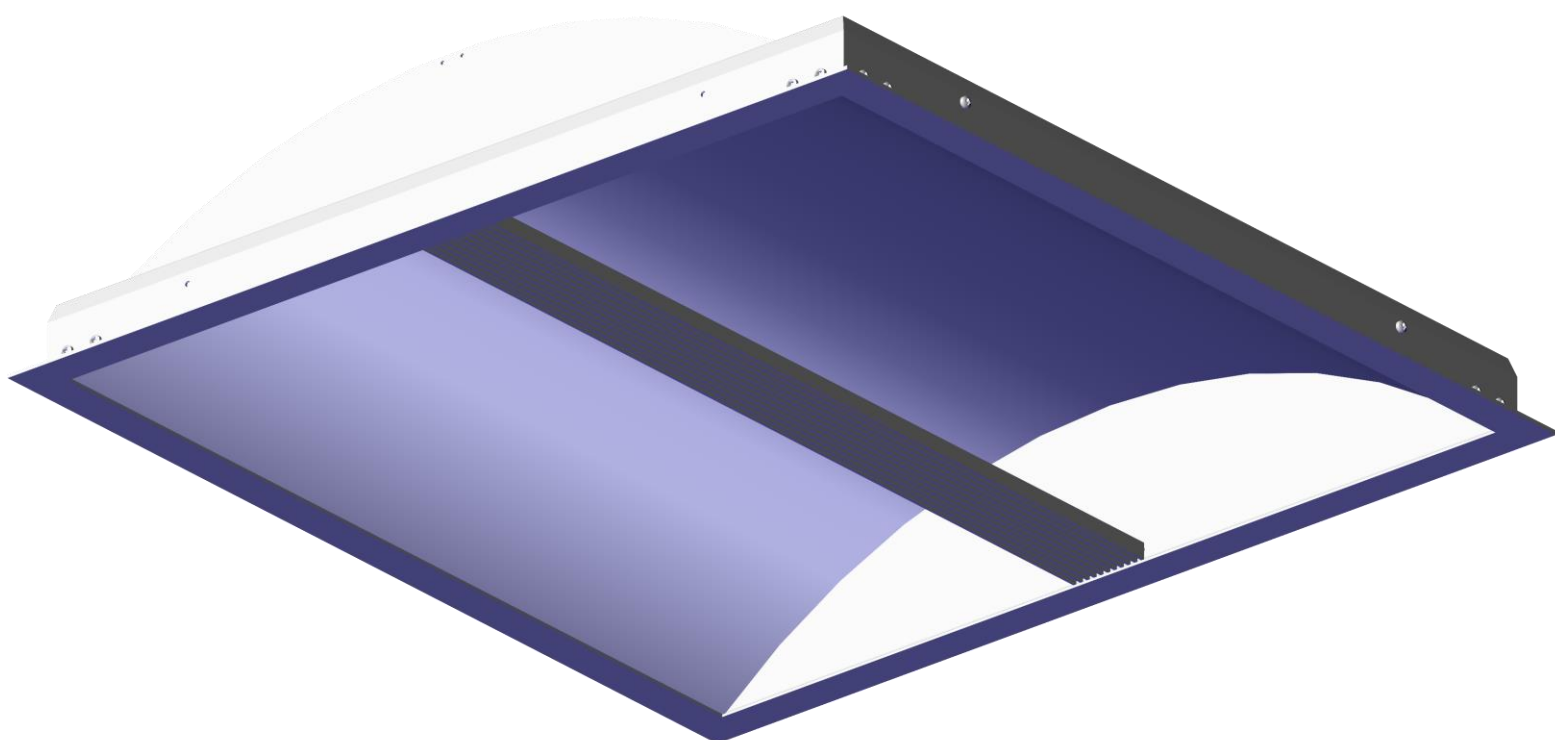


rēsistex®

Notice de réparabilité

Nissa



9,7
/10

INDICE DE RÉPARABILITÉ

i A propos de ce document

1.1 Informations importantes

1.1.1 Objectif

Les conseils de réparation qui suivent visent à permettre au consommateur de réparer l'appareil par lui-même. Ils contiennent des informations sur le remplacement de certaines pièces de rechange précises, y compris des mises en garde.

Pour toute question, veuillez contacter notre service après-vente. Notre responsabilité pour les dommages est conditionnelle à l'observation des conseils de réparation.

1.1.1 Consignes de sécurité

Veillez à respecter les consignes suivantes pour faire fonctionner le produit de manière correcte et sûre, et afin d'éviter tout danger ou accident éventuel lors des opérations d'entretien.




- Assurez-vous d'avoir débranché la prise d'alimentation avant toute opération d'entretien.
- Vérifiez qu'il n'y ait aucun signe de liquide dans les pièces électriques ou les faisceaux.

1.2 Bénéfices environnementaux

L'indice de réparabilité informe les consommateurs sur le caractère plus ou moins réparable du produit concerné. Cette information permet d'informer le consommateur sur la possibilité d'allonger la durée de vie et d'utilisation grâce à la réparation de produits.

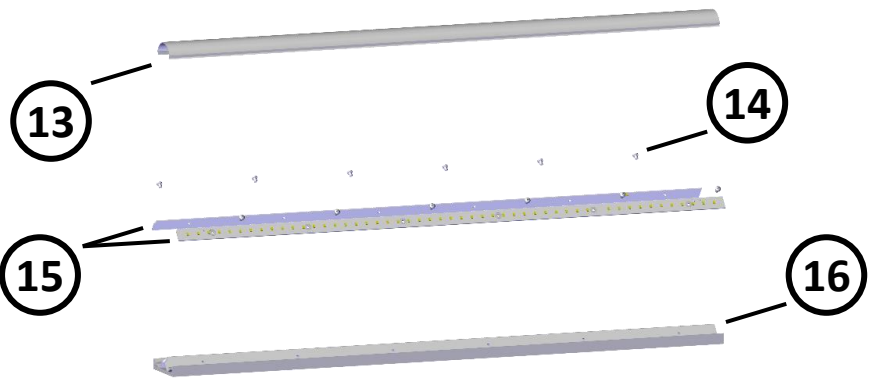
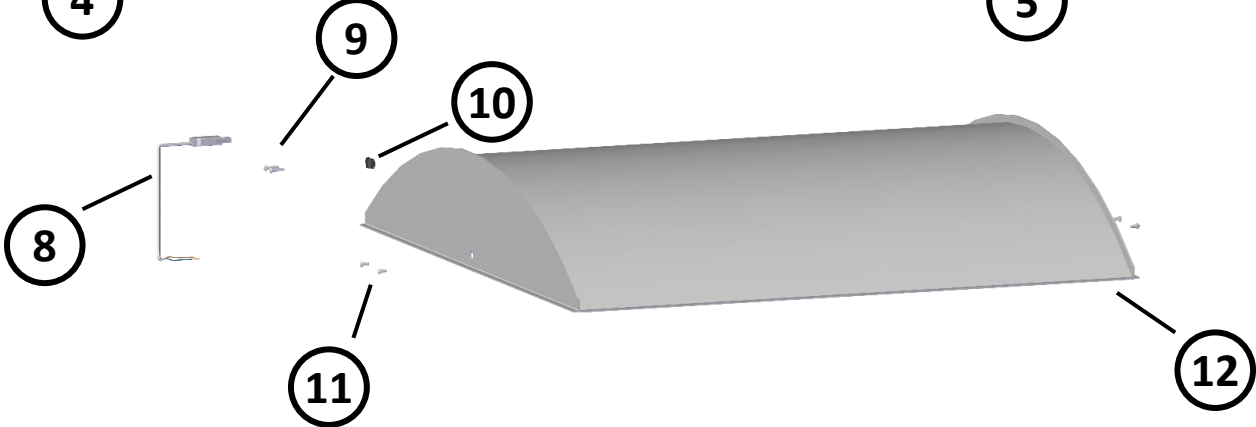
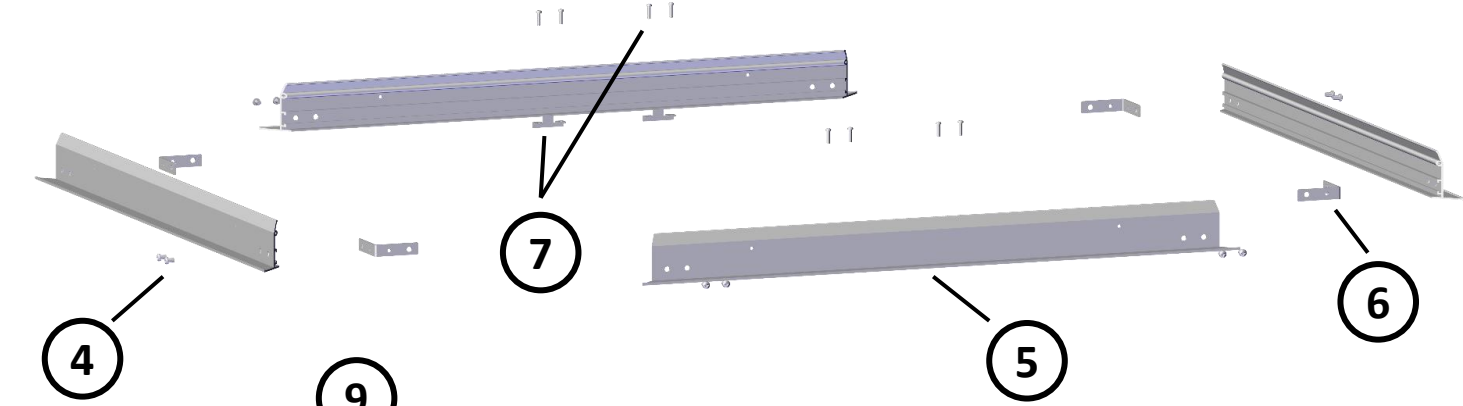
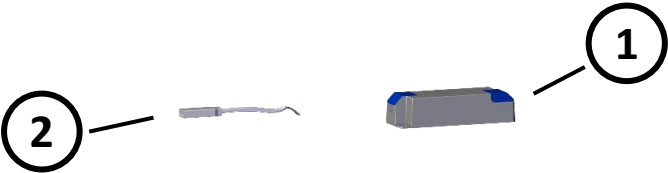
L'indice de réparabilité constitue un outil de lutte contre l'obsolescence pour éviter la mise en rebut trop précoce des produits et préserver les ressources naturelles nécessaires à leur production.

✂ Outils et aides

Désignation	Image
Dessoudeur	
Tournevis	
Gants ESD	












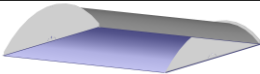




NOMENCLATURE

ON / OFF



NOMENCLATURE

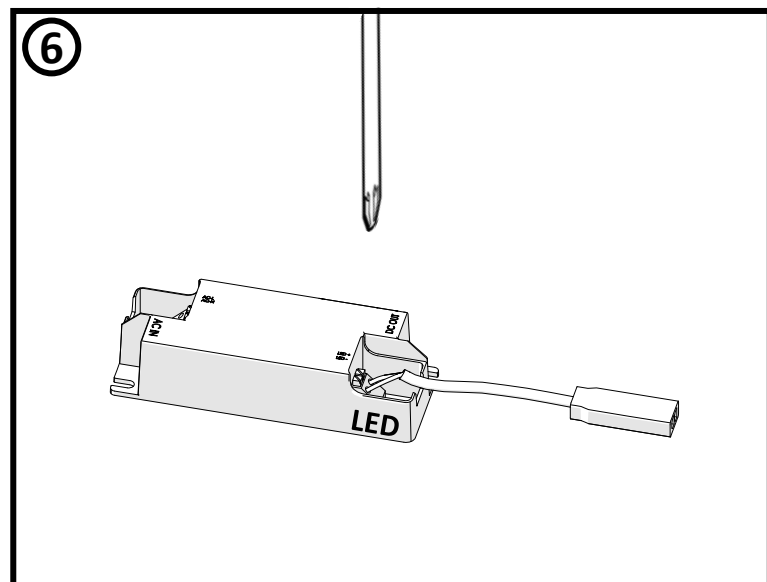
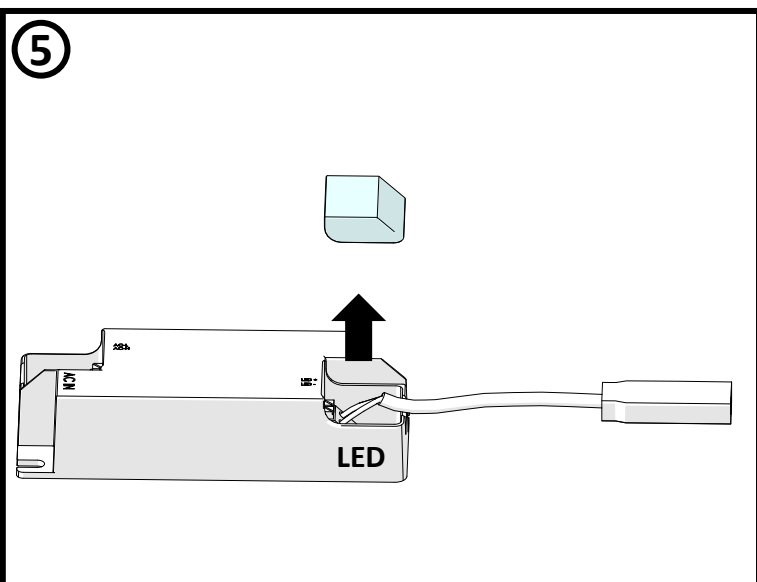
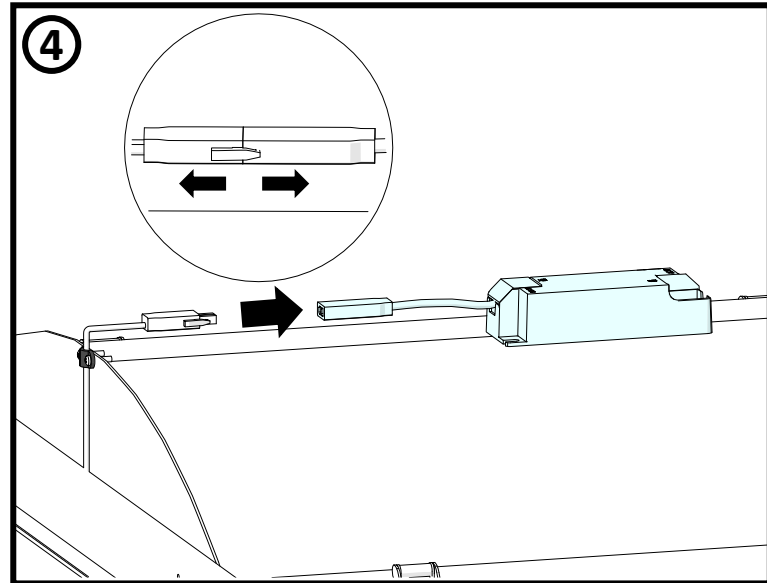
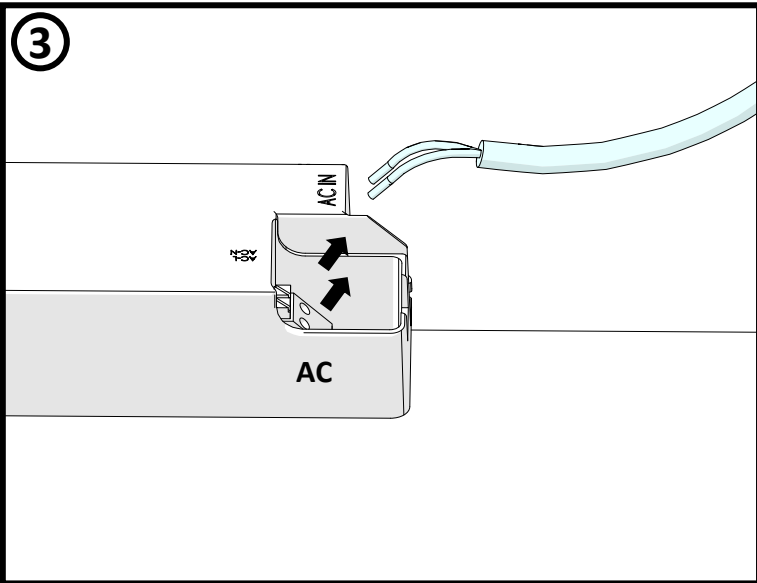
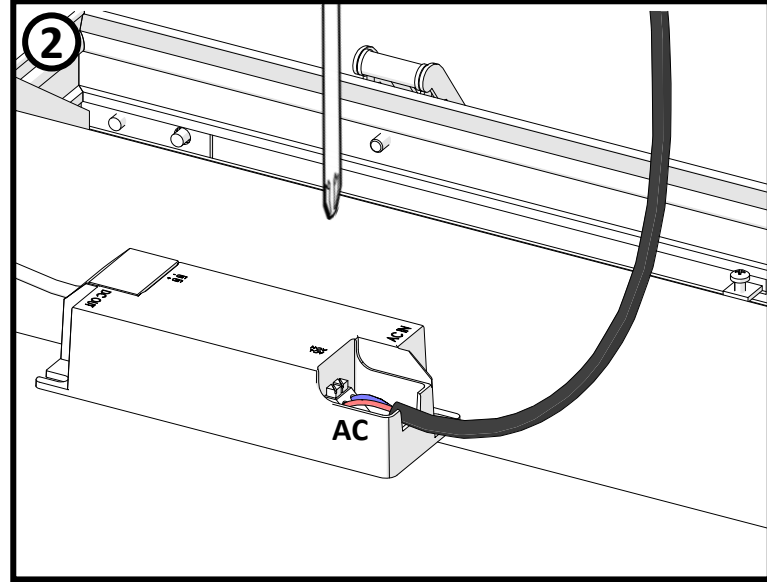
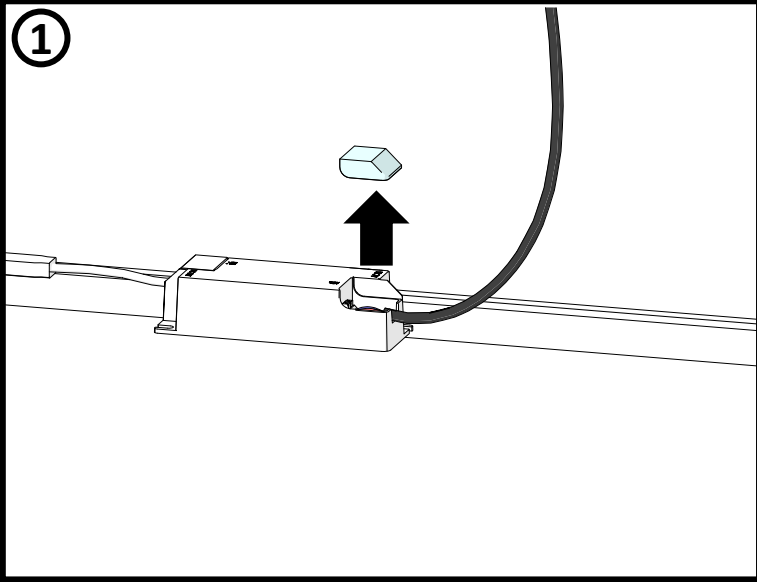
ON / OFF

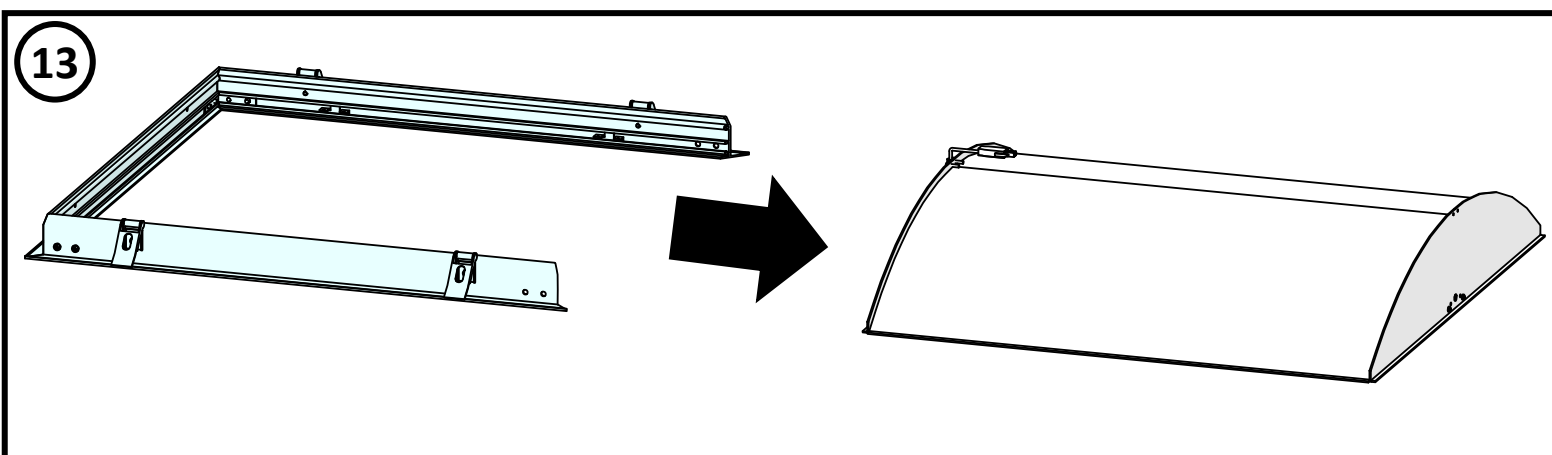
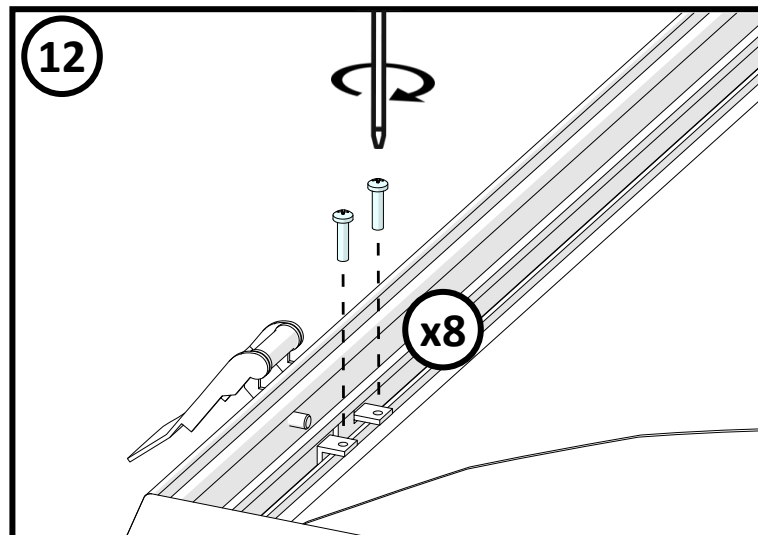
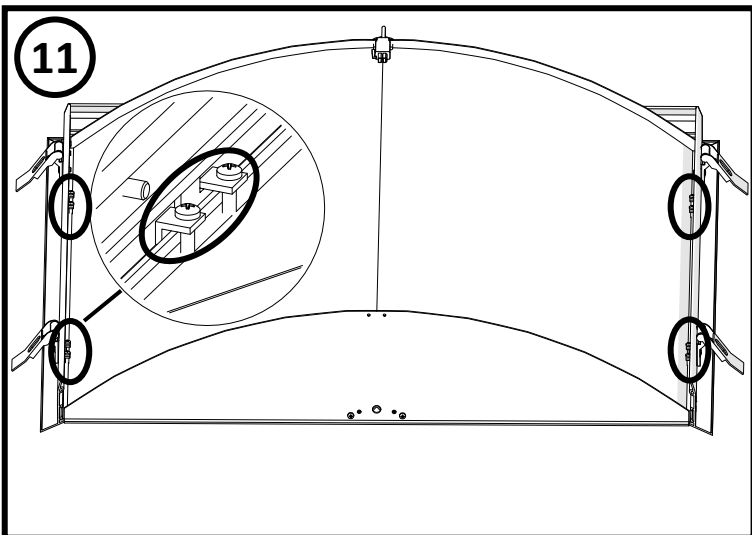
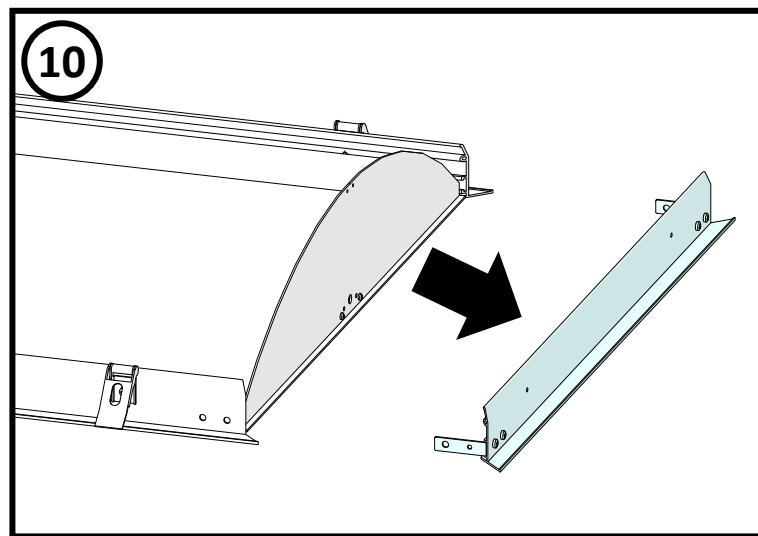
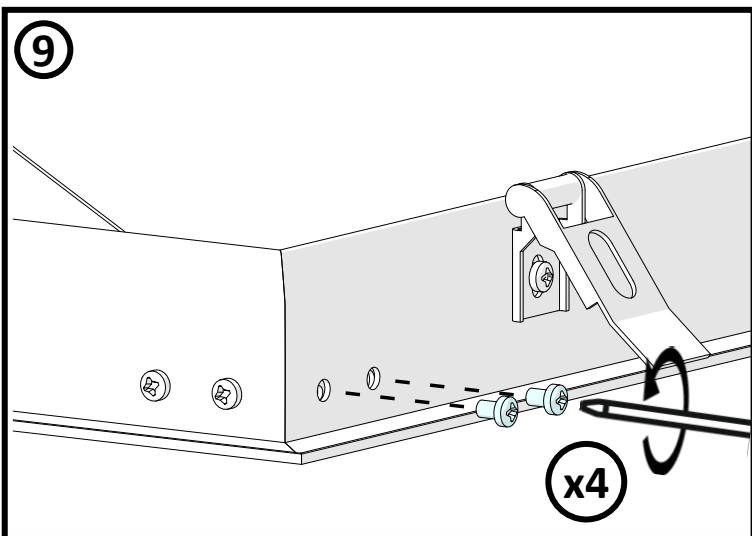
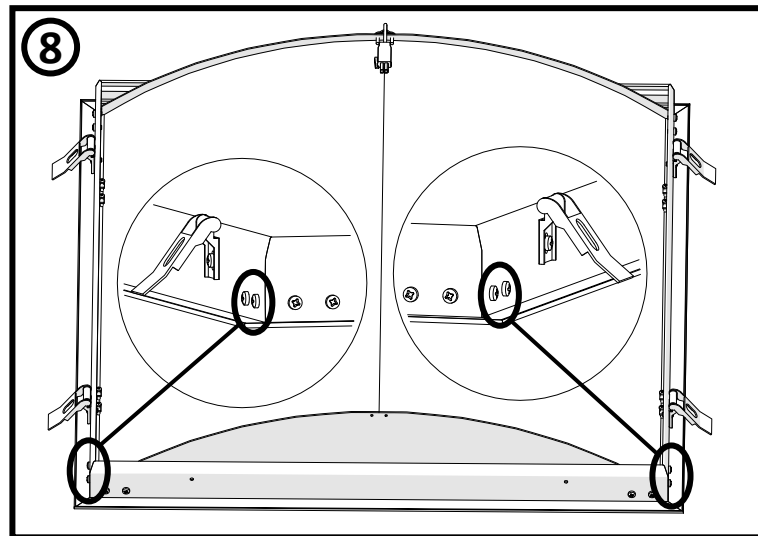
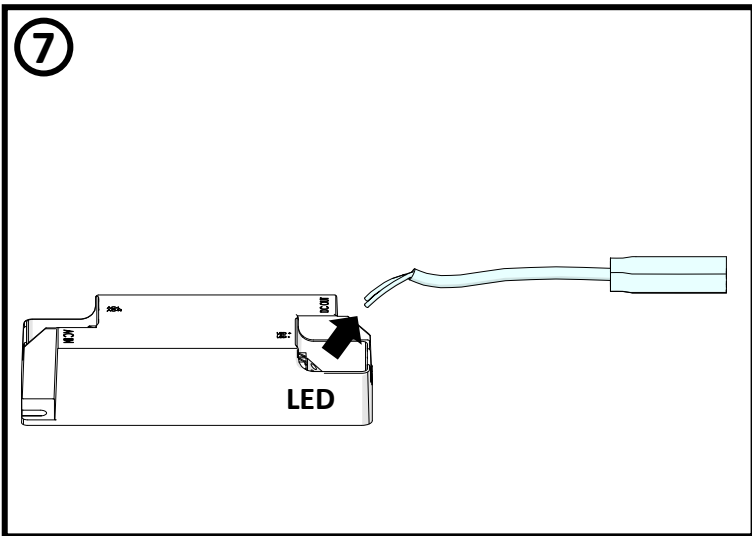
N°	Ref. X3	Quantité	
1	Driver ON/OFF	1	
2	Connecteur driver femelle	1	
3	Kit de 4 ressorts BA13	4	
4	Vis M4x6	12	
5	Joue	4	
6	Equerre	4	
7	Kit de verrouillage	4	
8	Connecteur driver mâle	1	
9	Vis M3x12	2	
10	Bloque câble	1	
11	Vis M3x6	4	
12	Réflecteur	1	
13	Diffuseur	1	
14	Vis M3x4	12	
15	Bande LED	2	
16	Base diffuseur	1	

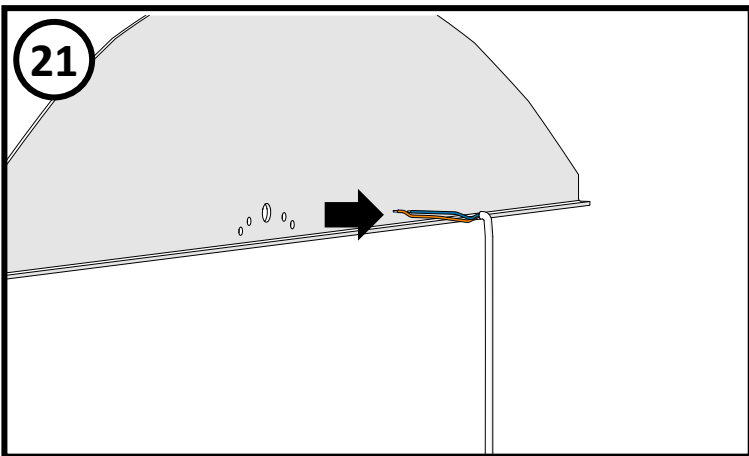
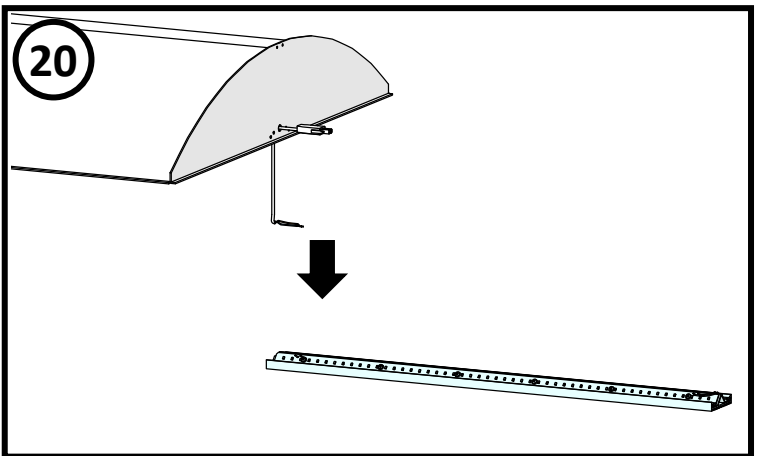
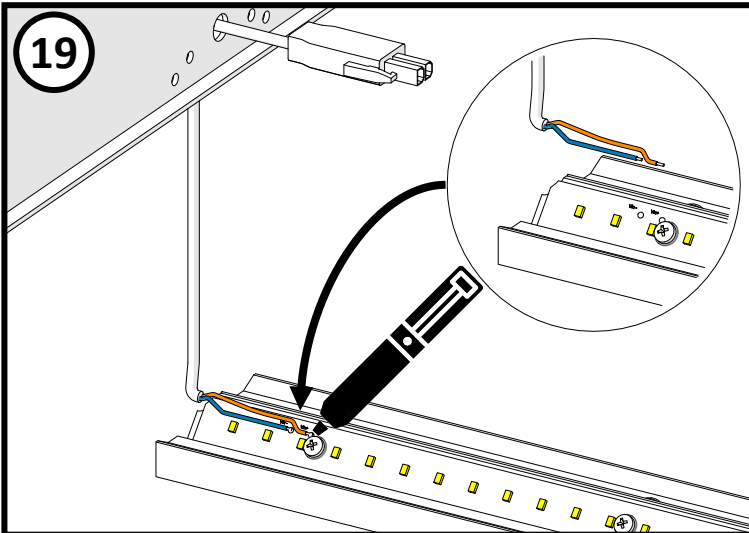
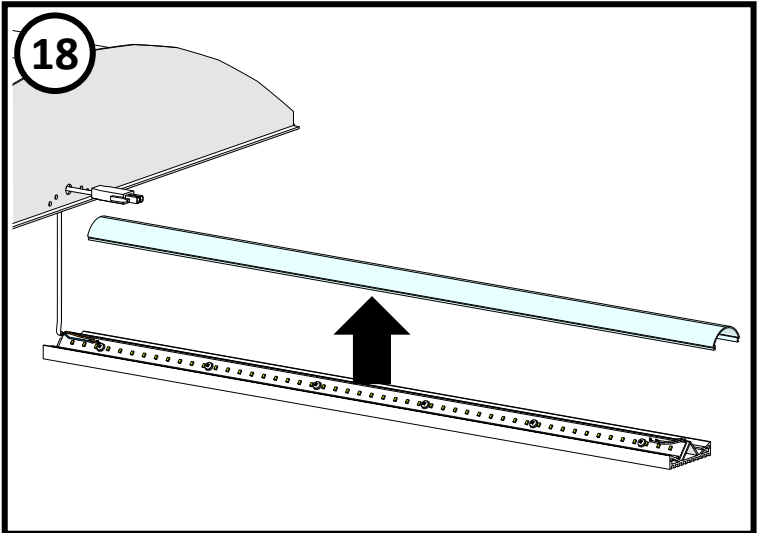
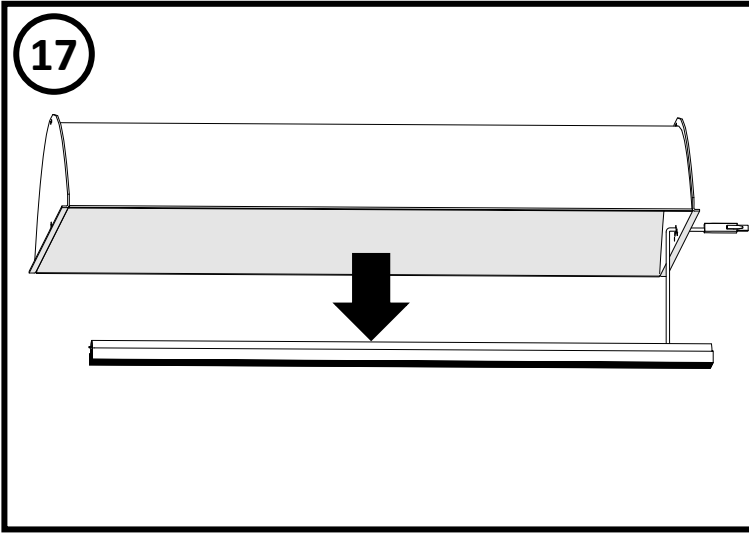
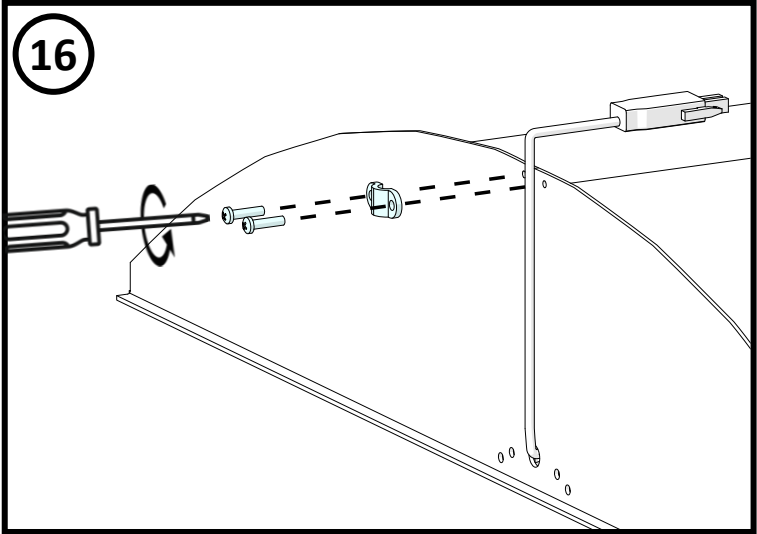
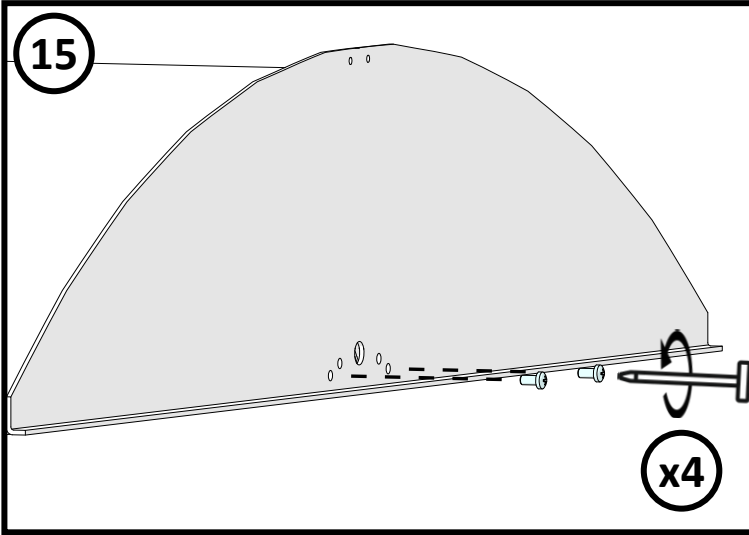
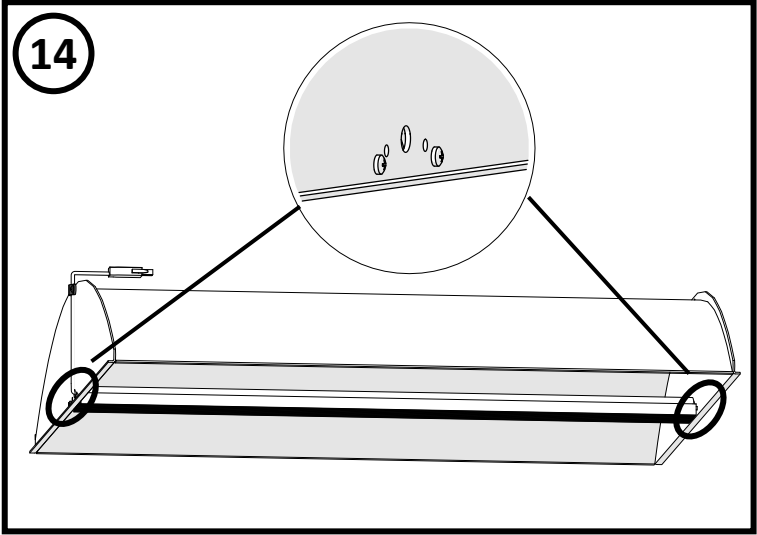
🔧 Réparation

Pré-requis:

✔ Appareil hors tension.

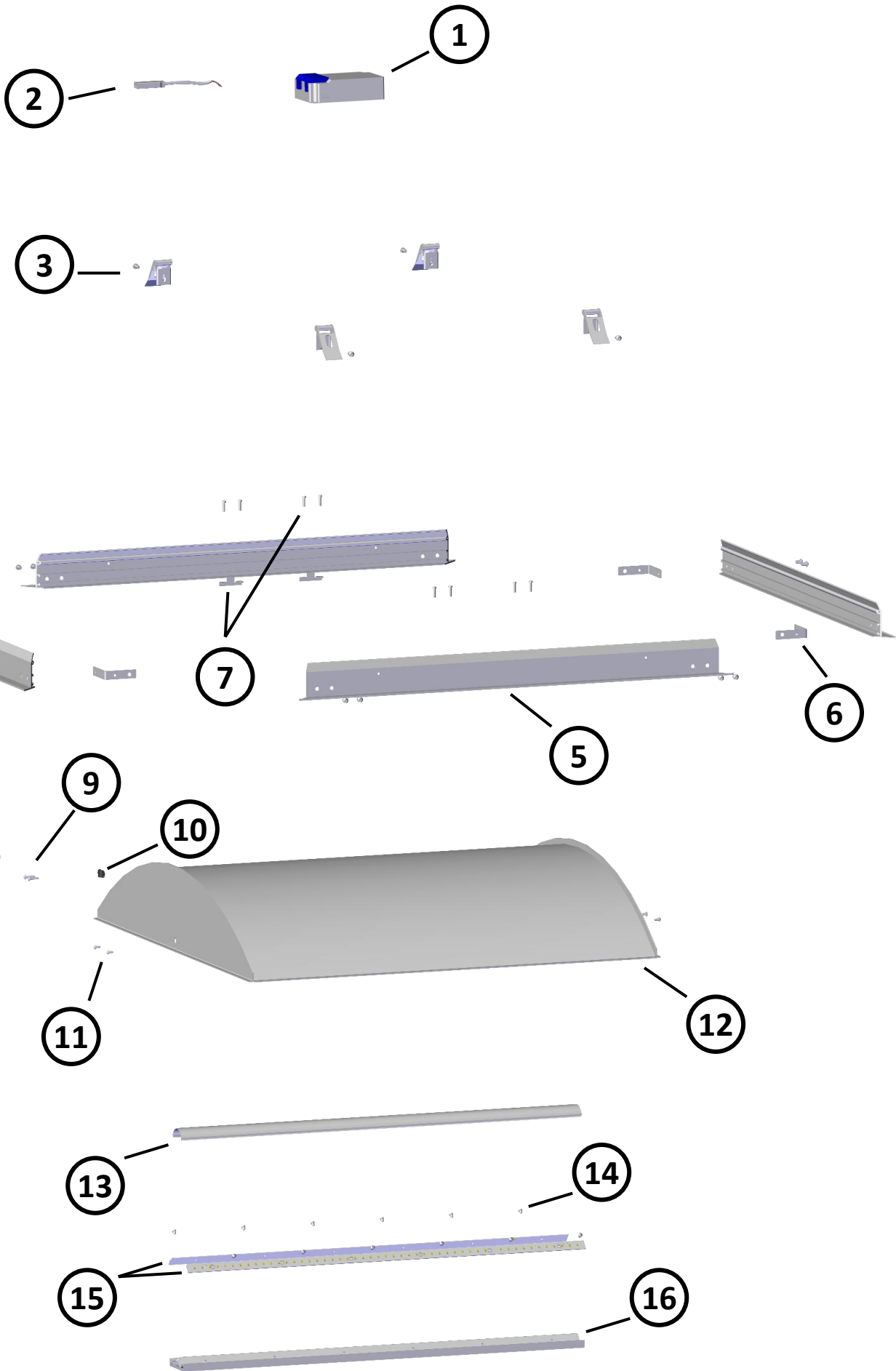

















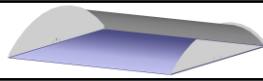



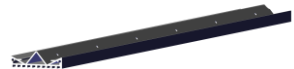
 NOMENCLATURE

DALI



NOMENCLATURE

DALI

N°	Ref. X3	Quantité	
1	Driver DALI	1	
2	Connecteur driver femelle	1	
3	Kit de 4 ressorts BA13	4	
4	Vis M4x6	12	
5	Joue	4	
6	Equerre	4	
7	Kit de verrouillage	4	
8	Connecteur driver mâle	1	
9	Vis M3x12	2	
10	Bloque câble	1	
11	Vis M3x6	4	
12	Réflecteur	1	
13	Diffuseur	1	
14	Vis M3x4	12	
15	Bande LED	2	
16	Base diffuseur	1	

🔧 Réparation

Pré-requis:

✔ Appareil hors tension.

