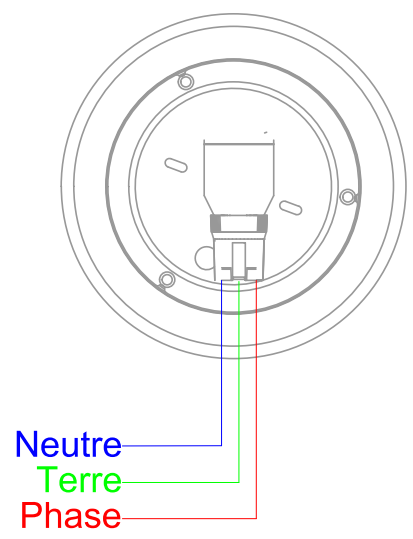
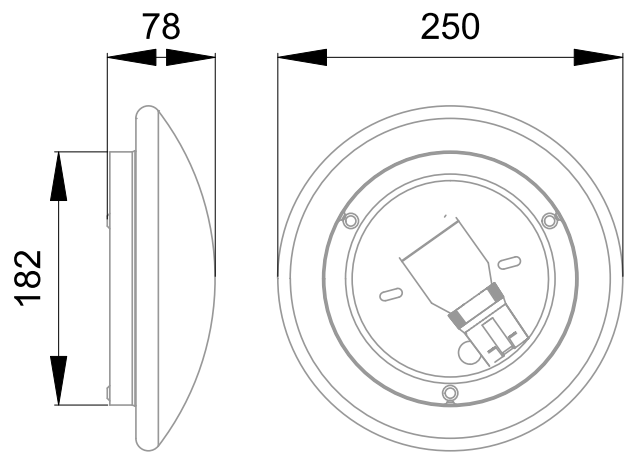




Plafonnier équipé d'une douille E27
 Lampe fluocompacte jusqu'à 25W
 Lampe LED jusqu'à 15W
 Embase en métal thermolaqué blanc
 Diffuseur en verre dépoli mat
 Fixation du diffuseur par 1/4 de tour
 Alimentation directe en 230V
 Luminaire décoratif pour pièces de vie et circulations intérieures

Caractéristiques Mécaniques

Caractéristiques Electriques



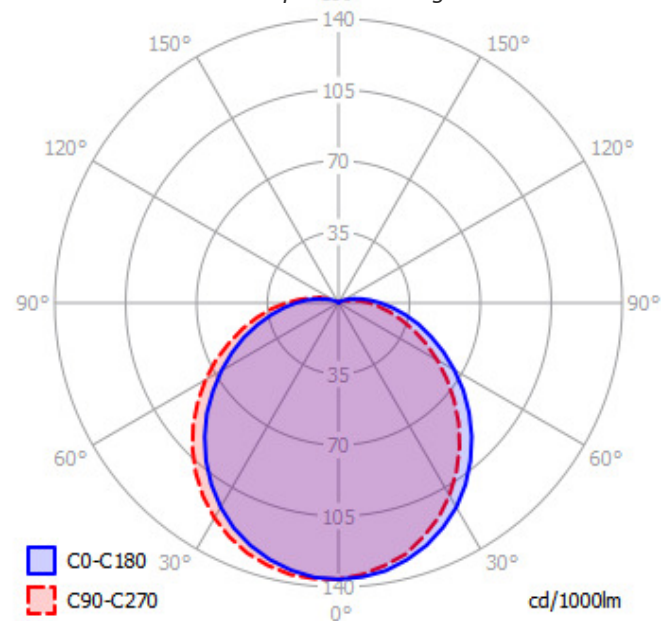
Couleur	Blanc			Plage de tension	220-240V/50-60Hz
Corps	Tôle d'acier			Nombre de sources	1
Diffuseur	Verre			Compatibilité sources	935993/931034/931035
Installation	Plafonnier/Applique			Ta	25°C
Immersion	Non	Recouvrable	Non	Alimentation source	Sans
IP Plafonnier	20	T° de fil incandescent	850°C	Signaux d'entrée	AC
Ajustabilité	Fixe	IK	03		
Poids luminaire	1.183kg	Hauteur luminaire	84mm		
Diamètre luminaire	250mm				
		Entraxe fixation	90mm		



Caractéristiques Photométriques

Type de source	E27
Rendement lumineux (LOR)	47.32%
Emission de lumière	Direct/Symétrique
Angle de faisceau	120°
Diffuseur	Opalescent
Risque photobiologique	Groupe de risque 0

Ce luminaire ne convient pas à l'éclairage d'accentuation.



Caractéristiques Normatives

PEP Disponible sur demande

Les caractéristiques techniques sont évolutives et peuvent être modifiées sans préavis par RESISTEX. Informations sous réserve d'erreur.

