



Plafonnier équipé de 2 douilles E27 (EAN13 : 3168107047612)

Lampe LED jusqu'à 2x12.5W

Embase en métal de couleur blanche

Diffuseur en verre blanc

Idéal pour éclairer les circulations, halls....

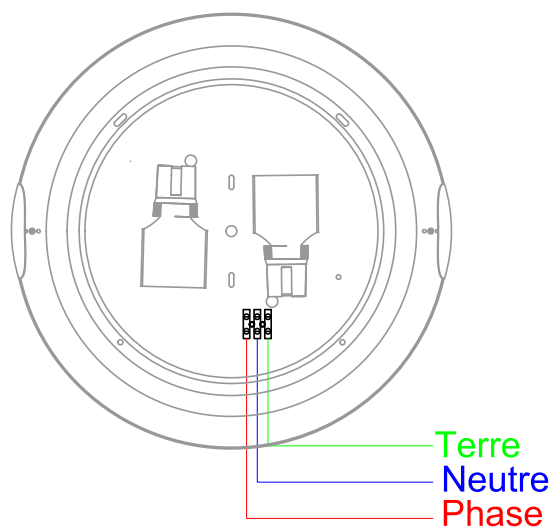
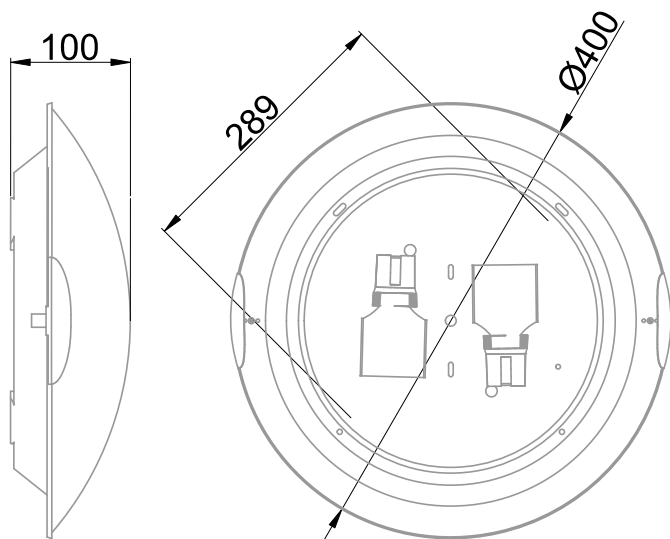
Câblage bornier type domino 2.5mm²

Alimentation directe 220/240Vac

Luminaire décoratif au design moderne

Caractéristiques Mécaniques

Caractéristiques Electriques



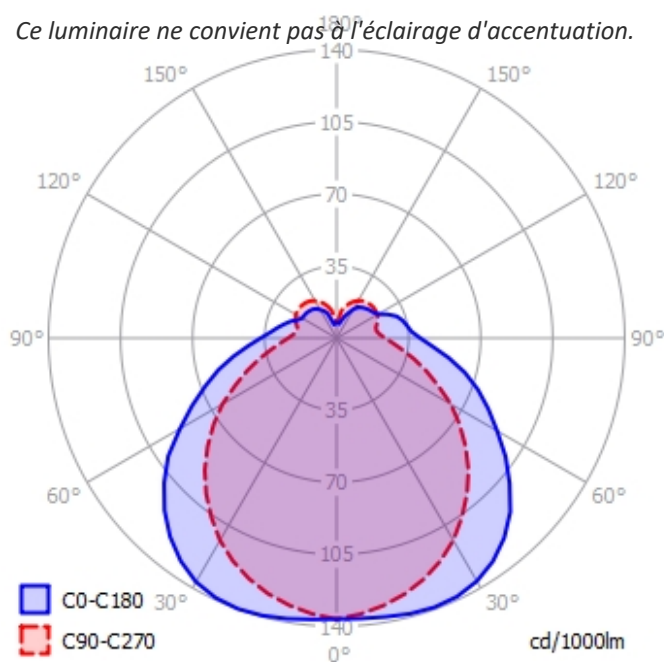
Couleur	Verre dépoli			Plage de tension	220-240V/50-60Hz	
Corps	Acier			Nombre de sources	2	
Diffuseur	Verre			Compatibilité sources	931032/931033/931037/931038	
Installation	Plafonnier			Ta	25°C	
Immersion	Non	Recouvrable	Non	Alimentation source	Sans	
IP Plafonnier	20	T° de fil incandescent	850°C	Signaux d'entrée	AC	
Ajustabilité	Fixe	IK	03	Protection court-circuit	Non	Protection surchauffe Non
Poids luminaire	1.12kg	Hauteur luminaire	100mm	Protection surcharge	Non	
Diamètre luminaire	400mm					
		Entraxe fixation	289mm			



Caractéristiques Photométriques

Type de source	E27
Rendement lumineux (LOR)	66.6%
Emission de lumière	Direct/Symétrique
Angle de faisceau	140°
Diffuseur	Opalescent
Risque photobiologique	Groupe de risque 0

Ce luminaire ne convient pas à l'éclairage d'accentuation.



Caractéristiques Normatives

PEP Disponible sur demande

Les caractéristiques techniques sont évolutives et peuvent être modifiées sans préavis par RESISTEX. Informations sous réserve d'erreur.

