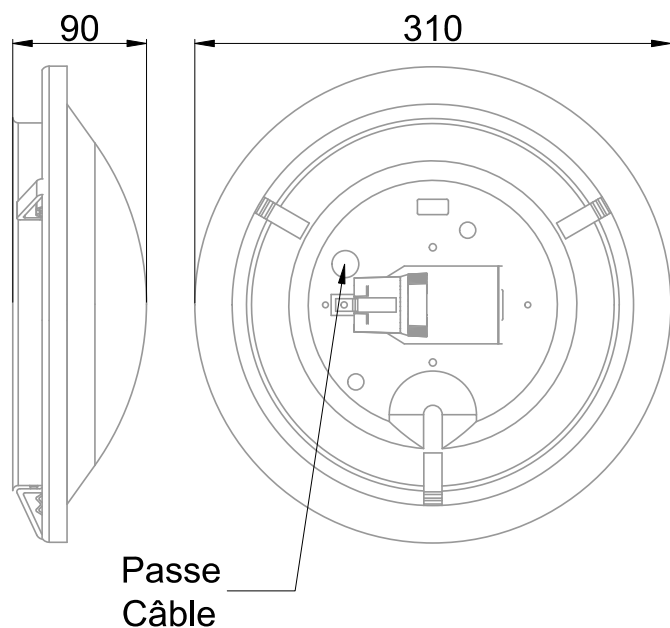


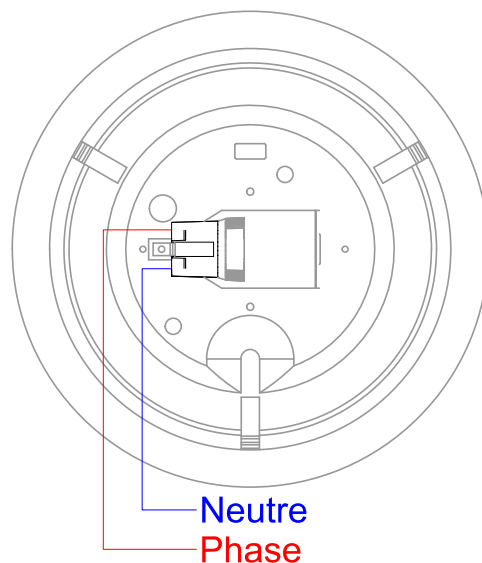


Plafonnier équipé d'une douille E27
 Lampe fluocompacte jusqu'à 20W
 Lampe LED jusqu'à 15W
 Plafonnier décoratif en verre avec socle métallique
 Diffuseur en verre dépoli mat
 Colletette finition nickel satiné
 Verrouillage du luminaire par clips "invisibles"
 Equipé d'un bornier type domino

Caractéristiques Mécaniques



Caractéristiques Electriques



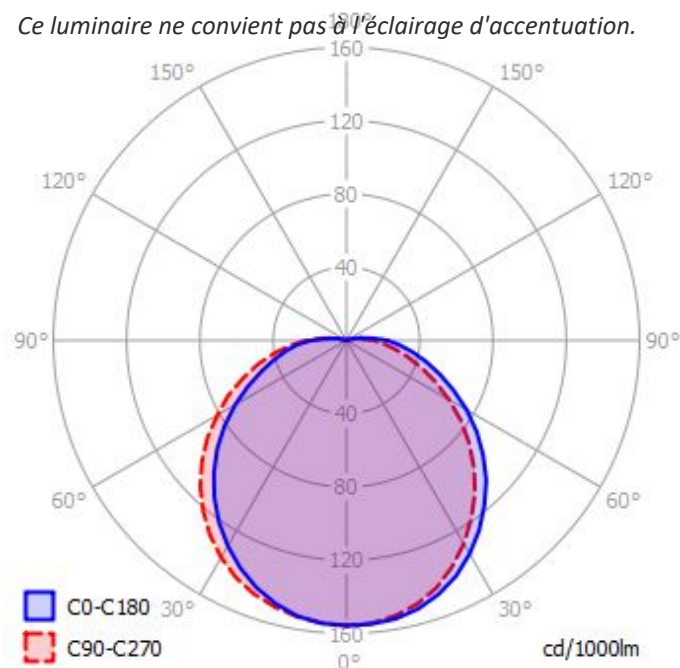
Couleur	Nickel			Plage de tension	220-240V/50-60Hz		
Corps	Tôle d'acier			Compatibilité sources	935893/935894/931034/931035		
Diffuseur	Verre			Alimentation source	Sans		
Installation	Plafonnier/Applique			Signaux d'entrée	AC		
Immersion	Non	Recouvrable	Non	Protection court-circuit	Non	Protection surchauffe	Non
IP Plafonnier	20	IP Applique	20	Protection surcharge	Non		
Ajustabilité	Fixe			T° de fil incandescent	850°C		
Poids luminaire	1.065kg	IK	03				
Diamètre luminaire	310mm	Hauteur luminaire	90mm				
		Entraxe fixation	200mm				



Caractéristiques Photométriques

Type de source	E27
Rendement lumineux (LOR)	51.3%
Emission de lumière	Direct/Symétrique
Angle de faisceau	120°
Diffuseur	Opalescent

Ce luminaire ne convient pas à l'éclairage d'accentuation.



Caractéristiques Normatives

PEP Disponible sur demande

Les caractéristiques techniques sont évolutives et peuvent être modifiées sans préavis par RESISTEX. Informations sous réserve d'erreur.

