

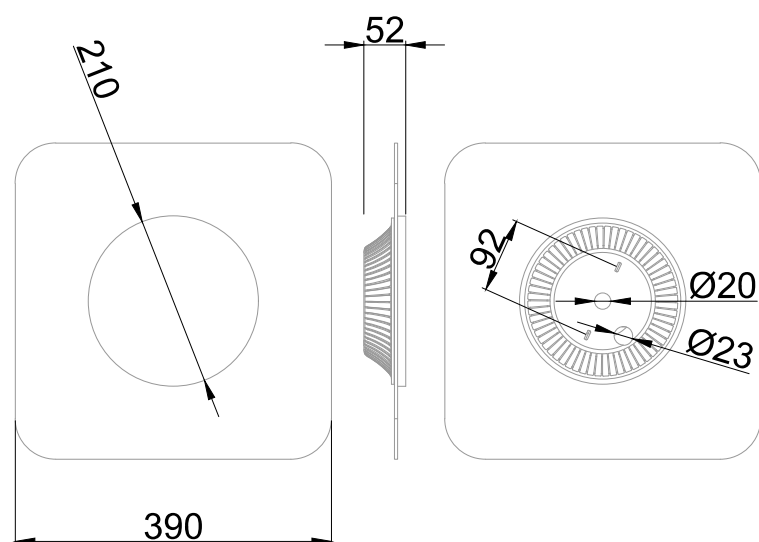


Applique/Plafonnier équipé d'une platine LED SMD
 Efficacité lumineuse du système complet 106.6m/W
 Maintien du flux L80F10 supérieur à 54000 heures (Ta25°C)
 Corps en aluminium favorisant le refroidissement et diffuseur en PMMA
 « Light Guide » en impression 3D garantissant la très bonne homogénéité de l'éclairément
 Verrouillage du « Light Guide » par quart de tour du capot de finition
 Capot de finition blanc : option argent 705102 / rouge 705103 / orange 705104
 Détection hyper-fréquences avec préavis d'extinction paramétrable

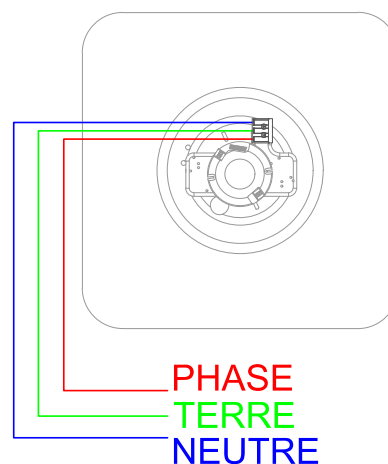
Caractéristiques Générales

Plage de tension	220-240V/50-60Hz	Flux restitué en sortie	2517lm
Puissance lumineuse	23.6W	Température de couleur	4000K
Type de source	Module LED	Maintien du flux	L80F10 > 54000h (Ta25°C)

Caractéristiques Mécaniques



Caractéristiques Electriques

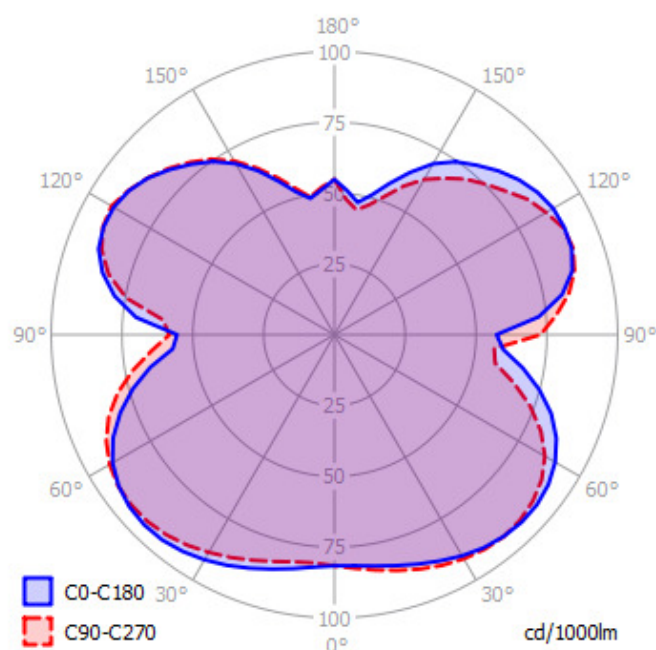


Couleur	Blanc	Puissance lumineuse	23.6W
Corps	Aluminium	Puissance source	20.8W
Diffuseur	PMMA	Nombre de sources	1
Installation	Plafonnier/Applique	Ta min/max	-10°C/40°C
Immersion	Non	Tc	80°C
IP Applique	20	IP Plafonnier	20
Ajustabilité	Fixe	T° de fil incandescent	650°C
Poids lumineuse	1.2kg	IK	07
Largeur lumineuse	390mm	Longueur lumineuse	390mm
		Hauteur lumineuse	52mm
Entraxe fixation		92mm	
		Alimentation source	Driver courant constant
		Signaux d'entrée	AC
		Ampérage sortie driver	700mA
		Facteur puissance/cosφ	0,91
		Empreinte carbone	1.27 gCO2/h
		Protection court-circuit	Oui
		Protection surchauffe	Oui
		Protection surcharge	Oui



Caractéristiques Photométriques

Température de couleur	4000K
Type de source	Module LED
Efficacité lumineuse hors alimentation	121lm/W
Flux restitué à Ta 25°C	2517lm
Efficacité lumineuse produit complet	106.6lm/W
Rendement lumineux (LOR)	100%
Emission de lumière	Indirect/Symétrique
Diffuseur	Semi-translucide
IRC	>80
Risque photobiologique	Groupe de risque 0
Maintien du flux	L80F10 > 54000h (Ta25°C)
Classe énergétique	A+
Indice efficacité énergétique	0.13



Caractéristiques Normatives

Certificat d'économie d'énergie	BAR-EQ-110 / IND-BA-116	PEP	Disponible sur demande
---------------------------------	-------------------------	-----	------------------------

Caractéristiques Détection

		Préconisation
Type de détection	HF	
Réglage de détection	Micro switch	
Zone de détection	50%/100%	100%
Temporisation avant abaissement	0s/30s/10m/Infini	30s
Capteur crépusculaire	5 lux/10 lux/50 lux/Désactivé	Désactivé
Temporisation avant extinction	5s/1m/3m	1m
Abaissement de flux	10%/25%	10%

Les caractéristiques techniques sont évolutives et peuvent être modifiées sans préavis par RESISTEX. Informations sous réserve d'erreur.

Les mesures sont réalisées en champ libre et sont données à titre indicatif.

