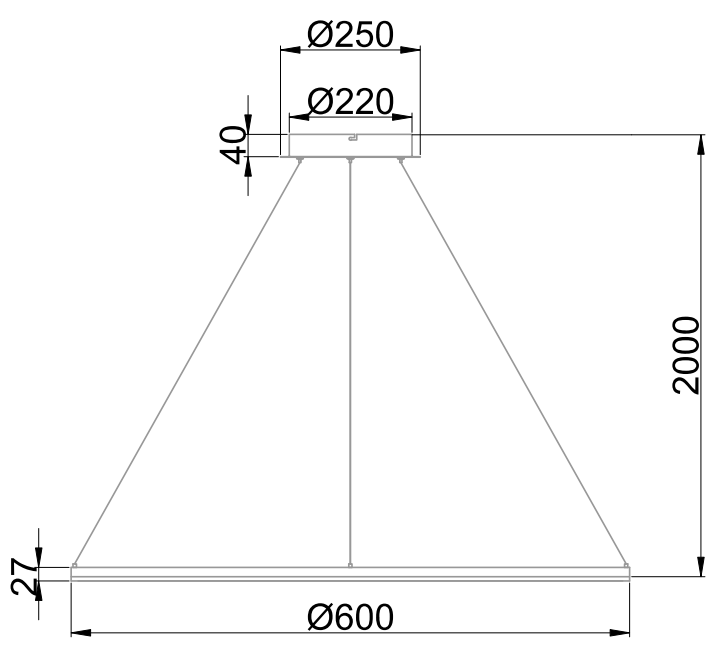


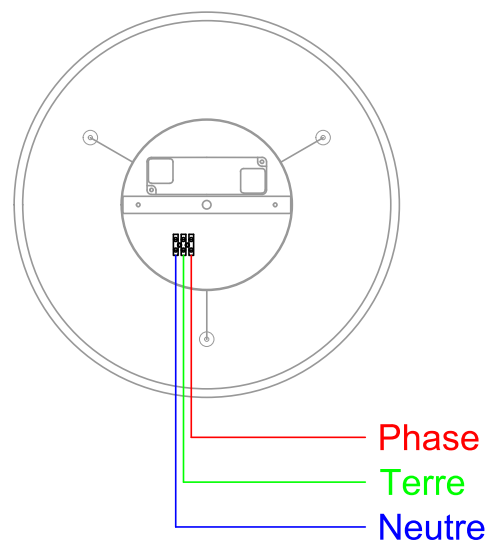


Luminaire linéaire équipé de LEDs SMD (EAN13 : 3168109270209)
Efficacité lumineuse du système complet 71.7lm/W
Maintien du flux L90F10 à 72000 heures (Ta25°C)
Luminaire en aluminium extrudé
Diffuseur en PMMA opalescent
Couleur au choix de l'architecte, peinture epoxy
Version gradation (TRIAC)
Projets sur mesure, solutions personnalisée prêtes à installer

Caractéristiques Mécaniques



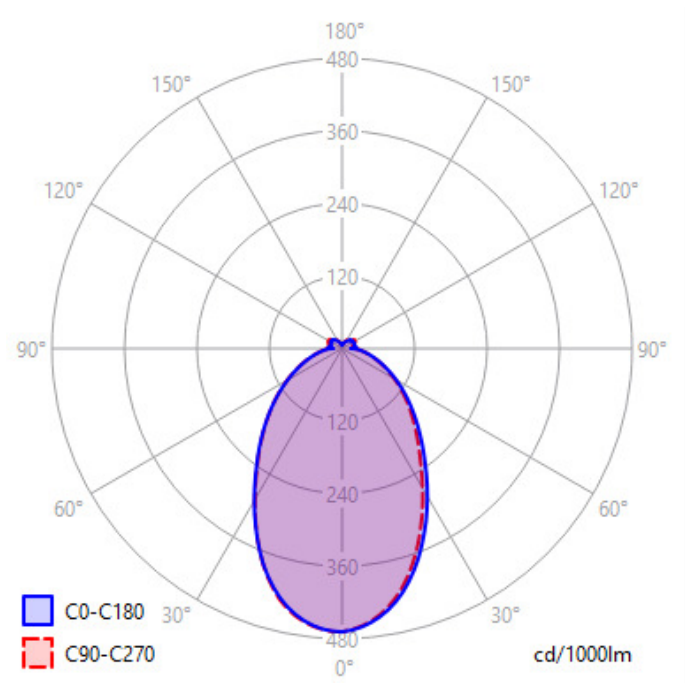
Caractéristiques Electriques



Couleur	Blanc			Plage de tension	220-240V/50-60Hz
Corps	Aluminium extrudé			Puissance lumineuse	37.9W
Diffuseur	PMMA			Puissance source	33.5W
Installation	Suspension			Rendement driver	87%
Immersion	Non	Recouvrable	Non	Nombre de sources	1
IP Suspension	20	T° de fil incandescent	650°C	Ta	25°C
Ajustabilité	Fixe	IK	07	Alimentation source	Driver courant constant
Poids luminaire	1.9kg	Hauteur luminaire	27mm	Signaux d'entrée	AC
Diamètre luminaire	600mm			Tension sortie driver	47V
		Entraxe fixation	170mm	Ampérage sortie driver	700mA
		Hauteur suspension min.	300mm	Facteur puissance/cosφ	0,99
		Hauteur suspension max.	2000mm	Type de gradation	TRIAC
				Empreinte carbone	2.38 gCO2/h
				Taux de distorsions harmoniques	<20

Caractéristiques Photométriques

Température de couleur	3000K
Type de source	Module LED
Efficacité lumineuse hors alimentation	81.2lm/W
Flux restitué à Ta 25°C	2721lm
Efficacité lumineuse produit complet	71.7lm/W
Rendement lumineux (LOR)	100%
Emission de lumière	Direct/Symétrique
Angle de faisceau	88°
Diffuseur	Opalescent
IRC	>80
Risque photobiologique	Groupe de risque 0
LM80	L90F10 à 72000h (Ta25°C)
Code de flux CIE n°3	91%
ULR	9%



Ce produit contient une source lumineuse d'efficacité énergétique **G**

Caractéristiques Normatives

PEP Disponible sur demande

Les caractéristiques techniques sont évolutives et peuvent être modifiées sans préavis par RESISTEX. Informations sous réserve d'erreur.

