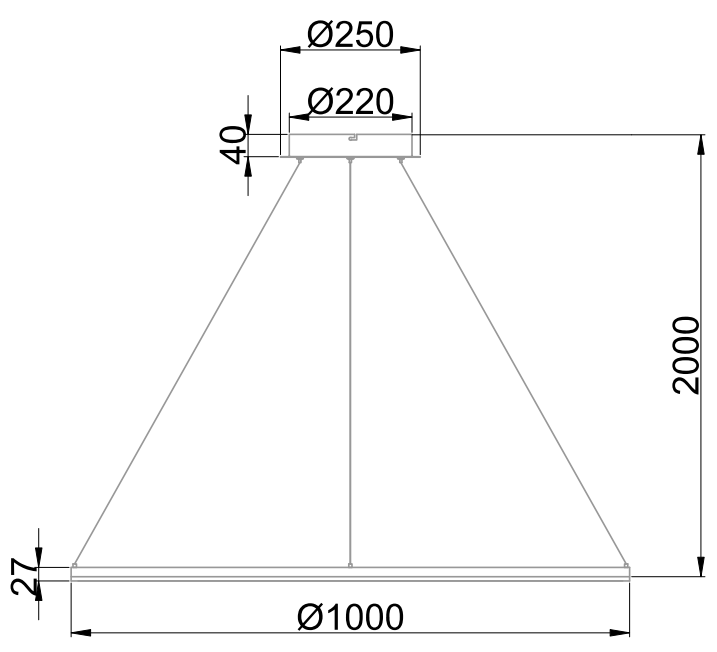


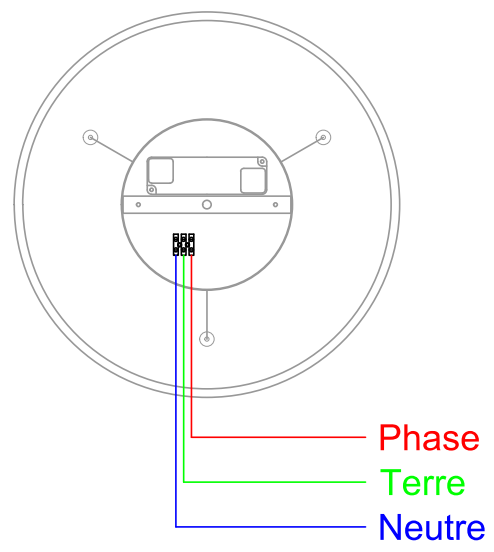


**Suspension circulaire équipé de rubans LEDs (EAN13 : 3168109270223)**  
**Efficacité lumineuse du système complet 81.4lm/W**  
**Maintien du flux L90F10 à 72000 heures (Ta25°C)**  
**Corps en aluminium**  
**Diffuseur en polycarbonate opalescent**  
**Idéal pour éclairer les hall, réception, restaurant...**  
**Version DALI en option**  
**Driver courant constant directement intégré dans le luminaire.**

### Caractéristiques Mécaniques



### Caractéristiques Electriques

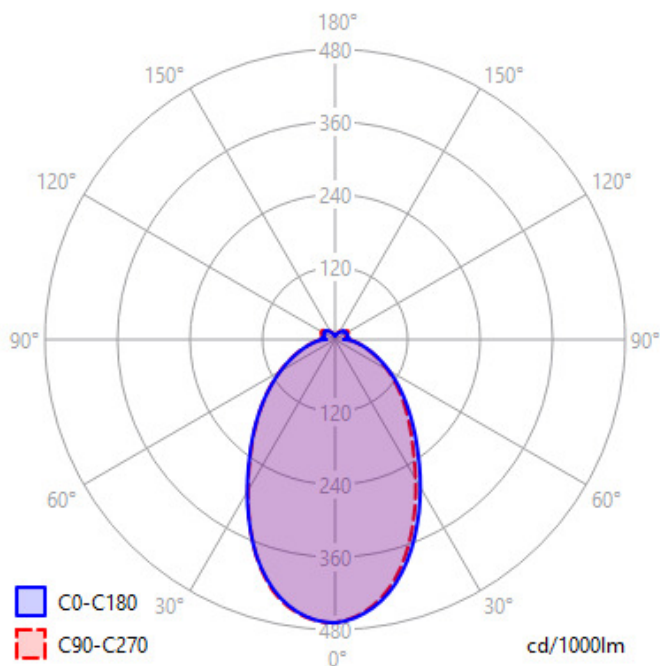


Couleur	Noir			Plage de tension	220-240V/50-60Hz
Corps	Aluminium			Puissance lumineuse	63W
Diffuseur	Polycarbonate			Rendement driver	88%
Installation	Suspension			Nombre de sources	1
Immersion	Non			Ta min/max	-20°C/35°C
IP Suspension	20	T° de fil incandescent	650°C	Tc	90°C
Largeur luminaire	12mm	IK	07	Alimentation source	Driver courant constant
Diamètre luminaire	1000mm	Hauteur luminaire	27mm	Signaux d'entrée	AC
		Entraxe fixation	170mm	Tension sortie driver	37V
		Hauteur suspension min.	300mm	Ampérage sortie driver	1400mA
		Hauteur suspension max.	2000mm	Facteur puissance/cosφ	0,97
				Empreinte carbone	5.67 gCO2/h
				Taux de distorsions harmoniques	<20



### Caractéristiques Photométriques

Efficacité lumineuse hors alimentation	95.5lm/W
Flux restitué à Ta 25°C	4718lm
Efficacité lumineuse produit complet	84.4lm/W
Emission de lumière	Direct/Symétrique
Angle de faisceau	72°
Diffuseur	Opalescent
IRC	92
Risque photobiologique	Groupe de risque 0
Maintien du flux	L90F10 à 72000h (Ta25°C)
Code de flux CIE n°3	94%
ULR	12%



Ce produit contient une source lumineuse d'efficacité énergétique

**F**

### Caractéristiques Normatives

PEP Disponible sur demande

*Les caractéristiques techniques sont évolutives et peuvent être modifiées sans préavis par RESISTEX. Informations sous réserve d'erreur.*

