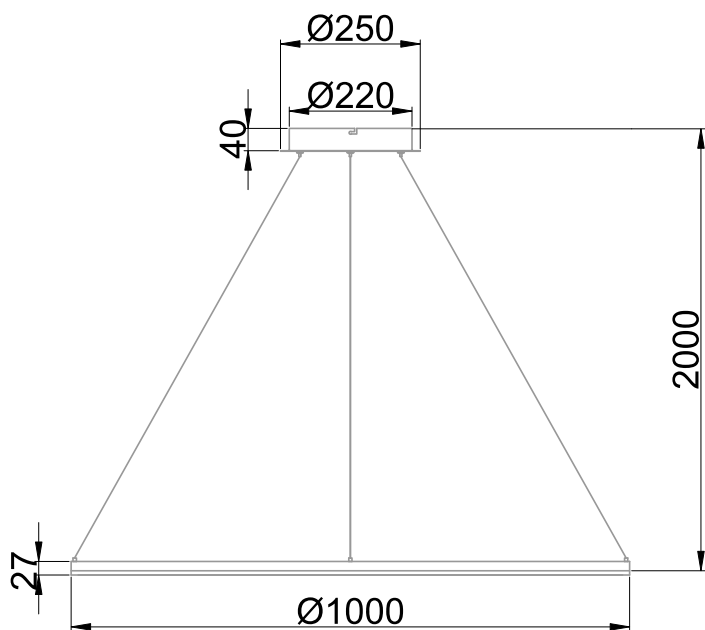




Suspension circulaire equipe de rubans LEDs (EAN13 : 3168109270230)
 Efficacité lumineuse du système complet 74.8lm/W
 Maintien du flux L90F10 a 72000 heures (Ta25°C)
 Corps en aluminium
 Diffuseur en polycarbonate opalescent
 Montage en suspension
 Ideal pour éclairer les hall, reception, restaurant...
 Driver DALI a courant constant integre au luminaire

Caractéristiques Mécaniques



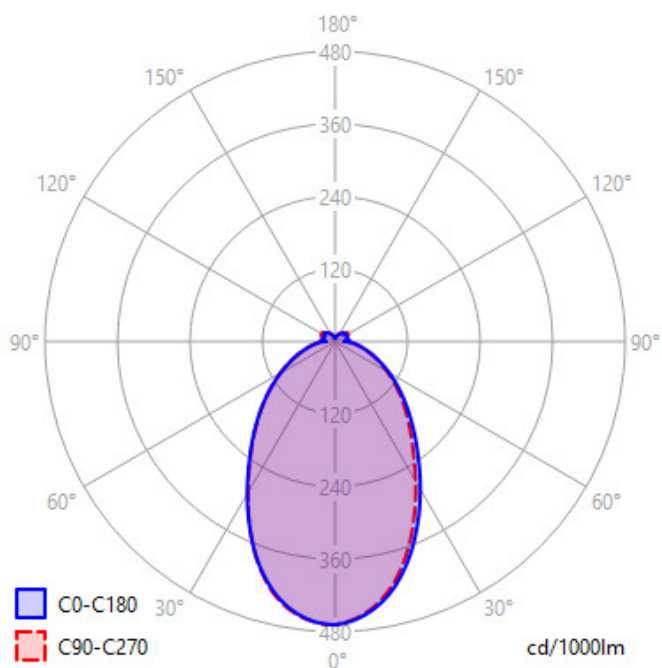
Caractéristiques Electriques

Couleur	Noir	Plage de tension	220-240V
Corps	Aluminium	Puissance lumineuse	63W
Diffuseur	Polycarbonate	Ta min/max	-20°C/35°C
Installation	Suspension	Tc	90°C
Immersion	Non	Alimentation source	Driver courant constant
IP Suspension	40	T° de fil incandescent	650°C
Ajustabilité	Fixe	Hauteur luminaire	27mm
Largeur luminaire	12mm	Facteur puissance/cosφ	0,90
Diamètre luminaire	1000mm	Type de gradation	DALI
	Hauteur suspension min.	Empreinte carbone	3.96 gCO2/h
	Hauteur suspension max.	Protection court-circuit	Oui
		Protection surchauffe	Oui
		Protection surcharge	Oui



Caractéristiques Photométriques

Flux restitué à Ta 25°C	4718lm
Efficacité lumineuse produit complet	74.8lm/W
Emission de lumière	Direct/Symétrique
Angle de faisceau	72°
Diffuseur	Opalescent
IRC	92
Risque photobiologique	Groupe de risque 0
Maintien du flux	L90F10 à 72000h (Ta25°C)
Code de flux CIE n°3	94%
ULR	12%



Ce produit contient une source lumineuse d'efficacité énergétique

F

Caractéristiques Normatives

PEP Disponible sur demande

Les caractéristiques techniques sont évolutives et peuvent être modifiées sans préavis par RESISTEX. Informations sous réserve d'erreur.

