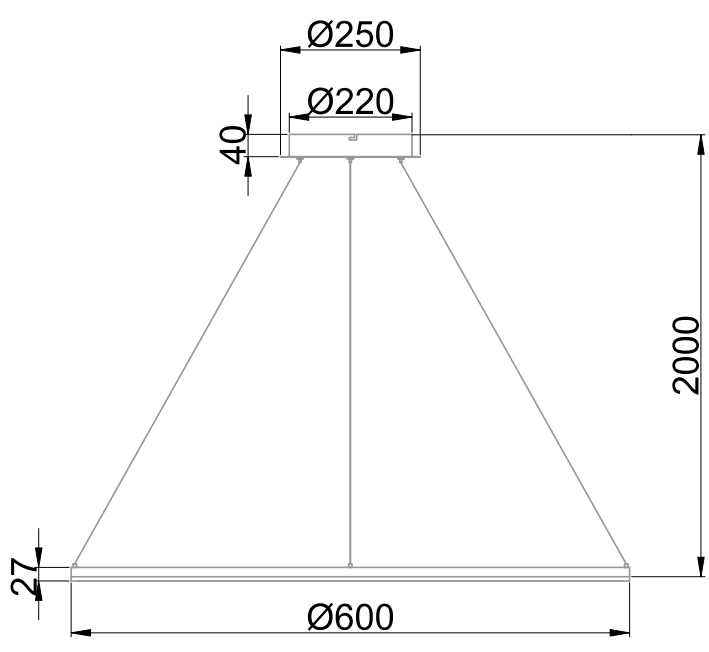




Luminaire linéaire équipé de LEDs SMD (EAN13 : 3168107270270)
Efficacité lumineuse du système complet 71.7lm/W
Maintien du flux L90F10 à 72000 heures (Ta25°C)
Luminaire en aluminium extrudé
Diffuseur en PMMA opalescent
Couleur au choix de l'architecte, peinture epoxy
Version DALI
Projets sur mesure, solutions personnalisée prêtes à installer

Caractéristiques Mécaniques

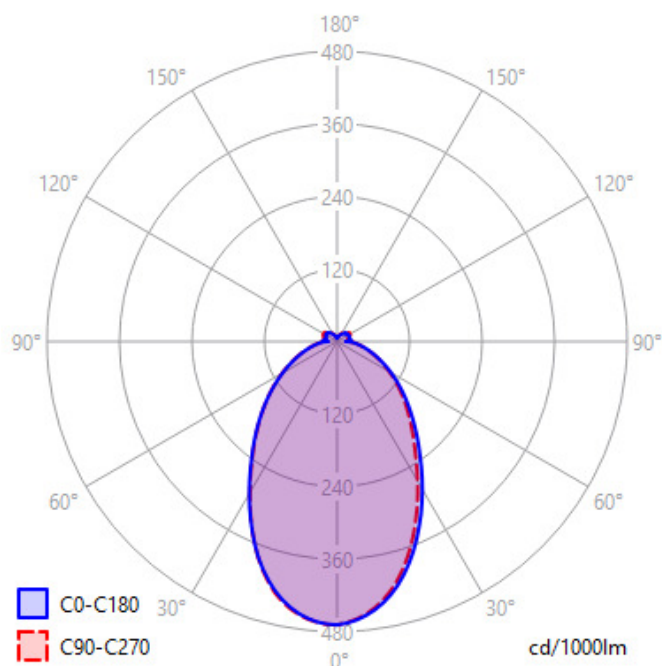


Caractéristiques Electriques

Couleur	Blanc	Plage de tension	220-240V/50-60Hz
Corps	Aluminium extrudé	Puissance lumineuse	37.9W
Diffuseur	PMMA	Puissance source	33.5W
Installation	Suspension	Rendement driver	87%
Immersion	Non	Nombre de sources	1
IP Suspension	20	T° de fil incandescent	650°C
Ajustabilité	Fixe	IK	07
Diamètre luminaire	600mm	Ta	25°C
		Alimentation source	Driver courant constant
		Signaux d'entrée	AC
		Tension sortie driver	47V
		Ampérage sortie driver	700mA
	Entraxe fixation	Facteur puissance/cosφ	0,99
	Hauteur suspension min.	Type de gradation	DALI
	Hauteur suspension max.	Empreinte carbone	3.41 gCO2/h
		Taux de distorsions harmoniques	<10

Caractéristiques Photométriques

Température de couleur	3000K
Type de source	Module LED
Efficacité lumineuse hors alimentation	81.2lm/W
Flux restitué à Ta 25°C	2721lm
Efficacité lumineuse produit complet	71.7lm/W
Rendement lumineux (LOR)	100%
Emission de lumière	Direct/Symétrique
Angle de faisceau	88°
Diffuseur	Opalescent
IRC	>80
Risque photobiologique	Groupe de risque 0
LM80	L90F10 à 72000h (Ta25°C)
Code de flux CIE n°3	91%
ULR	9%



Ce produit contient une source lumineuse d'efficacité énergétique

G

Caractéristiques Normatives

PEP Disponible sur demande

Les caractéristiques techniques sont évolutives et peuvent être modifiées sans préavis par RESISTEX. Informations sous réserve d'erreur.

