

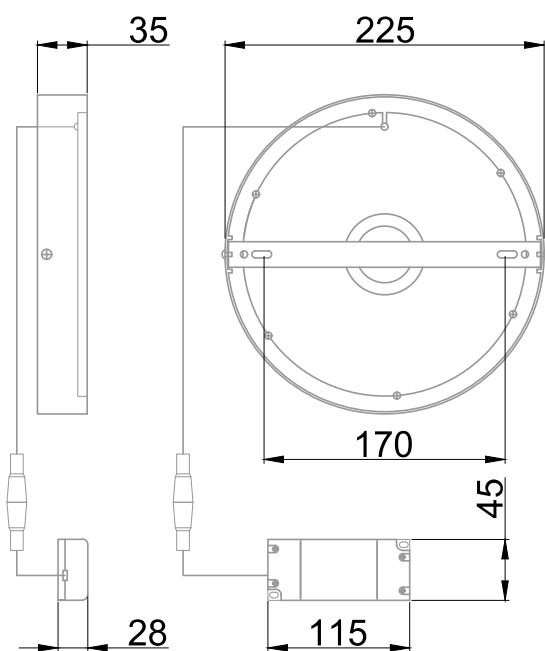


Plafonnier équipé d'un module LED SMD  
 Efficacité lumineuse du système complet 83.6lm/W  
 Maintien du flux L70F10 supérieur à 54000 heures (Ta25°C)  
 Zone de détection infra-rouge jusqu'à 8 mètres sur un angle de 120°  
 Faible épaisseur de 35mm  
 Corps et refroidisseur en aluminium favorisant le refroidissement  
 Pose sur étrier de fixation verrouillé par deux vis  
 Driver à courant constant déporté avec embout spécifique

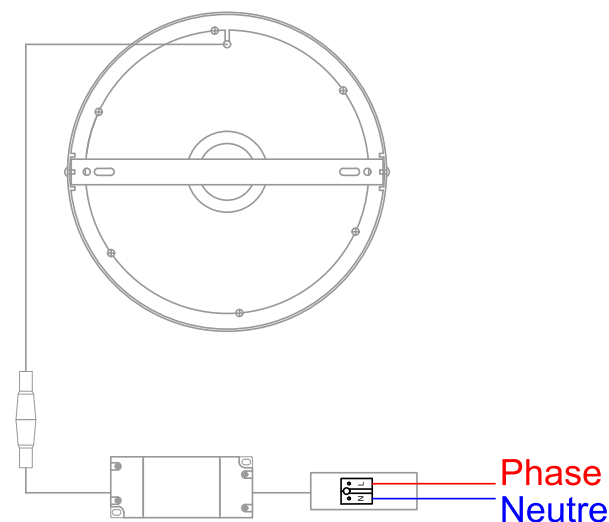
## Caractéristiques Générales

|                     |                  |                         |                         |
|---------------------|------------------|-------------------------|-------------------------|
| Plage de tension    | 100-240V/50-60Hz | Flux restitué en sortie | 1480lm                  |
| Puissance lumineuse | 17.7W            | Température de couleur  | 4000K                   |
| Type de source      | Module LED       | LM80                    | L70F10 >54000h (Ta25°C) |

## Caractéristiques Mécaniques



## Caractéristiques Electriques



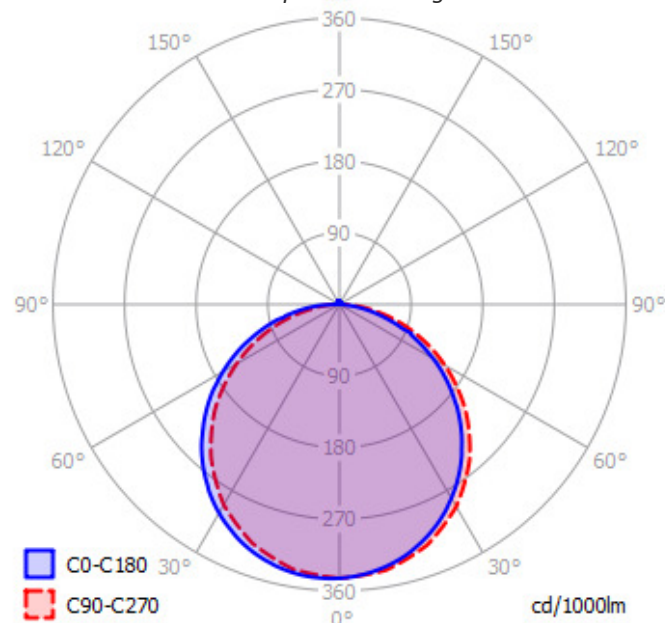
|                    |                             |                        |                          |                     |                         |     |
|--------------------|-----------------------------|------------------------|--------------------------|---------------------|-------------------------|-----|
| Couleur            | Blanc - RAL approchant 9003 |                        | Puissance lumineuse      | 17.7W               |                         |     |
| Corps              | Aluminium                   |                        | Puissance source         | 15.5W               |                         |     |
| Diffuseur          | Polycarbonate Opalescent    |                        | Rendement                | 87.5%               |                         |     |
| Installation       | Plafonnier                  |                        | Nombre de sources        | 1                   |                         |     |
| Immersion          | Non                         |                        | Ta min/max               | -20°C/40°C          |                         |     |
| IP Plafonnier      | 40                          | T° de fil incandescent | 850°C                    | Tc                  | 70°C                    |     |
| Ajustabilité       | Fixe                        | IK                     | 08                       | Alimentation source | Driver courant constant |     |
| Poids luminaire    | 0.434kg                     | Hauteur luminaire      | 35mm                     | Signaux d'entrée    | AC                      |     |
| Diamètre luminaire | 225mm                       |                        | Ampérage sortie driver   | 320mA               |                         |     |
| Poids driver       | 0.1kg                       |                        | Facteur puissance/cosφ   | 0,96                |                         |     |
|                    | Entraxe fixation            | 170mm                  | Empreinte carbone        | 1.11 gCO2/h         |                         |     |
|                    |                             |                        | Protection court-circuit | Oui                 | Protection surchauffe   | Oui |
|                    |                             |                        | Protection surcharge     | Oui                 |                         |     |



## Caractéristiques Photométriques

|  |                         |
|--|-------------------------|
| Température de couleur                 | 4000K                   |
| Type de source                         | Module LED              |
| Efficacité lumineuse hors alimentation | 95.5lm/W                |
| Flux restitué à Ta 25°C                | 1480lm                  |
| Efficacité lumineuse produit complet   | 83.6lm/W                |
| Rendement lumineux (LOR)               | 100%                    |
| Emission de lumière                    | Direct/Symétrique       |
| Angle de faisceau                      | 120°                    |
| Diffuseur                              | Opalescent              |
| IRC                                    | >80                     |
| Risque photobiologique                 | Groupe de risque 0      |
| LM80                                   | L70F10 >54000h (Ta25°C) |
| Classe énergétique                     | A+                      |
| Indice efficacité énergétique          | 0.16                    |

Ce luminaire ne convient pas à l'éclairage d'accentuation.



## Caractéristiques Normatives

PEP Disponible sur demande

## Caractéristiques Détection

|                                |                      | Préconisation |
|--------------------------------|----------------------|---------------|
| Type de détection              | IR                   |               |
| Zone de détection              | 100%                 |               |
| Temporisation avant extinction | Plage Min-Max/30s/1m |               |

Les mesures sont réalisées en champ libre et sont données à titre indicatif.

Les caractéristiques techniques sont évolutives et peuvent être modifiées sans préavis par RESISTEX. Informations sous réserve d'erreur.

