

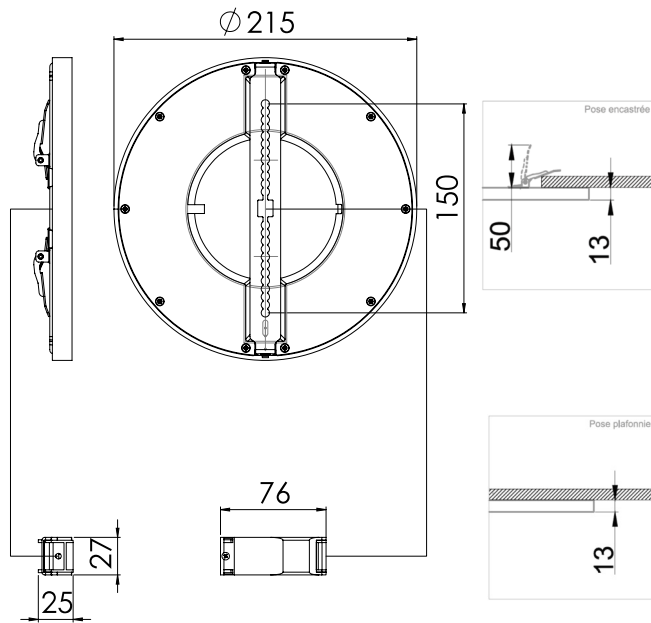


Downlight équipé d'un module LED  
 Efficacité lumineuse du système complet 79.4lm/W  
 Maintien du flux L80F10 supérieur à 54000 heures (Ta25°C)  
 Corps et diffuseur en polycarbonate blanc  
 Driver courant constant intégré directement à la platine  
 Luminaire semi encastré avec étrier réglable : entraxe de fixation Ø 40mm à 160mm  
 Conçu pour favoriser un UGR inférieur à 19  
 Bornier poussoir à insertion directe avec double ligne de pontage (section 1.5/2.5mm<sup>2</sup>)

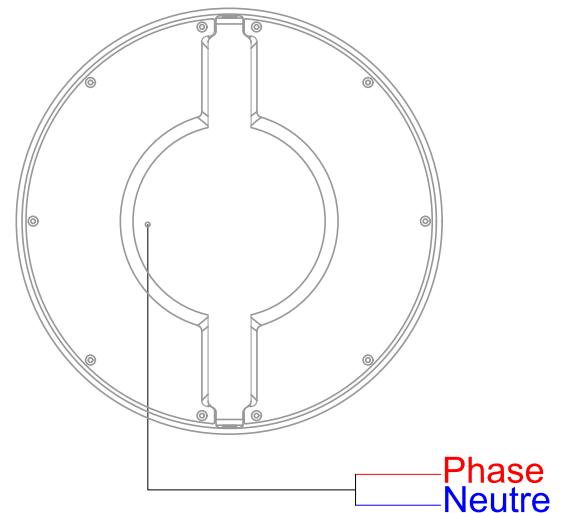
## Caractéristiques Générales

Plage de tension	220-240V/50-60Hz	Flux restitué en sortie	1486lm
Puissance lumineuse	18.7W	Température de couleur	3000K
Type de source	Module LED	Maintien du flux	L80F10 > 54000h (Ta25°C)

## Caractéristiques Mécaniques



## Caractéristiques Electriques



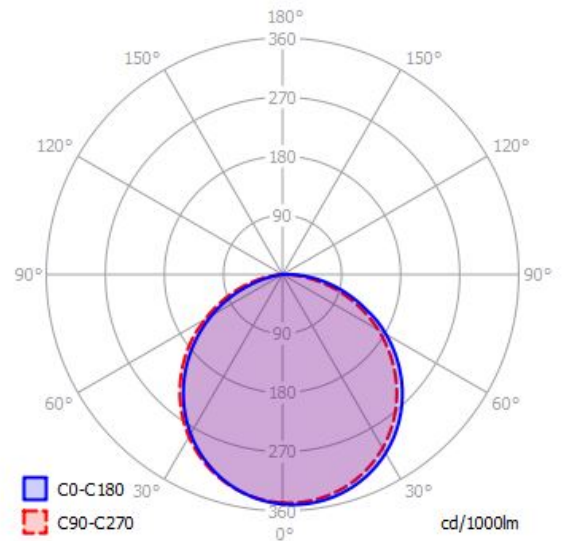
Couleur	Blanc	Puissance lumineuse	18.7W
Corps	Polycarbonate	Puissance source	14.7W
Diffuseur	Polycarbonate	Rendement driver	78%
Installation	Plafonnier/Encastré plafond	Nombre de sources	1
Immersion	Non	Ta min/max	-20°C/40°C
IP Semi-encastré	20	Alimentation source	Driver courant constant
Ajustabilité	Fixe	Signaux d'entrée	AC
Poids luminaire	0.565kg	Facteur puissance/cosφ	0,61
Diamètre luminaire	215mm	Empreinte carbone	1.68 gCO2/h
		Protection court-circuit	Non
		Protection surchauffe	Oui
		Protection surcharge	Oui
	Entraxe fixation		150mm



## Caractéristiques Photométriques

Température de couleur	3000K
Type de source	Module LED
Efficacité lumineuse hors alimentation	101lm/W
Flux restitué à Ta 25°C	1486lm
Efficacité lumineuse produit complet	79.4lm/W
Rendement lumineux (LOR)	100%
Emission de lumière	Indirect/Symétrique
Angle de faisceau	110°
Diffuseur	Opalescent
IRC	>80
Risque photobiologique	Groupe de risque 0
UGR type	<19
Maintien du flux	L80F10 > 54000h (Ta25°C)
Classe énergétique	A+
Indice efficacité énergétique	0.16

*Ce luminaire ne convient pas à l'éclairage d'accentuation.*



## Caractéristiques Normatives

PEP Disponible sur demande

*Les caractéristiques techniques sont évolutives et peuvent être modifiées sans préavis par RESISTEX. Informations sous réserve d'erreur.*

