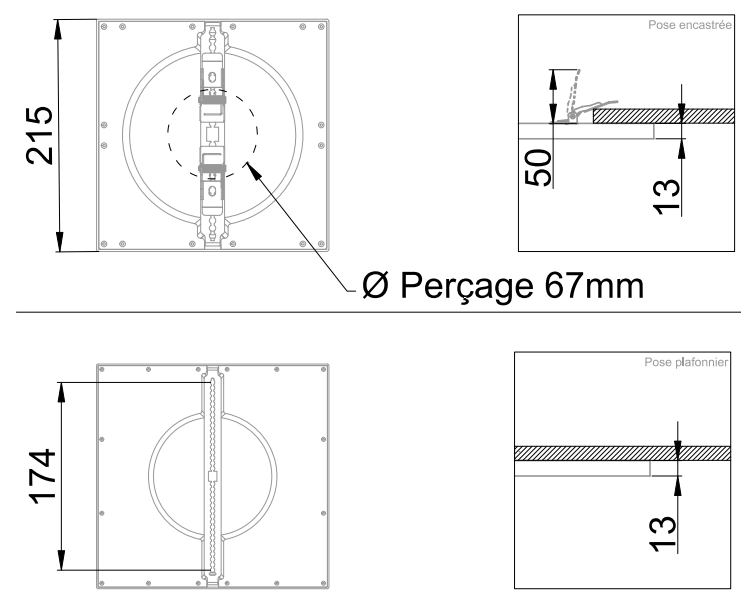


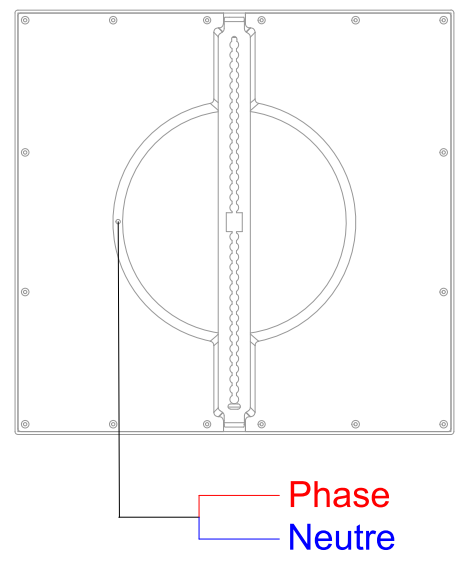


Downlight équipé d'un module LED SMD  
 Efficacité lumineuse du système complet 83.7lm/W  
 Maintien du flux L80F10 supérieur à 54000 heures (Ta25°C)  
 Corps et diffuseur en polycarbonate blanc  
 Driver courant constant intégré directement à la platine  
 Fixation par étrier maintenu par deux vis (choix de l'entraxe)  
 Conçu pour favoriser un UGR inférieur à 19  
 Connexion en face arrière sans dépose du diffuseur

### Caractéristiques Mécaniques



### Caractéristiques Electriques

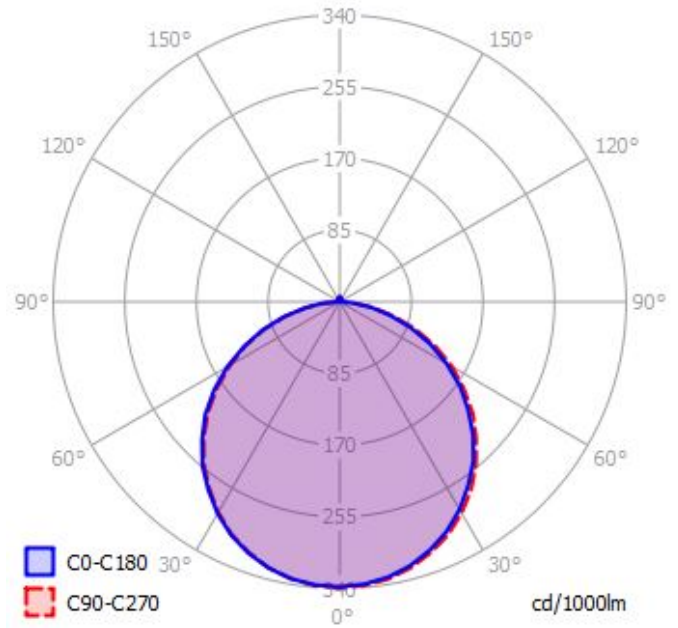


Couleur	Blanc			Plage de tension	220-240V/50-60Hz
Corps	Polycarbonate			Puissance lumineuse	18.7W
Diffuseur	Polycarbonate			Puissance source	14.6W
Installation	Encastré plafond/Plafonnier			Nombre de sources	1
Immersion	Non	Recouvrable	Non	Ta min/max	-20°C/40°C
IP Semi-encastré	20	IP Plafonnier	20	Alimentation source	Driver courant constant
Ajustabilité	Fixe	T° de fil incandescent	650°C	Signaux d'entrée	AC
Poids luminaire	0.585kg	IK	07	Facteur puissance/cosφ	0,61
Largeur lumineuse	215mm	Longueur lumineuse	215mm	Empreinte carbone	1.68 gCO2/h
		Hauteur lumineuse	13mm		

## Caractéristiques Photométriques

Température de couleur	4000K
Type de source	Module LED
Efficacité lumineuse source	107.3lm/W
Flux restitué à Ta 25°C	1567lm
Efficacité lumineuse produit complet	83.7lm/W
Rendement lumineux (LOR)	100%
Emission de lumière	Indirect/Symétrique
Angle de faisceau	120°
Diffuseur	Opalescent
IRC	>80
Risque photobiologique	Groupe de risque 0
Maintien du flux	L80F10 > 54000h (Ta25°C)
SVM	0.007
PstLm	0.010

Ce luminaire ne convient pas à l'éclairage d'accentuation.



Ce produit contient une source lumineuse d'efficacité énergétique

**G**

## Caractéristiques Normatives

PEP Disponible sur demande

Les caractéristiques techniques sont évolutives et peuvent être modifiées sans préavis par RESISTEX. Informations sous réserve d'erreur.

